



Federación Madrileña de Ciclismo

Avda. Salas de los Infantes, 1 – 7º Planta Madrid 28034

[www.fmciclismo.com](http://www.fmciclismo.com) E-mail: [fmciclismo@fmciclismo.com](mailto:fmciclismo@fmciclismo.com)

Tels: 91 364 63 51/ 52 Fax: 91 364 63 55

# NORMATIVA TÉCNICA 2020

<b>INDICE</b>	<b>PAG</b>
INTRODUCCION	2
1 LICENCIAS	3
2 ESCUELAS	5
3 PRUEBAS EN CARRETERA	15
3.1 CADETES	16
3.2 JUNIOR	16
3.3 SUB-23	18
3.4 ELITE	18
3.5 FEMINAS	19
3.6 MASTERS	20
3.7 CARRERAS DE MASTER 30 Y MASTERS 40, 50 Y 60	20
3.8 CARRERAS OPEN FMC	21
3.9 CARRERAS SOCIALES	22
3.10 CICLOTURISMO	23
3.11 PARTICIPACION CONJUNTA	26
4 MTB (Mountain Bike)	29
5 B.M.X. y TRIAL	84
6 PISTA	91
7 CICLO-CROSS	92
<b>8 PARACICLISMO</b>	<b>100</b>
9 VEHICULOS	101
10 EQUIPOS	103
11 COPA COMUNIDAD DE MADRID /CAMPEONATOS DE MADRID	103
12 CARRERAS AUTONÓMICAS	108
13 CALENDARIO DE CARRERAS	109
14 COMPOSICION DE EQUIPOS ARBITRALES	111
15 SERVICIO MEDICO EN CARRERAS	112
16 CLASIFICACIONES	113
17 BAREMO DE SANCIONES	113

#### **INTRODUCCION**

Las normas que se establecen en la misma son de aplicación a todas las pruebas de carácter Autonómico organizados por la FMC, quedando por lo tanto exceptuadas todas las de carácter Nacional e Internacional. Para estas pruebas y en todo lo no regulado en esta Normativa, se procederá conforme a lo establecido en los Reglamentos Técnicos RFEC, o en su caso, en el Reglamento del Deporte Ciclista de la UCI.

Todos los deportistas con licencia en vigor están amparados mediante las correspondientes pólizas contratadas por la FMC, que son:

SEGURO de ACCIDENTES

RESPONSABILIDAD CIVIL

Esta normativa sustituye a cualquier otra que hasta el momento pudiera estar vigente dentro de esta Federación.

## 1. LICENCIAS

Todas las licencias serán solicitadas en el formulario oficial, junto a este formulario habrá que presentar la documentación necesaria según la categoría.

**1.1** Las licencias de carácter anual, tendrán el formato y color establecido por la RFEC. Las licencias para la práctica del Ciclismo de Ocio estarán realizadas en el formato oficial de la FMC, como así mismo las licencias de 1 día.  
(Modificado el 21.11.2013)

**1.2** El período de validez es desde la fecha de expedición hasta el 31 de diciembre.

**1.3** Durante el año no puede cambiarse de categoría excepto los cicloturistas que podrán optar a una licencia de competición.  
También se permitirá el cambio de licencia de competición a cicloturista siempre que el mismo se produzca antes del 1 de mayo, con las limitaciones que establece la normativa de la RFEC.

### 1.4 Categoría de las Licencias

#### 1.4.1 Corredores HOMBRES/MUJERES:

- PROMESAS	Hasta 8 años (Inclusive)
- PRINCIPIANTES	9 y 10 años
- ALEVIN	11 y 12 años
- INFANTIL	13 y 14 años
- CADETE	15 y 16 años
- JUNIOR	17 y 18 años
- SUB-23	19 a 22 años inclusive
- ELITE	23 años en adelante.
- ELITE UCI	19 años en adelante, con contrato firmado con un UCI WorldTeam, UCI <b>ProTeams, equipo Continental UCI, UCI Women's WorldTeams o equipo Continental femenino UCI.</b>
- MASTERS 30 (ambos)	Pueden optar a esta categoría los corredores (30 a 39 años) ambos inclusive.
- MASTERS 40 (ambos)	Pueden optar a esta categoría los corredores (40 a 49 años) ambos inclusive.
- MASTERS 50 (ambos)	Pueden optar a esta categoría los corredores (50 a 59 años) ambos inclusive.
- MASTERS 60 (ambos)	Pueden optar a esta categoría los corredores de 60 a 75 años ambos inclusive.
- CICLOTURISTA (ambos)	La licencia de Cicloturista se expedirá a los practicantes del ciclismo que no intervengan en competición y que tengan como mínimo, 15 años cumplidos en el año de petición de licencia.

Todas las edades se entienden a 31 de diciembre del año en curso.  
(Modificado el 01.02.2012 - 25.03.2014 - 21.04.2014 - 08.10.2014 – 23.02.2017 – **11.02.2020**)

#### 1.4.2 Personal Técnico y otros:

La FMC expedirá licencias de:

- MANAGER
- MEDICO
- DUE
- CUIDADOR
- MECANICO
- MASAJISTA
- JUEZ/ARBITRO
- DIRECTOR DEPORTIVO
- DIRECTOR DEPORTIVO EN PRACTICAS
- MONITOR
- MONITOR BTT
- DIRIGENTE
- ASISTENTE DE MATERIAL

(Modificado el 01.02.2012 - 08.10.2014)

#### 1.4.3 Director deportivo.

Para dirigir Escuelas, equipos. etc., es necesario estar en posesión de la licencia correspondiente (siempre después de haber superado los cursos que a tales efectos se convoquen).

ESCUELAS: Director Deportivo Provincial (I) – MONITOR

ESCUELAS BTT: Director Deportivo Provincial (I) – MONITOR - MONITOR BTT

CADETES: Director Deportivo Provincial (I) – MONITOR (\*) – AUXILIAR (\*\*)

JUNIOR: Director Deportivo Regional (II) – MONITOR (\*) – AUXILIAR (\*\*)

ELITE y SUB 23: Director Deportivo Nacional (III) – AUXILIAR (\*\*)

MASTERS y OPEN FMC: Director Deportivo Provincial (I) - MONITOR (\*)  
AUXILIAR (\*\*)

(Modificado el 08.10.2014 - 06.02.2015)

#### 1.4.4 Dirigente.

Serán licencias no competitivas, que podrán ser solicitadas por cualquier persona que forme parte de la Junta Directiva de la FMC o de cualquier Club de la FMC.

**1.4.5 Licencias de 1 día.** Las licencias de 1 día no serán tenidas en cuenta para la elaboración de los Censos Electorales, **para optar a un campeonato de Madrid** ni para la Copa Comunidad de Madrid. Se autorizan **para participar** en las pruebas de competición y Cicloturismo en todas las categorías.

La licencia de 1 día permite realizar entrenamientos oficiales y disputar la prueba en la que ha sido extendida, siendo la cobertura del seguro de R. C. y accidentes desde el momento de la inscripción hasta el cierre de control de la prueba. La tasa por día de validez de la licencia se fija en 10 € para las categoría mayores (Cadetes a Masters) y en 7 € para las Escuelas (Promesas a Infantiles).

La Licencia de 1 día de los corredores menores de edad, deberá ir obligatoriamente firmada por el padre/madre o tutor.

(Modificado el 01.01.2011 - 06.02.2015 – 27.02.2018 – 25.04.2018 – **13.02.2019**)

#### **1.4.6 Licencias temporales autonómicas.**

Se podrán extender licencias por un período de 3 meses sólo como 1ª licencia, que al igual que las de 1 día no serán tenidas en cuenta para la elaboración de los Censos Electorales, **campeonatos de Madrid** ni para la Copa Comunidad de Madrid.

Se autorizan en las pruebas de Cicloturismo y competición en todas las categorías.  
(Modificado el 01.01.2011 – **13.02.2019**)

#### **1.4.7 Licencia para la práctica de Ciclismo de Ocio**

La FMC extiende la licencia de Ciclismo de Ocio a los solicitantes que tengan como mínimo 15 años cumplidos en el año de su expedición.

La licencia de Ciclismo de Ocio excluye toda participación en eventos ciclistas oficialmente organizados, con o sin carácter competitivo, así como Marchas Cicloturistas, Carreras Sociales, populares, u otras,

Dichas licencias no serán tenidas en cuenta para la elaboración de los Censos Electorales de la RFEC

El titular de la licencia de Ciclismo de Ocio es beneficiario del seguro de accidente y de responsabilidad civil concertado por la FMC.  
(Introducido el 21.11.2013)

## **2. ESCUELAS**

**2.1** La Comisión de Ciclismo Infantil y Escuelas de la Federación Madrileña de Ciclismo tendrá su sede en la propia FMC

La Comisión de Ciclismo Infantil y Escuelas de la FMC estará formada por un Presidente nombrado por el Presidente de la FMC y el número de vocales que el Presidente considere oportuno, previa aprobación de la Junta Directiva de la FMC. Dentro del Comité de la Comisión funcionará un comité permanente para resolver los asuntos de trámite.

**2.1.1** Las féminas correrán junto con los corredores masculinos correspondientes a su categoría. Las corredoras llevarán el desarrollo que corresponda a esa categoría. Las clasificaciones serán independientes de los niños.

Las corredoras con categoría de cadetes podrán participar conjuntamente con la categoría de Infantiles masculino, conforme al artículo 3.11.2.  
(Modificado el 01.01.2011 – 20.04.2013 - 21.04.2014)

**2.2** Independientemente de su categoría, se extenderá la licencia de duración anual a todos aquellos alumnos que pertenezcan a una Escuela de ciclismo, debiendo figurar el nombre de la misma en la casilla correspondiente de la licencia. (Modificado el 25.03.2014 25.04.2018)

**2.2.1** Para obtener la licencia de la FMC será requisito imprescindible presentar la Fotocopia del Libro de familia **o DNI y se recomienda presentar** Reconocimiento del Médico, dándole el apto para la práctica del Ciclismo.  
(Modificado el **13.02.2019**)

### 2.2.2. Inscripciones

Para participar en las pruebas de Escuelas se establece un sistema de preinscripción on-line mediante la aplicación Web de la Federación Madrileña de Ciclismo (en el caso de no estar operativa, las inscripciones se realizarán mediante correo electrónico: [arbitros@fmciclismo.com](mailto:arbitros@fmciclismo.com))

En caso de establecerse esta operación como válida, los responsables de las Escuelas deberán tener actualizado un boletín de inscripción, en el que figuren todos los ciclistas de su escuela y que deberán hacer llegar cada vez que haya una modificación al CTA de la FMC.

Será obligatorio realizar una preinscripción utilizando dicha aplicación web antes de las 24:00 horas del jueves previo a la competición. En esa preinscripción deberán señalarse los corredores que van a participar, no pudiendo añadirse nuevos inscritos a partir de ese momento. El día de la prueba, el director deportivo o el monitor, confirmará dicha inscripción por si hubiese que dar de baja a algún corredor.

El día de la prueba deberán confirmarse las inscripciones realizadas con antelación. Aquella escuela que no presentase su confirmación de inscripción al menos 30 minutos antes de la hora prevista para el inicio de la prueba, se considerará que desiste de su participación.

No realizar la preinscripción o realizarla con retraso supondrá no poder participar en la prueba.

**2.3** Las Escuelas de Ciclismo deben estar adscritas a un Club. Las Escuelas de Ciclismo tendrán carácter abierto, pudiendo previo pago de las tasas o cuotas fijadas, ingresar en ellas cualquier alumno que tenga interés en la práctica del ciclismo. (Modificado el 25.04.2018)

**2.3.1** No será obstáculo para ingresar en la Escuela de Ciclismo no contar con bicicleta de competición pudiendo usar el alumno cualquier bicicleta.

Los Promesas y Principiantes pueden participar con cualquier bicicleta comercial común o de competición. Por su parte, los Alevines e Infantiles participarán con una bicicleta reglamentaria de carretera, comportando el desarrollo reglamentario según el artículo 2.7 de la presente Normativa y que deberá ser verificado por los jueces-árbitros, antes de sus respectivas carreras, **pudiéndolo hacer extensivo a otras categorías, a criterio del Jurado Técnico. Los corredores en edad alevín o infantil inscritos con licencia de 1 día, deberán pasar el control de desarrollos.** (Modificado el 20.04.2013 - 25.03.2014 - 21.04.2014 - 25.05.2017 – 13.02.2019)

**2.3.2** En los maillots utilizados por las categorías de Escuelas deberá constar necesariamente el nombre de la Escuela a la que pertenece.

**2.3.3** El número mínimo de alumnos por Escuela es de 5, circunstancias excepcionales pueden permitir que este número sea menor. Estas circunstancias deberán contar con la aprobación de la Comisión.

**2.4** Para la aprobación de las Reuniones inter-escuelas será imprescindible presentar el plano de circuito para su homologación, así como la autorización del Ayuntamiento

o en su defecto de la Policía Local comprometiéndose a mantener cerrado al tráfico el circuito el tiempo que dure la prueba. Como norma general, los circuitos deberán tener una longitud mínima de 1500 metros.

(Modificado el 25.04.2018)

**2.4.1** La solicitud de aprobación del Reglamento para Reuniones Inter-escuelas deberá ser presentado en la FMC con 25 días de antelación, pudiendo ser retirado una vez firmado y sellado por la Comisión Técnica de la FMC, 15 días antes de su celebración.

**2.4.2** Las Escuelas de Ciclismo no podrán solicitar la celebración de una Reunión Inter- escuelas en la que conjuntamente se celebre otra competición de categorías superiores.

**2.5** La temporada oficial para las Reuniones Inter-escuelas será la comprendida entre el 1 de mayo y el primer fin de semana de octubre salvo (por causa excepcional debidamente solicitada y con el tiempo suficiente) autorización de la FMC.

(Modificado el 20.04.2013 – 14.09.2018)

**2.6** Por su parte y dada la existencia de escuelas que participan indistintamente en BTT y carretera, la FMC evitará en lo posible que eventos de ambas disciplinas coincidan en un mismo fin de semana. En su defecto, el calendario de escuelas prevalecerá sobre el de BTT. **En ningún caso, se podrá participar en dos pruebas en dos días consecutivos.**

(Modificado el 20.04.2013 - 21.04.2014 – **13.02.2019**)

**2.6.1** El Director Deportivo de la Escuela, que portará visible la credencial oficial de la Federación Madrileña de Ciclismo, con exclusión de cualquier otra persona, es el único autorizado a solicitar las explicaciones del Jurado Técnico de la prueba en caso de discrepancia. Los padres, seguidores o acompañantes de los alumnos no podrán en ningún caso inmiscuirse en la competición **y por consiguiente, no serán atendidas sus eventuales reclamaciones.**

En la reunión técnica podrán estar presentes 2 directores (titulares de licencia de director o monitor) por escuela. Solo uno de ellos tendrá derecho a intervenir durante la reunión.

Los participantes no podrán acceder al circuito hasta que éste se encuentre completamente cerrado al tráfico y esté presente la Asistencia Sanitaria, para tomar parte en las competiciones, sesiones de calentamiento y entrenamientos, en los que será obligatorio el uso de guantes y del casco protector rígido reglamentario. El casco deberá ir correctamente colocado y suficientemente sujeto.

Los dorsales deberán estar bien colocados y bien visibles (atención dorsales ocultos por el pelo)

La Escuela organizadora de la prueba preparará una zona inaccesible al público, delimitada de 10 m. de longitud y situada 2 m. antes de la línea de Meta, destinada a los Directores de Escuelas debidamente acreditados.

(Modificado el 20.04.2013 – 25.04.2018 – **13.02.2019**)

**2.6.2** Como medida cautelar de la formación física de los niños, los poseedores de licencias de Infantiles, Alevines, Principiantes y Promesas no podrán participar en ninguna Reunión Inter-escuelas sin haber mediado un plazo igual o superior a **3**

días desde su última participación, a estos efectos no serán computadas las gymkhanas ni las jornadas Escolares en Pista.

**Salvo autorización expresa de la Comisión de Escuelas, el máximo de competiciones que podrán disputar los niños en todo el año, de enero a diciembre, (incluidas todas las modalidades/disciplinas) es de 25 pruebas. Cualquier participación dentro o fuera de la Comunidad de Madrid será computada**  
(Modificado el 01.01.2011 - 07.11.2011 - 25.03.2014 - 21.04.2014 – **13.02.2019**)

**2.6.3** En caso de detectar incumplimiento de las normas anteriores y/o exceso de participación de algún niño, la licencia podrá serle retirada por la Comisión de Ciclismo Infantil y Escuelas de la FMC, facilitándole un documento sustitutorio por el cual podrá participar en todas las actividades de la Escuela a la que pertenece, excepto en cualquier Competición, a la vez que se abriría un expediente disciplinario al Director de la Escuela o Director Deportivo y su correspondiente sanción.  
(Modificado el 25.04.2018)

**2.6.4** El organizador reservará una zona para el desarrollo de la reunión de directores de escuela. Solo podrán acceder a éste, los directores de cada Escuela, el Organizador, el Jurado técnico y un miembro de la Comisión de Escuelas FMC, portando la correspondiente acreditación.  
(Modificado el 01.01.2011 - 07.11.2011 25.04.2018)

**2.6.5** Las Escuelas de Ciclismo como organizadoras de pruebas, no podrán autorizar la inscripción de **aquellos** niños que no efectúen la misma por medio del Director Deportivo **o Monitor** de la Escuela correspondiente.  
(Modificado el **13.02.2019**)

#### **2.6.5.1 Promoción del Ciclismo Escolar.**

Para fomentar la participación en las pruebas que organizan los clubes de la Federación Madrileña, se crea la categoría de Promoción. En ella podrán participar todos los niños previa obtención, en el lugar de la prueba, de la licencia de 1 día, que deberá ir obligatoriamente firmada por el padre/madre o tutor.

**2.6.5.2** Los corredores con licencia temporal de 1 día, deberán ser inscritos por el padre/madre/tutor que firma la licencia.  
(Modificado el 25.04.2018)

**2.6.5.3** Estos niños participarán con los de la categoría que les corresponda por su edad. El organizador proporcionará los dorsales necesarios para la participación de los corredores con licencia de 1 día.  
(Modificado el 25.04.2018)

**2.6.5.4** En la Salida, los niños que participen con licencia de un día serán nombrados y colocados al final de la parrilla de corredores.  
(Modificado el 25.04.2018)

**2.6.5.5** (Suprimido el 25.04.2018)

**2.6.5.6** (Suprimido el 25.04.2018)

**2.6.5.7** (Suprimido el 25.04.2018)



**2.6.6** La llamada de corredores se realizará por el siguiente orden: 1º Club Organizador, a continuación por sorteo entre las escuelas madrileñas pre-inscritas a través de la FMC, a continuación, resto de Escuelas.

Por seguridad, la parrilla en la salida se formará con suficiente separación entre los corredores, conforme al sorteo (70 cm de ancho y al menos 4 metros de largo).

Para la Salida de los Promesas, dada la diferencia de edad existente entre ellos así como los tamaños de rueda, los que salen con “ruedines” serán colocados atrás, en los últimos lugares de la parrilla. Los niños deberán tomar la salida sin ayuda, no pudiendo ser sujetos o empujados por otra persona y con un pie en tierra. La salida se dará para todos al mismo tiempo.

(Modificado el 20.04.2013 - 25.03.2014 - 21.04.2014 - 25.05.2017 25.04.2018)

**2.6.7** Si fuera necesario realizar mangas clasificatorias, éstas se realizarán primeramente y a continuación se disputarían todas las finales.

**2.6.8** Las Reuniones Inter-escuelas deberán celebrarse dentro de esta Federación, estando prohibida la participación de los alumnos de las Escuelas, en pruebas de otras Federaciones, salvo en los casos en que hayan sido expresamente autorizados por escrito por la Comisión de esta Federación.

Se permite la participación de corredores de otras federaciones siempre, en las condiciones que exige la presente Normativa a los corredores de las Escuelas de la FMC y presentando la autorización de su **federación y su Escuela, debidamente** firmada y sellada.

(Modificado el 25.04.2018 – **13.02.2019**)

**2.7** En las reuniones Inter-escuelas se determinaran las siguientes multiplicaciones y distancias:

Infantil <b>masculino/femenino</b>	Distancia máxima	20 km.
Alevín <b>masculino/femenino</b>	“	10 km.
Principiantes <b>masculino/femenino</b>	“	5 km.
Promesas <b>masculino/femenino</b>	“	1 Km.

Las multiplicaciones que se establecen son:

- Hasta la categoría de principiantes el desarrollo máximo utilizado será de 5,45 m, equivalente a 46x18
- En Alevín, el desarrollo máximo autorizado es 6,14 m. equivalente a 46x16
- En Infantil, el desarrollo máximo autorizado es 6,40 m. equivalente a 48x16

Estas reuniones se celebrarán en circuitos cerrados al tráfico, pistas, velódromos, polideportivos o similares y sobre todo en lugares llanos y con la máxima seguridad de los alumnos.

Las pruebas deberán disponer de dos motos, una moto abriendo carrera y otra con el juez-arbitro, el organizador velará porque los conductores de las motos posean la experiencia y pericia necesaria para circular entre los ciclistas.

Al corredor que se le detecte durante un control un desarrollo no conforme, le será denegada la salida, sin posibilidad de rectificación, ni siquiera modificando mecánicamente o procediendo a la sustitución del elemento de la bicicleta causante de la falta o de la bicicleta misma.

La norma no se aplica a los corredores con licencia de 1 día, quienes podrán tomar la salida una vez subsanada la anomalía.

(Modificado el 01.01.2011 - 20.04.2013 - 25.03.2014 - 21.04.2014 – 25.04.2018 - **13.02.2019**)

**2.7.1** Como norma general, las pruebas de Alevines e Infantiles excepto el Campeonato de Madrid a celebrarse en línea, serán disputadas con sprints intermedios y final, puntuables, conforme al reglamento de la prueba de Puntuación en pista. Dichos sprints se disputarán aproximadamente cada 5.000 metros no obstante, el Jurado Técnico de acuerdo con la Escuela organizadora de la prueba, podrá decidir el número de sprints puntuables a disputar en cada carrera, dependiendo de las características del circuito, longitud, etc.

**En cada sprint intermedio el primer corredor obtiene 5 puntos, el segundo, 3 puntos, el tercero, 2 puntos y el cuarto, 1 punto. En la llegada, la puntuación es doble o sea, 10 puntos, 6 puntos, 4 puntos y 2 puntos respectivamente. Un corredor que gana una vuelta sobre el pelotón principal obtiene 20 puntos. Un corredor que pierde una vuelta respecto del pelotón principal pierde 20 puntos.**

En caso de igualdad a puntos, el mejor puesto en la llegada sirve para desempatar.

Por seguridad, los corredores doblados por el pelotón principal podrán ser eliminados por el Jurado Técnico. Las chicas deberán ser dobladas por las chicas para poder ser eliminadas. El Jurado Técnico podrá renunciar a la aplicación de la norma ante circunstancias particulares como circuitos demasiado pequeños, baja participación, elevado número de abandonos o de corredores doblados en las primeras vueltas de carrera, etc.

Los corredores víctimas de una caída o accidente mecánico no serán objeto de neutralización, siendo contabilizadas las vueltas de retraso que como consecuencia de ello pudieran acumular, en razón de menos 20 puntos por vuelta perdida.

La salida de cada carrera se dará en parado, con un pie en tierra.

(Modificado el 21.04.2014 25.04.2018)

**2.7.2** Se establece una Clasificación por Equipos en cada prueba, **gymkana incluida si la hubiera**, teniendo en cuenta todas las categorías (tanto masculinas como femeninas). A la mejor escuela se le otorgará un trofeo como vencedora en la clasificación por equipos. **Se otorgará un punto por cada corredor/a que suba al podio, independientemente de la posición que ocupe.**

**Resultará vencedora la escuela que mayor número de puntos acumule.** En caso de igualdad a puntos, **resultará vencedora la escuela que mayor número de victorias obtenga en la prueba. De persistir el empate, resultará vencedora la escuela que mejor clasifique a su primer/a corredor/a Infantil en la prueba en línea de la categoría más numerosa.**

(Modificado el 01.01.2011 - **25.04.2018 – 13.02.2019**)

**2.7.3** En cada reunión Inter-escuelas se entregarán, como mínimo, los siguientes trofeos por categoría.

Infantiles	3 trofeos u obsequios
<b>Equipo</b>	1 trofeo u obsequio al mejor equipo

Alevines	3 trofeos u obsequios
Principiantes	3 trofeos u obsequios
Promesas	3 trofeos u obsequios

Están prohibidos los premios en metálico.

**Es obligatoria la asistencia a la ceremonia oficial del podio.**

**Los corredores se presentarán al podio vistiendo su ropa de competición, no está permitido participar en la ceremonia portando gafas de sol y/o gorra que no sea la oficial de su escuela.**

En cada prueba el organizador deberá disponer de 3 trofeos u obsequios para cada categoría fémica.

Independientemente de que haya prueba separada, habrá una clasificación exclusiva para fémicas.

(Modificado el 01.01.2011 - 21.11.2013 - 25.03.2014 - 21.04.2014 25.04.2018 – **13.02.2019**)

**2.7.4.** A fin de que no coincidan varias reuniones Inter-escuelas en la misma fecha, y con el fin de programar el calendario de éstas, deberán presentarse las solicitudes de las mismas para la próxima temporada antes del 30 de octubre.

**2.7.5** En caso de incumplimiento de estas normas la responsabilidad exclusiva será del Director de la Escuela, a quien se le abrirá expediente disciplinario que será remitido al Comité de Disciplina Deportiva.

**2.8 (Suprimido el 25.04.2018)**

**2.9** La Comisión de Ciclismo Escolar otorgará al final de la temporada en la Gala de la FMC un premio a la mejor Escuela de la Comunidad.  
(Modificado el 25.04.2018)

**2.10** En todas las pruebas se exigirá la presencia de un médico y al menos una ambulancia convenientemente equipada, como mínimo **1 hora** antes del comienzo de la Reunión.

**(Modificado el 25.04.2018 - 14.09.2018)**

**2.11** Cualquier problema surgido en las Escuelas será resuelto por la Comisión de Ciclismo Infantil de esta Federación y si ésta no tuviera competencia en el asunto éste será trasladado a la Federación Española de Ciclismo, absteniéndose cada Escuela de trasladar asunto alguno a la R F E C sin antes pasar por la FMC.

**2.12** La utilización durante la competición de aparatos electrónicos como velocímetros, pulsómetros, potenciómetros, etc. y radio u otros medios de comunicación a distancia entre los Directores Deportivos o responsables de equipo y los corredores está prohibido.

Los corredores rodando en el circuito deben en todo momento tener pleno control de la bicicleta y tener al menos una mano sujetando el manillar.

El corredor que por soltar las manos del manillar levantando los brazos en la llegada, **incluso después de rebasada la línea de Meta**, apoyar los antebrazos en el manillar o realizar cualquier maniobra irregular o antideportiva poniendo en riesgo a otro u otros corredores podrá ser descalificado por el Jurado Técnico.

Todo comportamiento incorrecto (insultar, faltar al respeto, menosprecio hacia otro/a niño/a de la misma escuela u otra, organización, árbitros, público, responsables federativos, etc. será penalizado conforme al baremo de sanciones de la presente normativa.

(Modificado el 25.04.2018 – **013.02.2019**)

**2.12.1** Durante de la temporada oficial de reuniones inter-escuelas, los corredores Infantiles de 2º año podrán disputar pruebas en carretera que no excedan de 30 kilómetros de distancia. No se permitirá dicha competición si una prueba de cadetes tuviera lugar el mismo día, el anterior o posterior a una reunión inter-escuelas. Los corredores deberán guardar un intervalo de al menos **tres** días entre dos pruebas de estas características.

Corredores Infantiles podrán participar conjuntamente con cadetes siempre que así esté indicado en el reglamento particular de la prueba Cadetes, estando prevista la salida de los corredores Infantiles en un punto intermedio del recorrido, fijado a criterio del Jurado Técnico de la prueba, (de manera que estos últimos no sobrepasen el límite de distancia mencionado anteriormente) con una misma línea de llegada para las dos categorías y clasificaciones independientes, premiándose con un trofeo y dos medallas a los tres primeros de la clasificación general y si no está entre ellos, medalla a la primera fémica infantil clasificada. En este caso los Infantiles se adaptarán a las condiciones técnicas de los cadetes.

(Modificado el 01.01.2011 - 07.11.2011 - 20.04.2013 - 21.11.2013 - 20.03.2015 **13.02.2019**)

**2.13 Gymkanas.-** Con el fin de fomentar las habilidades en nuestros jóvenes deportistas, se establece la modalidad de las GYMKANAS con la siguiente estructura de obstáculos que será considerada mínimo obligatorio. En las pruebas que organizan los clubes, podrán participar los niños de la localidad, que serán presentados por las Escuelas Organizadoras, previa obtención en el lugar de la prueba, de la licencia de 1 día.

**La salida se deberá efectuar pie a tierra.**

**Se considera falta-fallo de penalización, tocar, desplazar o derribar el cono u otros elementos de la estructura de los obstáculos.**

(Modificado el **13.02.2019**)

**2.13.1 Estructura de los obstáculos. (Penalizaciones RFEC)**

1º LABERINTO SIMPLE: Sobre un total de 8 conos. Distancia entre conos: Un metro y medio. Penalización: Tirar un cono: 5''; dos: 10''; tres o más conos: 25''.

2ª LABERINTO COMPLEJO: Sobre 5 conos. Distancia entre conos: 2 metros. Penalización: Tirar un cono: 5''; dos: 10''; tres o mas conos: 25''.

3º PASO ESTRECHO de 3 m: Separación del paso estrecho: 15 cm. Alev./Inf. 30 cm.

Promesas/Principiantes. Penalización: Salirse del trazado 10''.

4º PASO DE ALTURA: Altura aproximada: 1m.30cm. Penalización: 5'' si se tira.

5º SURPLACE: Detenerse durante 3 segundos con la rueda delantera dentro del rectángulo de 90 cm ancho y 100 cm largo, sin pisar líneas, los promesas y principiantes y 5 segundos los alevines e infantiles. Penalización: No realizarse 15''

6º LA VUELTA AL CÍRCULO: Círculo con un diámetro de tres metros. Realizar una vuelta y media. Penalización: 15'' si se sale del círculo o no completa la vuelta y media.

7º CURVA ACENTUADA A LA DERECHA: Curva acentuada delimitada con conos. Penalización: 10'' si se tira algún cono o el ciclista se cae. (Separación entre conos 50 cm)

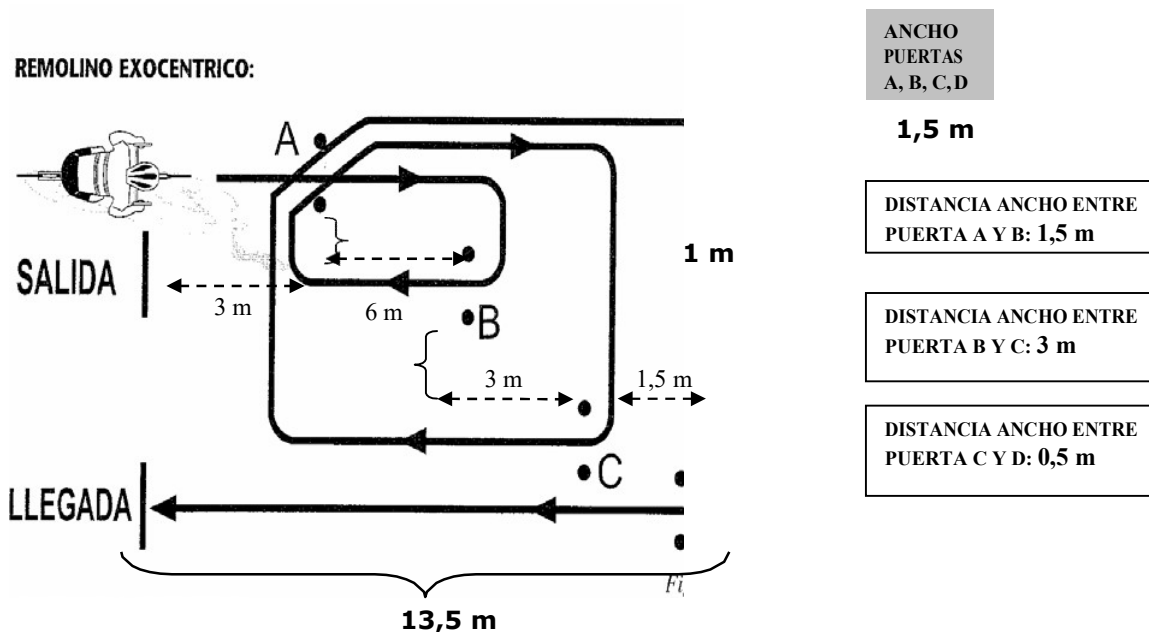
8º CURVA ACENTUADA A LA IZQUIERDA: Ídem anterior, 10''.

9º BALANCIN: 10'' si no lo pasa.

10º RECOGIDA DEL BIDON: Bidón colocado en un círculo de un diámetro de 30 cm. que hay que coger y depositarlo en un círculo del mismo diámetro ubicado a cuatro metros de este. Penalización: 5'' si se coge y no se coloca dentro del círculo correspondiente y 10'' si no se llega a coger del primer artículo.

Este ejercicio no será realizado por los promesas.

11º REMOLINO EXOCÉNTRICO (Opcional): Penalización: 10'' si no se hace alguno de los pasos. 30'' si no se hacen 2 o más pasos.



**2.13.2** Resultará vencedor de la prueba aquel **corredor** que registre el menor tiempo, **incluida la suma del tiempo de penalizaciones**. En caso de igualdad a **tiempos**, **resultará vencedor el corredor que menos tiempo haya sumado en penalizaciones**, **si persistiera el empate, resultará vencedor el corredor que quede en mejor posición en la prueba en línea**.

(Modificado el 01.01.2011 - 21.04.2014 - 25.04.2018 -**13.02.2019**)

### **2.13.3 Gimkana Z-Z**

Esta prueba se disputará por corredores infantiles y únicamente cuando la participación sea inferior a 80 corredores.

Esta Gymkana está enfocada al desarrollo de la habilidad en un tramo de Gymkana rápido (15 conos en línea recta y dos puertas). Se recomienda que participen en ella los infantiles de primer y segundo año y esta prueba se puede realizar en las Gymkanas que registren una participación inferior a 80 niños, con el fin de que la prueba no resulte tan reducida. El desarrollo de la misma comienza con una ronda clasificatoria en la que los corredores tomarán la salida en solitario.

Se clasificarán los corredores que obtengan los ocho mejores tiempos. Una vez que finalice esta ronda se enfrentarán de forma paralela dos corredores, comenzando por los cuartos de final, semifinales y la final.

### **Reglamento de Gymkana Z-Z**

1º Esta prueba enfrenta a dos corredores sobre dos circuitos paralelos formados por una sucesión de conos que forman dos pasillos de una anchura de dos metros cada uno y un largo de 50 metros aproximadamente.

2º La distancia desde la línea de salida hasta el primer cono, será de diez metros. Cada cono estará separado por una distancia de 2 metros. En la mitad del recorrido, aproximadamente a la altura de cono 7, se colocarán dos puertas delimitadas por conos a derecha e izquierda.

3º Las medidas y los conos se podrán modificar, dependiendo de espacio disponible. En ningún caso se colocarán vallas para delimitar los dos circuitos de forma inmediata a los obstáculos, pero sí se colocaran a una distancia que permita que el público no se agolpe en los tramos, pero que no suponga peligro para los participantes.

4º Cada participante realizará un recorrido de ida y vuelta, con salida y meta en la misma línea.

5º la salida se efectuará con un pié a tierra. En ningún caso se sujetará a los participantes o se dará la salida con los dos pies sobre los pedales.

6º En la primera fase tomarán la salida los corredores en solitario. Realizarán el recorrido de ida y vuelta y se clasificarán los corredores que hayan obtenido los ocho mejores tiempos.

7º Cuartos de final. (A una manga). En los dos circuitos paralelos se enfrentarán dos corredores según los tiempos obtenidos en ronda clasificatoria. El mejor tiempo se enfrentará al último, y así sucesivamente. (1-8), (2-7), (3-6), (4-5).

8º Las semifinales. (A una manga). En los dos circuitos paralelos se enfrentarán el

primero contra el cuarto y el segundo contra el tercero, de los tiempos obtenidos en la manga anterior.

9º Finales (para el tercer y cuarto puesto). Los dos perdedores de la semifinal se enfrentarán para la disputa del tercer y cuarto puesto a una manga.

10º Los ganadores de la semifinal, disputarán la final a dos mangas. (si fuera necesario disputarán una tercera de desempate).

11º En caso de empate en cada manga, se realizará el desempate al final de cada manga.

12º Penalizaciones:

1º No pasar o saltarse un cono: 5 segundos por cada cono.

2º Tirar un cono: 3 segundos por cada cono.

13º Descalificación de la prueba:

Los corredores serán descalificados, a juicio del jurado técnico, en los siguientes casos:

1º Pasar de un recorrido a otro ocasionando un perjuicio para su rival.

2º Estorbar o empujar al otro corredor.

3º No terminar en posesión de la bicicleta.

14º Premios:

Se otorgarán premios a los cuatro primeros clasificados (finalistas)

### **3. PRUEBAS EN CARRETERA**

#### **Premios**

Se permiten los premios en metálico en las pruebas de elite/sub 23, (incluidas las que cuenten con participación de masters 30/40) juniors y cadetes (hombres y mujeres).

Los premios en metálico, si los hubiere, se entregarán tras la finalización de la prueba, una vez leída la clasificación.

En todos los casos se podrá premiar con trofeo a los tres primeros clasificados de cada categoría, como máximo.

**En las pruebas de carretera está prohibida la entrega de premios en metálico a los corredores masculino y femenino de las categorías Master 30, Master 40, Master 50 y Master 60, tanto si se trata de dinero en efectivo como de cheques, cheques regalo, etc.**

**Casos de participación conjunta con Elites/Sub 23, dichos premios en metálico pasarán al siguiente corredor Elite o Sub 23 en la clasificación**

#### **Tasa de inscripción**

El organizador de las pruebas de Cadetes y Junior podrá cobrar una tasa de 5 € por corredor inscrito en su prueba.

El organizador de las pruebas Elite/Sub 23, Masters y OPEN FMC podrá cobrar una tasa de inscripción por corredor inscrito en su prueba de 10 €

Siempre y cuando la inscripción de una prueba se realice mediante la pasarela de pago

implementada en la aplicación de inscripciones de la web de la Federación Madrileña de Ciclismo, el corredor que solicite ser inscrito en el lugar de la carrera cumplido el plazo, será objeto de una penalización igual a la tasa de inscripción fijada para su categoría, cuyo importe deberá abonarse al JT y en su caso, además el pago de la correspondiente tasa de inscripción establecida por el organizador.  
(Modificado el 01.01.2011 - 01.02.2012 - 06.02.2015 – 30.09.2016 – **11.02.2020**)

### **3.1 Cadetes**

**3.1.1** Utilizarán un desarrollo **máximo de 6,94 metros, equivalente a 52x16.**  
(Modificado el **13.02.2019**)

**3.1.2** Podrán participar respetando las siguientes distancias:

En línea:

– 60 km. máximo

Contra el reloj:

– Individual con un máximo de 12 Km.

– Equipos con un máximo de 20 km.

(Modificado el **13.02.2019**)

**3.1.3** Podrán participar en un máximo de 35 días de carrera a lo largo de la temporada.

**3.1.4** Para esta categoría se podrán aprobar dos pruebas por semana (sábado y domingo).

**3.1.5** Sólo se podrá aprobar 1 prueba el sábado y otra el domingo.

**3.1.6** La utilización de radio u otros medios de comunicación a distancia entre los Directores Deportivos o responsables de equipo y los corredores esta **permitida en aquellas pruebas en las que participen única y exclusivamente corredores/as categoría Cadete o junto con féminas Junior y/o féminas Elite/Sub 23**  
(Modificado el **11.02.2020**).

### **3.1.7 Participación de equipos Cadetes FMC**

**3.1.7.1** Es obligatorio participar en todas las carreras del calendario de la Comunidad de Madrid. Casos especiales, intervendrá y decidirá la Comisión Técnica FMC.  
(Modificado el 01.02.2012)

**3.1.7.2** Los clubes con equipos de Cadetes están obligados a informar a la federación a través de un escrito, de todas las carreras que compitan fuera de la comunidad, esto servirá para controlar el límite de participación por ciclista durante la temporada. (Limitación establecida por la Real Federación Española y controlada por Federaciones territoriales).

**3.1.7.3** El incumplimiento de los puntos anteriores podrá ser motivo de sanción por parte del Comité de Disciplina Deportiva.

### **3.2 Junior**

**3.2.1** Utilizarán un desarrollo máximo de **7,93 metros, equivalente a 52x14.**  
(Modificado el **13.02.2019**)

**3.2.2** Podrán participar en las siguientes distancias, de forma progresiva:



En línea:	
- marzo y abril	80 km. máximo
- mayo y junio	100 km. máximo
- julio y agosto	120 km. máximo
- septiembre y octubre	130 km. máximo

Contra Reloj:	
- Individual	20 Km. máximo
- Equipos	40 Km. máximo

**(Modificado el 01.01.2019)**

**Unificación.-** En las carreras de un día en línea, exceptuando el Campeonato de Madrid, podrán participar corredores de 19 y 20 años, adaptándose técnicamente a las condiciones de los juniors, siempre que así esté indicado en el reglamento particular de la prueba. Dichos corredores no obtendrán puntos para la clasificación de la CCM cuando participen con juniors.

**Vueltas por etapas.-**

Un corredor podrá participar en 3 vueltas.

El número de etapas por vuelta será de 4 máximo, con 100 Km. como máximo por etapa.

Kilometraje total máximo: 375 Km.

Los corredores que participen en una prueba por etapas guardarán 5 días de descanso hasta la siguiente prueba.

Para participar en una prueba por etapas es necesario obtener la autorización del Comité Técnico de la Federación, que deberá ser entregada al Jurado Técnico quien debe adjuntarla al acta de la carrera.

(Modificado el 01.01.2011 - 01.02.2012 - 15.10.2013)

**3.2.3** Podrán participar en un máximo de 40 días de carrera al año. Dentro de este número se contabilizarán también los días correspondientes a las pruebas por etapas en que participen.

(Modificado el 01.01.2011)

**3.2.4** Para esta categoría se podrán aprobar 2 carreras por cada fin de semana (sábado y domingo).

**3.2.5** La utilización de radio u otros medios de comunicación a distancia entre los directores deportivos o responsables de los equipos y los corredores, **está permitida en aquellas pruebas en las que participen única y exclusivamente corredores/as categoría Junior o junto con féminas Elite/Sub 23.**

**(Modificado el 11.02.2020)**

**3.2.6 Participación de equipos Junior FMC**

Es obligatorio participar en todas las carreras del calendario de la Comunidad de Madrid. Casos especiales, intervendrá y decidirá la Comisión Técnica FMC.

(Modificado el 01.02.2012)

**3.2.6.1** Los clubes con equipos de Junior están obligados a informar a la federación a través de un escrito, de todas las carreras que compitan fuera de la comunidad, esto servirá para controlar el límite de participación por ciclista durante la temporada. (Limitación establecida por la Real Federación Española y controlada por Federaciones Territoriales)

**3.2.6.2** El incumplimiento de los puntos anteriores será motivo de sanción por parte del Comité de Disciplina Deportiva.

### **3.3 Sub 23**

**3.3.1** Utilizarán un desarrollo libre.

**3.3.2** Las distancias máximas sobre las que podrán participar son:

En línea

– Hasta 180 Km.

Contra reloj

– Individual 40 Km.

– Equipos 50 Km.

Etapas

Exceptuando la participación con la selección nacional, podrán participar en un máximo de 40 días de carrera los corredores de 19 años y 50 días los corredores de 20 años. En ambos casos se computarán también los días correspondientes a las vueltas en las que participen.

### **3.4 Elite**

**3.4.1** Utilizarán desarrollo libre.

**3.4.2** Las distancias máximas serán:

En línea

– Hasta 200 km.

Contra reloj

– Individual 50 km.

– Equipos 60 km.

**3.4.3** El número de pruebas tanto en línea como vueltas será libre.

**3.4.4** La utilización de radio o de otros medios de comunicación a distancia (pinganillo) así como la posesión de cualquier equipamiento válido para este fin estarán permitidas solo en aquellas pruebas en las que participen única y exclusivamente corredores de categorías Elite y Sub 23. (Modificado el 13.02.2019)

**3.4.5** En las carreras de un día “en carretera” y en circuito podrán participar corredores masters 30 y 40, siempre que así esté indicado en el reglamento particular de la prueba, adaptándose a las condiciones técnicas de los elite y sub23, **excepto en lo regulado en el punto 3.4.4.** En su caso, los corredores masters no puntúan para la CCM y los puntos correspondientes a los puestos conseguidos por éstos serán

adjudicados a los siguientes corredores elite/sub23, en orden a su clasificación en la prueba, de forma que el primer corredor Elite o Sub 23 clasificado obtiene 50 puntos CCM, el segundo Elite o Sub 23, 44 puntos y así sucesivamente.  
(Introducido el 06.02.2015; **modificado el 13.02.2019**)

### 3.4.6 Inscripciones

En las pruebas elite/sub23 de un día “en carretera” con participación de corredores masters, las inscripciones de los elite y sub 23 se gestionarán obligatoriamente a través de la aplicación web FMC, hasta las 20 horas del jueves de la semana anterior a la prueba. (aprox. 10 días antes de la prueba)

Si cumplido el plazo para la inscripción, no se hubiese alcanzado el número de 200 inscritos, ésta se completará con corredores Master 30, Master 40 y Elite/sub23, hasta llegar a la cifra límite de 200 quedando definitivamente cerrada la inscripción el jueves anterior a la prueba a las 20 horas.

Caso que el organizador de la prueba renuncie a cobrar la tasa prevista en el art. 3, la inscripción a través la web de la Federación Madrileña de Ciclismo en formato TPV incluirá una fianza de 6 € de los que 5 € serán devueltos al término de la prueba a aquellos corredores que hayan tomado la salida en la misma. (Introducido el 06.02.2015)

### 3.5 Fémimas

Por edades se clasifican de la siguiente forma, y pudiendo utilizar los desarrollos **máximos** siguientes:

**(Modificado el 13.02.2019)**

CATEGORIA	EDAD	DESARROLLO
Cadetes	15 – 16 años	52 x 16
Juniors	17 – 18 años	52 x 14
Sub 23	19 – 22 años	libre
Elite	23 en adelante	libre
Master 30	30 – 39 años	libre
Master 40	40 – 49 años	libre
Master 50	50 – 59 años	libre
Master 60	60 – 75 años	libre

#### 3.5.1 Las distancias máximas permitidas por categoría son las siguientes:

En línea:

Cadetes .....	60 km.
Juniors .....	80 km.
Elites y Sub 23 .....	120 km.
Master 30 y Master 40 .....	80 km.
Master 50 y Master 60 .....	60 km.

Contra reloj Individual:

Juniors .....	15 km.
Elites .....	35 km.

(Modificado el 01.01.2011 - 21.11.2013 - 17.07.2015 – 23.02.2017)

### 3.5.2

**La utilización de radio o de otros medios de comunicación a distancia (pinganillo) así como la posesión de cualquier equipamiento válido para este fin estarán permitidas solo en aquellas pruebas en las que participen única y exclusivamente corredoras categorías Cadete, Junior y/o Elite/Sub 23.  
(Introducido el 11.02.2020)**

### 3.5.3 Tasa de inscripción

(Transferido al art. 3 el  
06.02.2015)

### 3.6 Masters

MASTER 60, Serán los corredores de edades comprendidas entre los 60 y 75 años inclusive, si la póliza del seguro lo permite.  
(Modificado el 23.02.2017)

### 3.7 Carreras Master 30 y Masters 40-50-60

#### 3.7.1 Distancias y participación de Categorías

Las carreras en carretera tendrán un kilometraje máximo de 120 kms., participando los corredores de todas las categorías de forma conjunta con las siguientes excepciones:  
(Párrafo transferido al art. 3.8.1)

- La participación en las carreras en circuito se establecerá dependiendo de la longitud del mismo y del número de corredores inscritos.

- Circuitos con longitud igual o superior a 5 kms: participación de todas las categorías (Masters 30, 40, 50, 60) en una manga única con un kilometraje de 60- 80 kms. Los Master 60 tomarán la salida separadamente, de acuerdo a las indicaciones del Jurado Técnico previa consulta con el organizador.

- Circuitos de longitud inferior a 5 kms (como mínimo de 3.000 m.): Si el total de inscritos es igual o inferior a 80 corredores, participación de todas las categorías (Masters 30, 40, 50, 60) en una manga única con un kilometraje de aproximadamente 60 kms. Los Master 60 tomarán la salida al paso por meta del pelotón principal un número de vueltas posterior de acuerdo a las indicaciones del Jurado Técnico y con el organizador.

- Circuitos de longitud inferior a 5 kms (como mínimo de 3.000 m.): Si el total de inscritos es superior a 80 corredores, carrera por mangas:

- 1ª manga para Masters 40, 50 y 60 con un kilometraje de aproximadamente 40 kms.
- 2ª manga para Master 30 con un kilometraje de aproximadamente 60 kms.

(Modificado el 11.02.2013 - 08.10.2014 - 06.02.2015 – 23.02.2017 – 29.03.2017)

#### 3.7.2 Inscripciones:

Los corredores se podrán inscribir el mismo día de la prueba como máximo hasta una hora antes del comienzo de la misma.

La inscripción máxima en pruebas “en carretera” será de 200 participantes en total.

(Modificado el 06.02.2015)

#### 3.7.3 Dorsales y placa de cuadro

Para agilizar la inscripción la FMC entregará dorsales y placa de cuadro a cada corredor para ser utilizados a lo largo de todas las pruebas pertenecientes a la CCM del año.

Los dorsales se adjudicarán por equipos siempre que sea posible, comenzando el dorsal 1 por el corredor vencedor de la CCM en la categoría Master 30. A continuación el orden de dorsales será de acuerdo a la clasificación final de la CCM por equipos, **los tres primeros equipos**.

Para poder adjudicar los dorsales de la forma más idónea, los responsables de cada equipo informarán a la Comisión cuanto antes, del número de corredores aproximado por categoría que dispondrán en la temporada siguiente.

(Modificado el 01.01.2011 - 11.02.2013 – **13.02.2019**)

### **3.7.4 Indumentaria y Control de Firmas**

Todos los corredores deberán vestir el maillot **oficial** del Club que figure en su licencia.

Los corredores deberán presentarse al Control de Firmas vestidos reglamentariamente **de competición**, al menos media hora antes del inicio de la prueba **y hasta 10 minutos antes de la hora se salida**, llevando **correctamente colocados dos** dorsales y placa del cuadro.

(Modificado el **11.02.2020**)

### **3.7.5 (Suprimido el 13.02.2019)**

**3.7.6** Los desarrollos de las bicicletas serán libres.

### **3.7.7 Premios**

Los premios mínimos a entregar serán de:

Masters 30 .....	<b>3</b> trofeos
Masters 40 .....	<b>3</b> trofeos
Masters 50 .....	3 trofeos
Masters 60 .....	<b>1</b> trofeo
Equipos .....	1 trofeo (sólo en pruebas en carretera y en circuito de longitud superior a 5 kms)

En las pruebas de masters se permite la dotación de premios en especies.

(Modificado el 01.01.2011 - 11.02.2013 - 06.02.2015 – **13.02.2019 – 11.02.2020**)

### **3.8 Carreras OPEN FMC**

Serán las pruebas para Master 30, Master 40, Master 50 y Master 60 en las cuales el reglamento particular indique que pueden participar corredores Elite y Sub 23, con las mismas condiciones que los masters.

(Introducido el 06.02.2015)

#### **3.8.1 Distancias y participación de Categorías**

- Carretera: el kilometraje máximo se fija en 120 Kms.

- Corredores Master 40 y Master 50, el kilometraje máximo será de 100 kms.

- Corredores **Master 50** y Master 60, cuando la prueba tenga más de 75 kms tomarán la salida al paso del pelotón principal por el punto intermedio del recorrido **indicado por la Comisión Master para completar 75 kms**, de acuerdo con las indicaciones del Jurado Técnico.

El desplazamiento de los corredores **Master 50** y Master 60 al punto intermedio del recorrido se hará por sus propios medios y bajo su responsabilidad.  
(Transferido del art. 3.7.1 el 23.02.2017; modificado el 29.03.2017- **13.02.2019**)

### **3.8.2 Inscripciones:**

La inscripción máxima en pruebas “en carretera” será de 200 participantes en total.

Las inscripciones se gestionarán obligatoriamente a través de la aplicación web FMC para la inscripción, hasta las 20 horas del jueves de la semana anterior a la prueba. (aprox. 10 días antes de la prueba)

Si cumplido el plazo para la inscripción, no se hubiese alcanzado el número de 200 masters inscritos, ésta se completará con corredores elite/sub23 y masters no inscritos en el plazo anterior, hasta llegar a la cifra límite de 200, quedando definitivamente cerrada la inscripción el jueves anterior a la prueba a las 20 horas.

Caso que el organizador de la prueba renuncie al cobro por corredor inscrito según art. 3, la inscripción a través la web de la Federación Madrileña de Ciclismo en formato TPV incluirá el pago de 6 € de los que, 5 € serán devueltos al término de la prueba, a aquellos corredores que hayan tomado la salida en la misma.

**Con independencia de lo establecido en el art. 3 Tasa de inscripción**, los corredores se podrán inscribir el mismo día de la prueba como máximo hasta una hora antes del comienzo de la misma

(Introducido el 06.02.2015; **modificado el 13.02.2019**)

**3.8.3** Está permitida la participación de mujeres dentro de los mismos límites de edad. (Introducido el 06.02.2015)

### **3.8.4 Premios**

Los premios mínimos a entregar serán de:

Elites.....	3 trofeos
Sub 23 .....	1 trofeo
Masters 30 .....	<b>3</b> trofeos
Masters 40 .....	<b>3</b> trofeos
Masters 50 .....	3 trofeos
Masters 60 .....	<b>1</b> trofeo
Equipos .....	1 trofeo (sólo en pruebas “en carretera” y en circuito de longitud superior a 5 kms <b>de manera conjunta Elite/Sub23 y Masters</b> .)

(**Modificado el 13.02.2019 11.02.2020**)

**3.8.5** (Introducido el 06.02.2015 – modificado el 15.04.2016 **suprimido el 13.02.2019**)

### **3.9 Carreras Sociales**

En estas carreras podrán tomar parte los socios de Club organizador y siempre que

figure en el reglamento particular de la prueba, los socios de hasta tres clubs invitados por el Club organizador que figuren en su relación de afiliados (Libro de Socios del club) y que estén provistos de licencia de cicloturista o corredor, quedando excluidos los socios comprendidos en edades de las categorías infantiles, así como los corredores que ese día tengan una carrera para su categoría en la demarcación de su Federación.

(Modificado el 06.02.2015)

### **3.10 Cicloturismo**

Modalidad deportivo-ciclista no competitiva. Esta categoría comprende a todos los ciclistas a partir de 15 años cumplidos en el año de solicitud de licencia. Para los menores de edad se precisa la autorización paterna.

#### **Excursiones Colectivas**

La petición de licencia de cicloturismo podrá efectuarse directamente a la Federación Madrileña de Ciclismo cuando así lo solicite un deportista domiciliado en la Comunidad de Madrid.

La licencia tendrá carácter anual con validez desde el 1 de enero al 31 de diciembre.

Esta licencia cubre un seguro de accidentes según cobertura contratada y seguro de responsabilidad civil.

La posesión de la licencia da derecho a participar en la Liga de Cicloturismo Madrileña y obtener (caso de estar previstos) los premios correspondientes a la clasificación final anual de la Liga.

(Modificado el 21.11.2013 - 27.02.2014)

#### **3.10.1 Liga de Cicloturismo**

La Liga se compondrá de las excursiones (denominadas en general, salidas) que organizan los clubes federados.

La Liga de Cicloturismo FMC comenzará el primer fin de semana de marzo y termina el último de octubre, computando un máximo de 35 salidas.

Los clubes participantes solicitarán las actas con las hojas de firmas a la Comisión de Cicloturismo FMC, las cuales deberán entregarse debidamente redactadas y firmadas, a la Comisión en un plazo no superior a los 14 días desde la celebración de la excursión.

En el acta de cada una de las salidas o excursiones deberá figurar la relación de los socios cicloturistas participantes, titulares de licencia federativa en vigor, con el nombre, apellidos y firma de cada uno de ellos, ordenados por número de licencia.

Para que contabilice la participación de un socio cicloturista en una excursión o salida, se requiere la firma de éste en al menos dos puntos del recorrido de la ruta cicloturista la que se refiere el acta.

Las firmas deberán ser realizadas personalmente durante la celebración de cada salida. No se contabilizarán las firmas de dudosa autenticidad o manipuladas.

Los socios de club con licencia de Ciclismo de Ocio que participen en la liga de Cicloturismo FMC contabilizarán igual que los socios con licencia Cicloturista para la

puntuación final de la Liga, incluyendo el coeficiente de porcentaje que obtenga.

No obstante, las plazas atribuidas a los clubes por su clasificación en la Liga, con derecho a participar en un evento programado por la FMC, caso de estar previsto, se asignarán a los socios titulares de una licencia Cicloturista RFEC, y las licencias de Ciclismo de Ocio quedaran excluidas.

Antes de realizar la primera salida al comienzo de la temporada, los clubes participantes en la Liga de Cicloturismo FMC deberán presentar a la Comisión de cicloturismo FMC, sus correspondientes libros de salidas, requisito también obligatorio para poder puntuar en la Liga de Cicloturismo FMC. El libro de salidas deberá contener información suficiente del recorrido, lugar y hora de salida y punto/s de reagrupamiento.

### **Clasificaciones.**

Se establecen dos clasificaciones, una tiene en cuenta el, número de salidas realizadas por los cicloturistas licencia RFEC y de Ciclismo de Ocio de cada club durante la temporada. Otra clasificación, por índices, establecerá la relación entre las salidas mencionadas anteriormente y el número de socios cicloturistas licencia RFEC y de Ciclismo de Ocio de cada uno de los clubes.

a) Clasificación por número de participantes (firmantes del acta) en la excursión programada

Puntos a los 10 primeros clubes:

Para el primero	4 Cicloturistas
“ “ segundo	4 “ “
“ “ tercero	3 “ “
“ “ cuarto	3 “ “
“ “ quinto	2 “ “
“ “ sexto	2 “ “
“ “ séptimo	1 “ “
“ “ octavo	1 “ “
“ “ noveno	1 “ “
“ “ décimo	1 “ “

22 Cicloturistas

b) Clasificación en proporción al número de

socios Puntos a los 12 primeros clubes:

Para el primero	3 Cicloturistas
“ “ segundo	3 “ “
“ “ tercero	3 “ “
“ “ cuarto	2 “ “
“ “ quinto	2 “ “
“ “ sexto	2 “ “
“ “ séptimo	2 “ “
“ “ octavo	1 “ “
“ “ noveno	1 “ “
“ “ décimo	1 “ “



“ “ undécimo	1 “ “
“ “ duodécimo	1 “ “

22 Cicloturistas

(Modificado el 27.02.2014)

### **3.10.2 Campeonato de Cicloturismo**

Para el establecimiento de un campeonato autonómico de Cicloturismo, es necesaria la existencia de un mínimo de 10 marchas cicloturistas dentro de la Comunidad de Madrid. Los clubes organizadores deberán solicitar, lo más tardar el 31 de octubre, la inclusión de sus marchas en el Calendario FMC de Cicloturismo para el año siguiente.

Las marchas que puntúen para el Campeonato no excederán de 150 km. de recorrido, debiendo celebrarse en un solo día, con salida y llegada desde la misma localidad.  
(Modificado el 01.02.2012 - 21.11.2013 - 27.02.2014)

#### **3.10.2.1 Marchas.- Organización**

Al finalizar cada una de las marchas, el club organizador entregará conforme a los datos recogidos en la inscripción, un trofeo al Cicloturista masculino más veterano, a la Cicloturista fémica más veterana, al Cicloturista masculino más joven, a la Cicloturista Fémica más joven, al club cicloturista más numeroso, y al club cicloturista más lejano, éste último premio se entregara si dicho club presenta en la salida, un mínimo de 3 participantes Cicloturistas, estas distinciones solo se considerarán a Cicloturistas con licencia federativa RFEC, las licencias de 1 día optarán al Cicloturista mas joven ó más veterano.

La distinción al club más lejano se adjudicará teniendo en cuenta la mayor distancia existente entre el Km 0 de Madrid y la sedes oficiales de los clubes afectados.

No se permitirá participar en la marcha a quien no este en posesión de licencia expedida por la RFEC o licencia de 1 día, la cual dará derecho a la obtención de los trofeos del Campeonato de Cicloturismo, a excepción del club más numeroso y el más lejano.

Siempre que esté constituido el Campeonato de Cicloturismo FMC, se entregara una distinción a todos aquellos Cicloturistas que hayan asistido a la totalidad de las marchas menos una y participado en la marcha de la FMC.

(Modificado el 27.02.2014)

### **3.10.3 Participación en el Campeonato de Cicloturismo FMC**

La inscripción para estas marchas se hará en el club organizador, o en el lugar de la salida hasta 1 hora antes de la misma.

Los participantes titulares de licencia RFEC se inscribirán por el Club que figure en su licencia.

La inscripción se considerara cerrada cuando se complete la participación máxima fijada por la organización.

Los inscritos con anterioridad y demás participantes, deberán presentarse con una antelación mínima de 60 minutos antes de la hora de salida en el lugar de la marcha para recoger el dorsal y presentar la licencia, así como recibir cualquier instrucción complementaria.

Solo se contabilizarán para el campeonato los participantes con licencia de Cicloturista que hagan el total del recorrido montados en bicicleta (se excluyen los que vayan conduciendo los coches de seguimiento, acompañantes o los participantes que se suban a los coches durante el recorrido).

Será motivo de expulsión de la marcha sobrepasar adelantando el coche de cabeza que abre la misma.

El control se cerrará 15 minutos después de la llegada del pelotón principal.

La participación en la marcha cicloturista se efectuara con bicicleta de carretera, siendo obligatorio el uso del casco rígido protector, será expulsado de la misma todo participante que incurra en el incumplimiento de la norma.

El club organizador entregará dorsal a todos los participantes

La Organización deberá contar con ambulancia, médico y coche escoba, imprescindiblemente, ya que si no los hubiera, la marcha será suspendida por el miembro de la Comisión de Cicloturismo FMC asistente a la misma, llegado el caso, la Organización deberá devolver a todos los participantes el dinero de la inscripción y serán reflejados los hechos en informe hecho por la Comisión de Cicloturismo FMC, por si hubiera motivo de sanción al Club Organizador.

Al finalizar la marcha, el Organizador entregara toda la documentación y listados de participación al representante de la Comisión de Cicloturismo, con el número y naturaleza de los trofeos y distinciones entregadas a los participantes y/o clubes, así como el Informe Médico.

(Modificado el 27.02.2014)

#### **3.10.4 Excursiones Colectivas**

Se consideran excursiones colectivas las salidas cicloturistas previstas por los clubes federados en su correspondiente calendario, programadas en sus libros de ruta, en las cuales participan sus socios, titulares de licencia Cicloturista en vigor.

Las excursiones se efectuarán con circulación abierta al tráfico rodado y sus participantes serán considerados usuarios normales de las vías públicas, sometidos a las normas generales de la Ley de Seguridad Vial del Reglamento General de Circulación, excluyéndose un uso especial de la vía pública o la creación de una infraestructura específica organizada por el club para la realización de la excursión.

Los participantes de estas excursiones serán responsables únicos de sus propios actos, al ser usuarios comunes de las vías públicas, participantes en una excursión personal.

(Modificado el 27.02.2014)

#### **3.11 Participación Conjunta**

En las pruebas en ruta de 1 día, podrán participar conjuntamente según se describe a continuación:

##### **3.11.1 Hombres**

Juniors y corredores Sub 23 de 19 y 20 años, adaptándose técnicamente a las condiciones de los Juniors

Previa aprobación escrita, la Comisión Técnica de la FMC podrá autorizar la participación conjunta de Cadetes y Juniors adaptándose éstos a las condiciones

técnicas de los Cadetes así como la participación de los Juniors con Sub 23 y/o Elite, con independencia de lo contemplado en el art. 3.2.2

Pruebas Elite y Sub 23: Podrán participar corredores Master 30 y Master 40 según art. **3.4.5.**

Pruebas Master 30, 40, 50 y 60: Podrán participar corredores Elite y Sub 23 según art. 3.8 carreras OPEN FMC

Master 30, 40, 50 y 60 Podrán participar conjuntamente  
(Modificado el 06.02.2015)

### 3.11.2 Mujeres

Cadetes y Juniors	Adaptándose a la categoría de Cadetes
Juniors y Elites	Adaptándose a la categoría de Juniors

### Participación conjunta con Hombres

Cadetes .....Podrán participar con Infantiles (\*) y Cadetes (\*\*)

Juniors.....Podrán participar con Junior y Cadetes

Elite/Sub 23/Master...Podrán participar con Master, Elite, Sub-23, Junior y Cadetes

(\*) Cuando las Fémimas Cadetes compitan en una reunión inter-escuelas, lo harán en las mismas condiciones que los Infantiles masculinos (distancia, criterio para la eliminación, desarrollo, etc.)

**(\*\*) Las cadetes competirán con desarrollo de cadetes.**

**Las fémimas Junior podrán participar en pruebas masculinas del calendario FMC de junior o cadete, adaptándose a las normas de la categoría con la que participen**

En los demás casos **con** desarrollo **libre**.

Cuando las Fémimas Cadete, Master 50 y Master 60 compitan en una prueba en carretera con Cadetes hombres, éstas deberán tomar la salida desde un punto intermedio del recorrido que se aproxime a un tercio del kilometraje de la prueba, calculado a partir del lugar oficial de la salida. La norma no será de aplicación para las participantes juniors y élites, que deberán realizar la totalidad del recorrido previsto en la prueba.

Cuando las Fémimas Junior y Masters compitan en una prueba en carretera con Juniors hombres, éstas deberán tomar la salida desde un punto intermedio del recorrido que se aproxime a un tercio del kilometraje de la prueba, calculado a partir del lugar oficial de la salida, teniendo en cuenta que las Master 50 y 60 no sobrepasen sus límites de kilometraje. La norma no será de aplicación para las participantes Elites ni para las Sub 23, que deberán realizar la totalidad del recorrido previsto en la prueba.

En caso de pruebas en circuito para Cadetes, las Fémimas Cadete, Master 50 y Master 60 efectuarán aproximadamente un tercio menos de vueltas que los hombres de su misma categoría, La norma no es de aplicación a las corredoras Junior, Sub 23, Elite, Master 30 y Master 40, que deberán recorrer la misma distancia que los cadetes hombres.

Respectivamente, el mismo procedimiento es aplicable a las corredoras junior y masters que participen en una prueba en circuito con hombres junior y a las corredoras élite y sub 23 que participen con hombres élite.

Cuando las féminas masters compitan con hombres master, ellas tomarán la salida en puntos intermedios de manera que no sobrepasen sus límites de kilometraje.

(Modificado el 20.04.2013 – 08.10.2014 – 23.02.2017 - **13.02.2019 – 11.02.2020**)

### **3.12 Carreras en Circuito**

Las pruebas organizadas en circuito deberán obligatoriamente estar provistas de cuenta vueltas y también de campana.

Para la aprobación de las carreras que se disputen sobre un circuito urbano, será imprescindible presentar el plano de dicho circuito, así como la autorización del Ayuntamiento o en su defecto de la Policía Local, comprometiéndose a mantenerlo cerrado al tráfico mientras dure la competición.

### **3.13 Control de Inscripción**

Antes del comienzo de una carrera, el jurado técnico de la prueba verifica las licencias de los corredores que van a tomar la salida.

Cada año, la Federación Madrileña de Ciclismo crea una Lista Oficial por equipos de todos los corredores que han sido inscritos en ella.

Con el fin de simplificar el procedimiento, la inscripción en las carreras en ruta de los corredores con licencia de la FMC incluidos en la Lista Oficial, se podrá efectuar por medio de una declaración modelo FMC presentada por su director deportivo, con los nombres de los corredores participantes.

Los corredores con licencia de la FMC pertenecientes a un equipo de otra comunidad autónoma, podrán ser inscritos en las mismas condiciones por su propio director deportivo. Sin embargo, el Jurado Técnico de la prueba podrá exigir a todo el titular de una licencia, la presentación de ésta u otro documento que acredite su identidad.

**3.14** Como medida de seguridad, en las pruebas de ruta de un día, aquellos corredores que acumulen un retraso respecto del pelotón principal de 3 minutos podrán ser retirados de la carrera por el Jurado Técnico, excepto en los 20 últimos kilómetros.

#### **4 MTB ( Mountain Bike)**

Cross-Country (XCO), Descenso (DHI), 4 Cross (4X), Dual-Slalom (DS), Bike Maratón (XCM), Marchas Cicloturistas / Ciclodeportivas MTB (MC), Resistencia (RS) y Challenges por etapas (CR).

#### **4.1 Licencias y Participación**

Las pruebas de carácter autonómico a desarrollar en el ámbito territorial de la Comunidad de Madrid están abiertas a todos los deportistas con licencia de la RFEC o bien de cualquier otra federación afiliada a la UCI, en las condiciones que indica el artículo I-I.3 de los Reglamentos Técnicos de la RFEC

También podrán participar en las pruebas de carácter autonómico aquellos deportistas con licencia de un día expedida por la F.M.C.

Quedan expresamente excluidas las licencias de cicloturismo para participar como deportista en las pruebas de competición.

(Modificado el 23.02.2017)

#### **4.1.1 Licencia de 1 día**

La licencia de un día será expedida en el lugar de salida de la competición / marcha, por el Juez Árbitro designado al efecto y los solicitantes deberán portar DNI o documento oficial que acredite su edad e identidad. La licencia de un día podrá ser expedida por la aplicación informática de gestión de inscripciones FMC, aunque deberá ser validada por el Juez Árbitro acreditado al efecto en la sede de la prueba.

La licencia de 1 día permite disputar la carrera o marcha en la que ha sido expedida, quedando la cobertura del seguro de accidentes y responsabilidad civil reducida a la duración de dicha competición, esto es desde el momento de realizar la inscripción hasta el cierre de control. Para las pruebas que se programen en más de un día de competición, (Ejemplo challenges por etapas, descensos con sesión de entrenamientos oficiales y competición en días distintos etc), será obligatoria la contratación de licencia de un día por cada uno de los que dure la competición.

La liquidación económica de la licencia de un día, se realizará en el momento de expedir la licencia o, en su caso, inmediatamente después del cierre de inscripción de la prueba para aquellas licencias de un día cobradas por el organizador en el caso de que este cuente con la autorización expresa de la Federación Madrileña de Ciclismo, para realizar este trámite.

Cualquier anomalía detectada en dicha liquidación será objeto de sanción por parte de la Federación Madrileña de Ciclismo al club organizador. Esta sanción puede ir desde una multa de 150 Euros, hasta la suspensión del club organizador para la organización de pruebas ciclistas.

El precio de esta licencia se fijará anualmente por el órgano competente de la FMC.

(Modificado el 01.02.2012)

#### **4.1.2 Categorías**

Para todas las pruebas de carácter autonómico inscritas en el calendario de la F.M.C., salvo aquellas que por razones de edad limiten la participación, las categorías admitidas en competición serán las siguientes:

HOMBRES / MUJERES: Cadete (15 y 16 años), Junior (17 y 18 años), Sub 23 (19 a 22 años),

Elite (23 **años** en adelante), Master 30 (30 a 39 años), Master 40 (40 a 49 años), Master 50 (50 a 59 años) y Master 60 (60 años en adelante).

Sí el número de corredores de una categoría es inferior a 3, estos corredores pasarán a competir con la categoría inmediatamente superior. En el caso de Master a la inmediata inferior.

Las competiciones de corredores/as menores de 15 años se regulan en el apartado **4.1.6** de esta Normativa.

En todos los circuitos autonómicos de XCO las categorías de competición serán las siguientes:

Hombres: Grupo PRO, Junior, Cadetes, Master 30, Master 40, Master 50 y Master 60.

Hombres / Mujeres: Elite, Sub 23, Junior, Cadetes, Master 30, Master 40, Master 50 y Master 60.

Los corredores/as con licencia de un día participarán en la categoría que por edad les corresponda.

En las pruebas de Bike Maratón XCM los deportistas podrán optar por participar en la prueba cicloturista decantándose por esta opción en el momento de realizar su inscripción.

En los circuitos de Dual Slalom (DS) y 4 Cross (4X) serán:

Hombres / Mujeres: A partir de 15 años.

La participación en Challenges por etapas (CR) y MTB Maratón (XCM) se limita la participación a las categorías masculina / femenina Elite, Sub 23, Master 30, 40 y/o 50 y 60. Podrán realizarse pruebas de formato maratón (XCM) para corredores/as júnior y cadetes siempre que el recorrido no supere los 20 km.

Modificado el 01.01.2011 - 01.02.2012 - 11.02.2013 - 27.02.2014 - 06.02.2015 - 23.02.2017 - **11.02.2020**)

#### **4.2 Material**

Para todas las pruebas de ámbito autonómico F.M.C. es de general aplicación el título IV-B de la Normativa Técnica R.F.E.C.

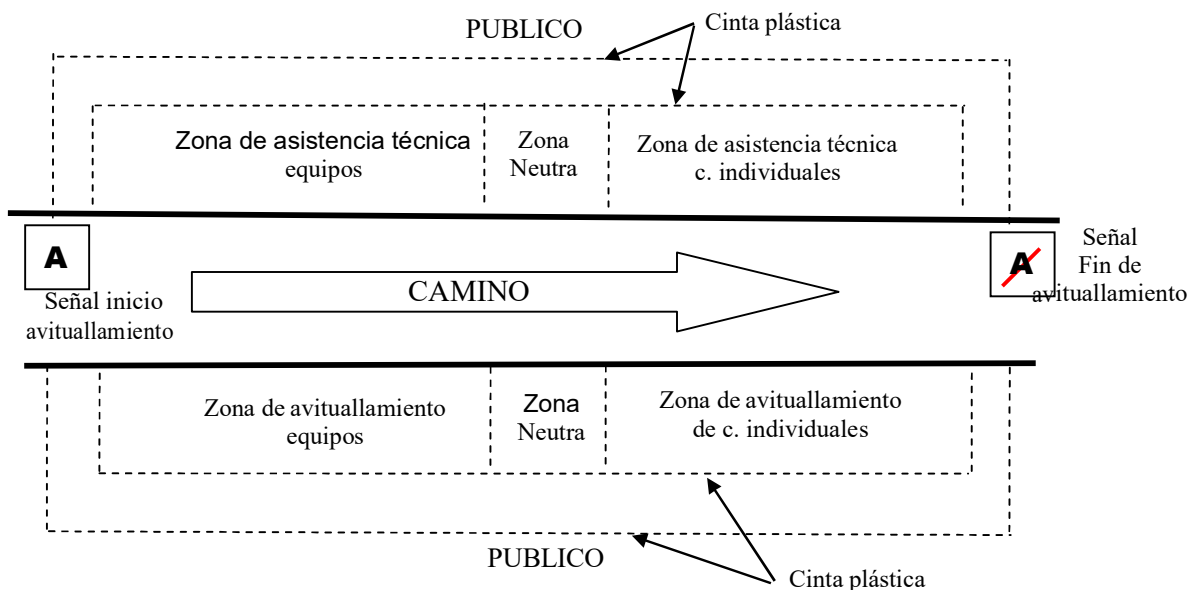
##### **4.2.1 Zonas de avituallamiento y zona de asistencia técnica autorizada.**

El Presidente del Jurado Técnico, en colaboración con el Director de carrera, podrá determinar el reparto y la ubicación de las zonas de avituallamiento - zonas de asistencia técnica autorizada, así como, en las pruebas de XCO, HC y (XCM) el emplazamiento de las zonas de asistencia técnica autorizada.

Las zonas de avituallamiento - zonas de asistencia técnica autorizada deberán ser lo suficientemente extensas como para permitir el paso de los corredores sin detenerse evitando que sean molestados por aquellos que se avituallan o viceversa. Las zonas de avituallamiento - zonas de asistencia técnica autorizada deberán estar claramente identificadas, separadas del público por un cerco y estrictamente controladas por los Comisarios y/o por miembros del servicio de orden.

Nadie podrá tener acceso a la zona de avituallamiento sin una acreditación de equipo, asistente/avituallador de corredores individuales, de personal de organización o de comisario. Las acreditaciones o petos serán distribuidas por el Colegio de Comisarios en la reunión de responsables de equipo habida antes de la prueba, según la siguiente distribución: Una acreditación / peto por cada tres corredores o fracción de tres participantes en la prueba. Es imprescindible para obtener la acreditación, estar en posesión de licencia federativa, ya sea anual o de un día.

La distribución de las zonas de avituallamiento - zonas de asistencia técnica autorizada responderá al siguiente esquema.



En las pruebas del Calendario Autonómico XCO, las del Open de la Comunidad de Madrid XCO y los Campeonatos Autonómicos XCO, la organización preverá una zona próxima a la línea de Meta y otra en el punto intermedio del recorrido, pudiendo establecerse ambos puntos en uno común considerado doble.

En las pruebas de Bike Maratón; las zonas serán tres como mínimo.  
(Modificado el 01.02.2012 – 20.02.2017 **11.02.2020**)

#### **4.3 (Suprimido el 11.02.2020)**

#### **4.4 Reglamento Particular, Inscripciones y Organización.**

Reglamento: El organizador debe cumplimentar un reglamento particular para su prueba (Anexo A) que incluya la información necesaria para el buen desarrollo de la prueba, así como las autorizaciones públicas y privadas necesarias.

Seis copias de este Reglamento particular, más los documentos anexos, deberán presentarse en la Federación Madrileña de Ciclismo, 40 días antes de la carrera o marcha.

Una copia de este Reglamento Particular deberá estar a disposición de los corredores/as y Jurado Técnico en la oficina de carrera.

Situación y recorrido: Entre los anexos a adjuntar al Reglamento particular debe incluirse obligatoriamente un plano del recorrido (Anexo B) con indicación de la zona de salida y llegada, acceso para corredores y público, posibles zonas de estacionamiento, distancia total y situación de los puntos kilométricos, perfil con indicación de altimetría, número y situación de los servicios de asistencia médica, número y situación de avituallamiento y asistencia técnica, número y situación de los lugares de radio control e información técnica complementaria para los corredores (altimetría, etc...).

Programa, horario y servicios: Se adjuntaran al Reglamento particular los anexos necesarios donde se haga constar el programa, horarios y servicios que la organización prestará (Anexo C).

Servicios obligatorios: Un médico y 2 ambulancias, aparcamiento para equipos oficiales, duchas, vestuarios y limpieza de bicicletas, servicio de megafonía, panel de información, servicio de fotocopias (a disposición exclusiva del Jurado Técnico), dispositivo de seguridad para asistencia médico sanitaria en todo el circuito, motos de apertura y cierre de circuito.

El organizador se compromete a entregar a cada participante avituallamiento líquido/sólido durante o al finalizar la prueba.

El organizador entregará a todo corredor/a inscrito, una placa, dorsal, elementos de sujeción de ambos (bridas e imperdibles), un plano del circuito con todas las indicaciones útiles (kilometraje, nº de vueltas por categoría, zonas de avituallamiento - zonas de asistencia técnica autorizada, zonas de salida y llegada, situación del servicio médico, duchas y mangueras de limpieza.

En la oficina de carrera o bien cerca de la línea de salida, deberá colocarse un panel indicativo con espacio suficiente para contener toda la información relativa a la carrera: Lista de inscripción, programa, horarios, plano del circuito, perfil premios y trofeos, orden de salida en las pruebas de descenso, clasificaciones parciales, control antidopaje, distribución de dorsales por categorías, etc...

Inscripción y controles: El organizador establecerá en el Reglamento particular de la prueba la modalidad de inscripción.

Los participantes deberán inscribirse en la prueba mediante la aplicación web de la Federación Madrileña de Ciclismo o por los medios que ésta habilite, previamente aprobados por la FMC, hasta las 20 horas del jueves anterior a la prueba, entendiendo el inicio de ésta en domingo. El corredor que solicite ser inscrito en el lugar de la carrera cumplido el plazo, será objeto de una penalización igual a la tasa máxima de inscripción fijada para su disciplina, cuyo importe deberá ser abonado al JT y además, el pago de la tasa de inscripción establecida por el organizador.



El organizador deberá indicar en el Reglamento particular o en el anexo correspondiente las formulas adoptadas para el pago de las tasas.

Con carácter general para cada una de las disciplinas se fijan como importes máximos los indicados en las tablas de los puntos 4.7.5 (XCO, HC,) y por día de competición en CR, 4.8.5 (DHI) y 4.9.5 (DS ó 4X) 4.10.5 (XCM), 4.11.5 (MC) y 4.14.6 (ST)

El organizador no aceptará ninguna inscripción el día de la prueba.

En las pruebas del Open de Madrid XCo y DHI, el Comité Territorial de Árbitros **hará** llegar, en los plazos establecidos, los listados oficiales de inscripción al organizador.

La entrega de dorsales y placa se realizará hasta una hora antes de la salida de la prueba con la verificación de la licencia por parte del Jurado Técnico. Llegado este momento, se recogerán las licencias de los corredores/as presentes en ese momento en el local de inscripción, siempre que estos se encuentren en la relación de inscritos.

Deberá preverse un lugar de inscripción (oficina de carrera), con espacio y dotaciones suficientes para todas las operaciones de control de licencia y entrega de dorsales y placa. El Jurado Técnico dispondrá en este lugar de una toma de corriente de 220 V con tensión segura y tres enchufes.

Por parte del Jurado Técnico, se **podrán** establecer los controles de recorrido que estime necesarios que serán situados estratégicamente y sí es posible con conexión vía radio. La organización tendrá preparado un local adecuado para un posible control de dopaje al final de la carrera.

En las pruebas de XCO, una hora y media antes de la salida, el Jurado Técnico, dispondrá de un vehículo a motor con conductor y un casco, en el caso de ser el vehículo una motocicleta o quad, para hacer el recorrido del circuito y verificar la señalización. En el caso de las pruebas XCM con el tiempo suficiente para completar el recorrido.

Los aspectos que regulan las inscripciones, controles y parrillas de salida en el Open de la Comunidad de Madrid serán iguales y uniforme, en todas y cada una de las pruebas, tal como se recoge en el Reglamento General del Open de la Comunidad de Madrid.

En las pruebas no encuadradas en un circuito con clasificación acumulada, la parrilla de salida se formará de acuerdo al orden de inscripción, siendo obligatorio que el listado de inscritos sea público desde el momento de inicio del plazo de inscripción.

(Modificado el 01.01.2011 - 01.02.2012 - 06.02.2015 – **11.02.2020**)

#### **4.5 Clasificaciones y Premios**

En la llegada, la bicicleta del corredor/a podrá ser verificada después de haber traspasado la línea de meta. Todos los competidores se consideran en carrera hasta después de esta verificación.

Serán clasificados todos los participantes que crucen la línea de llegada con su bicicleta, sin ningún tipo de ayuda exterior y en su caso, con un tiempo inferior al cierre de control. Asimismo, se clasificarán todos aquellos corredores con vuelta

perdida, siempre que hayan cubierto al menos el 50% del recorrido previsto inicialmente.

Se establecerá una clasificación individual por categorías con todos los participantes llegados a meta, ordenados por la posición de llegada y con indicación de nombre, apellidos, número de licencia, código UCI, club / publicidad, y tiempo empleado. Se indicará el kilometraje oficial de cada categoría y la media horaria de la carrera. En las pruebas de Cross-Country (XCO), en circuito, todos los corredores/as doblados, dentro de una categoría, finalizarán la prueba una vez haya cruzado la línea de llegada el vencedor de la prueba en su categoría. Un comisario estará presente en la línea de meta hasta la llegada del vehículo-moto de cierre de carrera.

En las pruebas de descenso es recomendable la utilización de cronometraje electrónico, con la instalación sobre la línea de llegada de células fotoeléctricas conectadas a la unidad de control. Las pruebas de Descenso (DHI) se disputarán por el sistema de manga única, con manga previa de clasificación cronometrada, que servirá para establecer el orden de salida de la final y, en su caso, el número de participantes que pasan el corte para disputar la final.

En caso de empate a tiempos en la manga final, se resolverá a favor del corredor/a con mejor tiempo en la manga de clasificación.

**Premios.-** Los premios mínimos que se adjudicarán en cada una de las pruebas serán los siguientes:

Clase CA: Campeonato Autonómico inscrito en el Calendario RFEC.

Clase CAa: Campeonato Autonómico no inscrito en el Calendario RFEC.

Para los campeonatos autonómicos, independientemente del calendario en el que estén inscritos, la disputa de premios en metálico queda a criterio del organizador previa aprobación de la Comisión de MTB de la FMC. En caso de disputarse premios en metálico la cuantía y distribución será la que se especifica en la tabla recogida en el punto **4.6.11** de la presente normativa.

Clase H: Pruebas del Open de la Comunidad de Madrid MTB XCO y otras inscritas en el Calendario R.F.E.C.

La distribución de premios en metálico en las pruebas del Open de la Comunidad de Madrid se recoge en el Reglamento General del Open de la Comunidad de Madrid.

MTB XCO. (4.7.8) Para el resto de pruebas la cuantía y distribución será aquella que marquen las normativas y reglamentos de la RFEC.

Clase M.M.1 a 4: Otras pruebas XCO no inscritas en el Calendario RFEC.

La distribución de premios en metálico, en su caso, en estas pruebas ha de ser igual a la que se recoge en el Reglamento general del Open de la Comunidad de Madrid MTB XCO. (4.7.8)

Clase I: Otras pruebas DHI inscritas en el calendario de la RFEC.

La cuantía y distribución será aquella que marquen las normativas y reglamentos de la RFEC.

Clase M.M.11: Pruebas del Open de la Comunidad de Madrid DHI y otras no inscritas en el Calendario RFEC.

La distribución de premios en metálico en las pruebas del Open de la Comunidad de Madrid de MTB DHI se recoge en el Reglamento General del Open de la Comunidad de Madrid MTB DHI.

La distribución de los premios en metálico, en su caso, en estas pruebas ha de ser igual a la que se recoge en el Reglamento General del Open de la Comunidad de Madrid MTB DHI. (4.8.8)

Clase XCM: Bike Maratón

La cuantía y distribución de premios en metálico queda a criterio del organizador previa aprobación de la Comisión de MTB de la FMC.

En caso de distribuirse premios en metálico se repartirán de acuerdo al artículo 4.10.7 de la presente Normativa, o en el caso de optar por separación de categorías conforme a los porcentajes del Open de la Comunidad de Madrid MTB XCO.

Clase M.M.32: Resistencia

La cuantía y distribución de premios en metálico queda a criterio del organizador previa aprobación de la Comisión de MTB de la FMC.

En caso de distribuirse premios en metálico se repartirán de acuerdo al artículo 4.12.7 de la presente Normativa.

Clase CR: Challenges autonómicas por etapas.

La cuantía y distribución de premios en metálico queda a criterio del organizador previa aprobación de la Comisión de MTB de la FMC.

Clase: Pruebas de Dual Slalom (DS), 4X, y Subida (HC) no inscritas en el calendario R.F.E.C.

La cuantía y distribución de premios en metálico queda a criterio del organizador previa aprobación de la Comisión de MTB de la FMC

En las pruebas de competición existirá relación directa entre la distribución de premios en metálico y el cobro de tasas de inscripción.

Clase MC M.M.81: Marchas Cicloturistas MTB

Al tratarse de pruebas de carácter no competitivo no se establece distribución alguna de premios en metálico. En el artículo 4.12.7 se describen los trofeos recomendados para este tipo de pruebas.

Clase ST: Short Track

La cuantía y distribución de premios en metálico queda a criterio del organizador previa aprobación de la Comisión de MTB de la FMC.

En caso de distribuirse premios en metálico se repartirán de acuerdo al artículo 4.14.9 de la presente Normativa.

(Modificado el 01.01.2011 - 09.05.2014 - 22.05.2014 – 20.03.2015 – 23.02.2017)

#### 4.6 CAMPEONATOS DE MADRID DE MTB

4.6.1 Se disputaran en las modalidades de:

Cross Country (XCO)

Descenso (DHI)

Dual Slalom (DL) o Four Cross (4X)

MTB Maraton (XCM)

Resistencia (RS)

Short Track (ST)

Eliminator (XCE)

(Modificado el 11.03.2014 – 09.05.2014 – 23.02.2017 – **13.02.2019**)

#### 4.6.2 Categorías

Las categorías de competición en cada una de las pruebas serán las siguientes:

<b>XCO</b>	<b>DH</b>	<b>4X</b>	<b>XCM</b>	<b>RS</b>	<b>ST</b>	<b>XCE</b>
HOMBRES Alevín Infantil Cadete Junior Sub 23 Elite Master 30 Master 40 Master 50 Master 60	HOMBRES Cadetes Junior Sub 23 Elite Master 30 Master 40 Master 50	HOMBRES clasificación absoluta de todas las categorías a partir de Cadete	HOMBRES Elite Sub 23 Master 30 Master 40 Master 50 Master 60	HOMBRES Individual Equipo 4	HOMBRES Grupo PRO Basic Expert	HOMBRES clasificación absoluta de todas las categorías a partir de Junior (incluida)
MUJERES Alevín Infantil Cadete Junior Sub 23 Elite Master 30 Master 40 Master 50 Master 60	MUJERES Cadete Junior Sub 23 Elite Master 30 Master 40 Master 50 Master 60	MUJERES clasificación absoluta de todas las categorías a partir de Cadete	MUJERES Sub 23 Elite Master 30 Master 40 Master 50 Master 60	MUJERES Individual	MUJERES Grupo PRO	MUJERES clasificación absoluta de todas las categorías a partir de Junior (incluida)

Para la disputa del Campeonato de Madrid MTB en cualquier categoría y modalidad, deberán presentarse a la salida un mínimo de tres participantes (**dos en el caso de mujeres**)

La disputa del Campeonato de Madrid de Short Track se realizará obligatoriamente bajo el formato de Short Track Copa.

(Modificado el 27.02.2014 - 11.03.2014 - 06.02.2015 – 23.02.2017 – **13.02.2019**)

#### **4.6.3 Inscripciones**

Se establecerá un procedimiento de inscripción igual al descrito en el apartado 4.4 de esta normativa que se dará conocer con la debida antelación.

#### **4.6.4 Programa**

Los Campeonatos de Madrid MTB de las distintas disciplinas están previstos según el calendario en vigor.

Todos los detalles y horarios del programa de competición, se publicaran con la debida antelación.

#### **4.6.5 Cross Country (XCO)**

El orden de posición en la parrilla de salida en todas las categorías se determinará de acuerdo a la clasificación final del Open de la Comunidad de Madrid BTT XCO, o en su caso de la provisional, sí el Campeonato Autonómico se celebra antes de finalizar este.

El Campeón/a de Madrid de cada una de las categorías del año anterior ocupará siempre la primera posición en la parrilla de salida, siempre en caso de que mantenga la categoría.

Los deportistas con licencia de un día no optan al título de Campeón de Madrid.

**Los** deportistas con licencia de un día participaran en la categoría que por edad les corresponda.

(Modificado el 01.01.2011 - 11.02.2013 - 06.02.2015 – **13.02.2019** – **11.02.2020**)

#### **4.6.6 Descenso (DHI)**

El orden de salida por categorías: 1º Mujeres Master 60, 2º Mujeres Master 50, 3º Mujeres Master 40, 4º Mujeres Master 30, 5º Mujeres Cadete, 6º Mujeres Junior, 7º Mujeres Sub 23, 8º Mujeres Elite, 9º Master 60, 10º Master 50, 11º Master 40, 12º Master 30, 13º Cadete, 14º Junior, 15º Sub 23 y 16º Elite

En la primera manga, el orden de salida se determinará según la clasificación inversa del Open de la Comunidad de Madrid DHI. De no existir, el orden inverso al orden de inscripción. El Campeón/a de Madrid de cada una de las categorías del año anterior ocupará siempre la última posición en el orden de salida, siempre en caso de que mantenga la categoría.

En la segunda manga se mantendrá el orden de salida por categorías y dentro de cada una, por orden inverso, según los tiempos registrados en la primera manga.  
(Modificado el 01.01.2011 – 23.02.2017)

#### **4.6.7 Dual (DL)**

Para determinar los emparejamientos en las carreras eliminatorias, se disputaran unas pruebas clasificatorias en las que cada corredor efectuará un paso cronometrado sobre el recorrido por la calle que determine el jurado técnico. Los cuatro primeros clasificados del Campeonato de Madrid del año anterior saldrán en los últimos lugares.

La lista de clasificación será anunciada tras las clasificatorias. El corredor más rápido se enfrentará al segundo más rápido, el segundo mejor al penúltimo y así sucesivamente.

Los 16 mejores hombres y las 8 mejores mujeres, se clasifican para la prueba principal.

#### 4.6.8 Bike Maratón (XCM)

Para la parrilla de salida se establecerá un cajón para los líderes de todas las categorías de acuerdo a la clasificación final del Open de la Comunidad de Madrid BTT XCM, o en su caso de la provisional, si el Campeonato Autonómico se celebra antes de finalizar éste.

El Campeón/a de Madrid de cada una de las categorías del año anterior ocupará siempre la primera posición en la parrilla de salida, siempre en caso de que mantenga la categoría.

(Modificado el 27.02.2014)

#### 4.6.9 Short Track (ST)

El orden de posición en la parrilla de salida en todas las categorías se determinará de acuerdo a la clasificación final del Circuito Short Track series, o en su caso de la provisional, si el Campeonato Autonómico (Short Track Copa) se celebra antes de finalizar éste.

#### 4.6.10 XC Eliminator (XCE)

El orden de asignación de dorsales para el orden de salida de las pruebas cronometradas se determinará de acuerdo con la clasificación del Open de Madrid XCO actualizada al día de la prueba. El campeón autonómico actual deberá llevar el dorsal número (Introducido el 11.03.2014)

#### 4.6.11 Premios y Trofeos

Siempre que se disputen premios en metálico en cualquier modalidad del Campeonato de Madrid MTB deben distribuirse **excluyendo toda entrega de premios en metálico a los/as corredores/as Master 30, Master 40, Master 50 y Master 60 tanto si se trata de dinero en efectivo como de cheques, cheques-regalo, etc.**, conforme a lo especificado en las siguientes tablas:

- Cross Country (XCO)

ELITE		% TOTAL	27,5
Puesto	Premio €	%	
1º	165	42	
2º	80	21	
3º	65	17	
4º	45	12	
5º	30	8	
Total	385 €	100 %	

MUJERES ELITE		% TOTAL	27,5
Puesto	Premio €	%	
1º	165	42	
2º	80	21	
3º	65	17	
4º	45	12	
5º	30	8	
Total	385 €	100 %	

SUB 23 (H/M)		% TOTAL	15
Puesto	Premio €	%	
1º	90	42	
2º	45	21	
3º	35	17	
4º	25	12	
5º	15	8	
Total	210 €	100 %	

Esta distribución corresponde a un montante total de 1.400 euros. Cualquier otro montante, deberá distribuirse en las mismas proporciones.

JUNIOR		% TOTAL	10
Puesto	Premio €	%	
1º	80	57	
2º	40	28	
3º	20	15	
Total	140 €	100	

MUJERES JUNIOR		% TOTAL	10
Puesto	Premio €	%	
1º	80	57	
2º	40	28	
3º	20	15	
Total	140 €	100	

CADETE		% TOTAL	5
Puesto	Premio €	%	
1º	40	57	
2º	20	28	
3º	10	15	
Total	70 €	100	

MUJERES CADETE		% TOTAL	5
Puesto	Premio €	%	
1º	40	57	
2º	20	28	
3º	10	15	
Total	70 €	100	

- Descenso (DHI)

ELITE		% TOTAL	27,5
Puesto	Premio €	%	
1º	165	42	
2º	80	21	
3º	65	17	
4º	45	12	
5º	30	8	
Total	385 €	100 %	

MUJERES ELITE		% TOTAL	27,5
Puesto	Premio €	%	
1º	165	42	
2º	80	21	
3º	65	17	
4º	45	12	
5º	30	8	
Total	385 €	100 %	

SUB 23 (H/M)		% TOTAL	15
Puesto	Premio €	%	
1º	90	42	
2º	45	21	
3º	35	17	
4º	25	12	
5º	15	8	
Total	210 €	100 %	

Esta distribución corresponde a un montante total de 1.400 euros. Cualquier otro montante, deberá distribuirse en las mismas proporciones.

JUNIOR		% TOTAL	10
Puesto	Premio €	%	
1º	80	57	
2º	40	28	
3º	20	15	
Total	140 €	100	

MUJERES JUNIOR		% TOTAL	10
Puesto	Premio €	%	
1º	80	57	
2º	40	28	
3º	20	15	
Total	140 €	100	

CADETE		% TOTAL	5
Puesto	Premio €	%	
1º	40	57	
2º	20	28	
3º	10	15	
Total	70 €	100	

MUJERES CADETE		% TOTAL	5
Puesto	Premio €	%	
1º	40	57	
2º	20	28	
3º	10	15	
Total	70 €	100	

- Dual Slalom o 4 Cross (DL ó 4X )

HOMBRES		% TOTAL	50
Puesto	Premio €	%	
1º	100	42	
2º	50	21	
3º	40	17	
4º	30	12	
5º	20	8	
Total	240 €	100	

MUJERES		% TOTAL	50
Puesto	Premio €	%	
1ª	100	42	
2ª	50	21	
3ª	40	17	
4ª	30	12	
5ª	20	8	
Total	240 €	100	

Esta distribución corresponde a un montante total de 480 euros. Cualquier otro montante, deberá distribuirse en las mismas proporciones.

- Bike Maratón (XCM )

ELITE		% TOTAL	38
Puesto	Premio €	%	
1º	150	42	
2º	75	21	
3º	60	17	
4º	40	12	
5º	30	8	
Total	355 €	100	

MUJERES ELITE		% TOTAL	38
Puesto	Premio €	%	
1º	150	42	
2º	75	21	
3º	60	17	
4º	40	12	
5º	30	8	
Total	355 €	100	

SUB 23 (H/M)		% TOTAL	24
Puesto	Premio €	%	
1º	100	42	
2º	50	21	
3º	40	17	
4º	30	12	
5º	20	8	
Total	240 €	100	

Esta distribución corresponde a un montante total de 950 euros. Cualquier otro montante, deberá distribuirse en las mismas proporciones.



- Resistencia (RS)

HOMBRES INDIVIDUAL		% TOTAL	10
Puesto	Premio €	%	
1º	100	100	
Total	100 €	100	

MUJERES INDIVIDUAL		% TOTAL	10
Puesto	Premio €	%	
1ª	100	100	
Total	100 €	100	

HOMBRES EQUIPO DE 4		% TOTAL	40
Puesto	Premio €	%	
1º	400	100	
Total	400 €	100	

MUJERES EQUIPO DE 4		% TOTAL	40
Puesto	Premio €	%	
1ª	100	100	
Total	400 €	100	

Se otorgaran, además trofeos en el podio, a los tres primeros clasificados de cada categoría.

Se entregarán maillots de Campeón/a de Madrid al primer/a corredor/a clasificados de cada categoría.

El resto de disposiciones y aspectos organizativos que regulan la celebración de los Campeonatos de Madrid de todas las modalidades se recogen en los distintos pliegos de condiciones y en los documentos de adjudicación.

La celebración del Campeonato de Madrid de cualquier modalidad encuadrada dentro de una prueba puntuable para otro circuito, deberá contar con la aprobación expresa de la Comisión de MTB de la FMC.

(Modificado el 20.04.2013 – 23.02.2017 – **13.02.2019 – 11.02.2020**)

#### **4.7 Open de la Comunidad de Madrid de MTB XCO**

**4.7.1** La FMC establece como circuito autonómico de XCO el denominado Open de la Comunidad de Madrid MTB XCO, con el fin de estructurar la competición con pruebas de alto nivel.

La adjudicación de una prueba para el Open de la Comunidad de Madrid MTB XCO, es potestad exclusiva de la FMC, y esta se hará tras el estudio de las distintas peticiones, que pueden incluir una revisión del trazado propuesto por la organización y a criterio de la FMC.

Ningún organizador podrá utilizar el nombre o imagen del Open de la Comunidad de Madrid MTB XCO, sin tener adjudicados, mediante documento escrito, los derechos de organización de una prueba del Open de la Comunidad de Madrid MTB XCO, para lo que deberá sin haber firmado previamente un ejemplar del pliego de condiciones.

Asimismo, y con el fin de fomentar la práctica deportiva de los más jóvenes, se realizara dentro del marco de las pruebas del Open de la Comunidad de Madrid MTB XCO una carrera para las categorías de escuelas.

(Modificado el 01.01.2011 - 11.02.2013 - 27.02.2014 – 06.02.2015 – **11.02.2020**)

#### **4.7.2 Licencias y participación**

El Open de la Comunidad de Madrid MTB XCO esta abierto a la participación de los corredores masculino / femenino, con licencia elite, sub 23, junior, cadetes, Master 30, Master 40, Master 50 y Master 60, según la categoría que figure en su licencia

vigente.

La prueba de escuelas, está abierta a la participación de todos los deportistas con licencias Infantil, Alevín, Principiante y Promesa.

También podrán participar en el Open de la Comunidad de Madrid XCO y prueba de escuelas los corredores/as con licencia de un día, sí bien, en el primero, no optan a clasificaciones acumuladas generales.

(Modificado el 01.01.2011 - 01.02.2012 - 21.04.2014 – 06.02.2015 – 23.02.2017 **11.02.2020**)

#### **4.7.3 Clasificaciones**

En cada prueba del Open de la Comunidad de Madrid MTB XCO se establecerá una clasificación individual por categorías **masculino/femenino**:

Grupo Pro (conjunta Elite / Sub23 / **Master 30**)

Elite

Sub 23

**Master 30**

Junior

Cadete

Master 40

Master 50

Master 60

Igualmente, en cada prueba de escuelas, se establecerá una clasificación individual por categorías:

Infantil Hombres

Infantil Mujeres

Alevín Hombres

Alevín Mujeres

Principiante Hombres

Principiante Mujeres

Promesa Hombres

Promesa Mujeres

Estableciéndose clasificaciones generales del Open de la Comunidad de Madrid MTB XC para las mismas categorías, **exceptuando a los Grupo PRO que contarán con las suyas propias:** (Conjunta ELITE- SUB23 - **MASTER 30**). La FMC publicará una clasificación general por puntos en las categorías Grupo PRO, con validez exclusiva para la formación de parrilla de salida, nunca para decidir el líder de las categorías elite y/o sub23 **o Master 30**.

**En el Grupo PRO podrán participar voluntariamente aquellos corredores Masters 40, 50 y 60 que lo deseen, pudiendo obtener puntuación únicamente aplicable para la clasificación conjunta, Elite-Sub 23-Master 30.**

**Los corredores Masters 40, 50 y 60 podrán cambiar su participación entre el Grupo PRO y su categoría de licencia, exclusivamente entre la 1ª y 2ª prueba del Open.**

**Su grupo de participación en la 2ª prueba del Open (la 1ª en caso de no participar en la 2ª) definirá su grupo de participación para el resto de las pruebas del Open.**

**Aquellos que no participen en las dos primeras pruebas del Open, participarán en las demás pruebas de la competición dentro de su grupo de edad.**

**Los corredores Masters 40, 50 y 60 que cambien de grupo tras la disputa de la 1ª prueba del Open, perderán los puntos individuales obtenidos en la 1ª prueba. Además, se les considerará como no haber participado en la 1ª prueba a efectos de la clasificación por equipos, llegando a modificarse la misma si fuese necesario.**

En caso de establecerse clasificaciones generales acumuladas para los deportistas de las categorías de escuelas, no tendrán la denominación de Open de la Comunidad de Madrid, pudiendo establecerse otra denominación a criterio de la Comisión de MTB de la FMC.

En los formularios de inscripción y clasificaciones oficiales, se añadirá un asterisco después del nombre de cada uno de los corredores de categoría Sub 23 del Grupo PRO y dos asteriscos a los corredores con edad inferior a 21 años.

Los corredores/as con licencia de un día del resto de categorías estarán identificados con código UCI “DIAañomesdia”.

(Modificado el 01.01.2011 - 01.02.2012 - 11.02.2013 - 27.02.2014 - 25.03.2014 - 21.04.2014 - 22.05.2014 - 06.02.2015 - 23.02.2017 – **11.02.2020**)

#### **4.7.4 Circuito y recorrido**

Todas las pruebas puntuables del Open de la Comunidad de Madrid MTB XCO se disputaran sobre un circuito entre 4 y 7 km de recorrido, teniendo en cuenta un tiempo medio por vuelta de 18 a 20 minutos por vuelta para un corredor elite de nivel medio. Para las pruebas de escuelas, se podrá utilizar el mismo circuito, teniendo en cuenta las distancias máximas y adaptando este a las condiciones técnicas y físicas de los corredores más jóvenes.

(Modificado el 01.01.2011 - 01.02.2012 – **11.02.2020**)

#### **4.7.5 Inscripciones y tasas**

Las inscripciones de las pruebas que componen el Open **XCO MTB** de la Comunidad de Madrid, obligatoriamente se gestionarán a través de la aplicación web de inscripción de la FMC.

Los participantes podrán inscribirse en la prueba hasta las 20 horas del jueves anterior a la prueba, entendiéndose el inicio de esta en domingo. No se aceptará ninguna inscripción después de este plazo. El corredor que solicite ser inscrito en el lugar de la carrera cumplido el plazo, será objeto de una penalización igual a la tasa máxima de inscripción para el Open de la Comunidad de Madrid MTB XCO, cuyo importe deberá ser abonado al JT y además, el pago de la tasa de inscripción establecida por el organizador.

El pago de las tasas se realizará mediante la pasarela de pago implementada en la aplicación de inscripciones de la web de la Federación Madrileña de Ciclismo.

Las tasas de inscripción se fijan así:

Categoría	Tasa en €
Grupo Pro	<b>15</b>

Junior	<b>10</b>
Cadete	<b>10</b>
Master 40	<b>15</b>
Master 50/60	<b>15</b>
Escuelas	<b>2</b>

La retirada de dorsales se realizará, en su caso, durante la tarde anterior a la prueba, de las 16 a las 20 horas, y/o el mismo día de la prueba, hasta una hora antes de la salida, con la verificación de la licencia por parte del Jurado Técnico, y la presentación al organizador del comprobante de pago de las tasas de inscripción.

Los corredores/as con licencia de un día únicamente podrán retirar la placa y el dorsal en el día de la prueba y después de formalizar la licencia de un día.

Los corredores de las pruebas de escuelas podrán retirar sus dorsales y placas hasta 30 minutos antes de iniciarse su carrera.

Al retirar la placa y dorsal, y en su caso del chip de control, el corredor/a deberá depositar la cantidad de **4 €**.

**La placa de manillar y el dorsal serán válidos para todas las pruebas del Open. Quien por extravío, pérdida o deterioro solicite nueva placa o dorsal deberá efectuar un nuevo pago.**

(Modificado el 01.02.2012 - 11.02.2013 - 27.02.2014 – 06.02.2015 - 23.02.2017 - 13.02.2019 – **11.02.2020**)

#### **4.7.6 Horarios y desarrollo de la competición**

**La duración de las pruebas debe aproximarse lo más posible a:**

**Grupo PRO (Elite/ Sub 23 / Master 30) ..... 1h 20' – 1h 40'**

**Junior ..... 1h – 1h 15'**

**Féminas Elite/Sub 23 ”**

**Féminas Master 30 ”**

**Féminas Junior ”**

**Master 40..... 45' – 1h**

**Master 50 ”**

**Master 60 ”**

**Cadete ”**

**Féminas Master 40 ”**

**Féminas Master 50 ”**

**Féminas Master 60 ”**

**Féminas Cadetes ”**

Cada una de las pruebas se disputará con salidas distintas y organizadas en **2** competiciones:

**1ª Salida ..... 10:00 h**

Junior, Master 40, Cadete, Master 50/60, **Grupo Pro femenino, Féminas Masters 30/40/50/60, Féminas Junior/ Féminas Cadete**

**2ª Salida ..... 12:00 h**  
Grupo PRO

**Los corredores deberán estar a disposición del J. T. 20 minutos antes de la hora estipulada para al salida.**

La comisión de MTB de la FMC podrá modificar dichos horarios según las condiciones de cada prueba, como pueda ser el número de participantes, climatológicas, organizativas, etc. Avisando con suficiente antelación a los participantes y haciéndolo públicamente a través de la página web de la FMC

(\*) La prueba de escuelas a su vez se distribuirá en tres salidas diferenciadas conforme al siguiente programa.

Grupo .....	Categoría.....	Distancia (1)
1º grupo.....	Promesa Hombres.....	0,5 a 0,9 km
	Promesa Mujeres .....	0,5 a 0,9 km
	Principiante Hombres .....	0,9 a 2,0 km
	Principiante Mujeres.....	0,9 a 2,0 km
2º grupo.....	Alevín Hombres.....	2,0 a 3,5 km
	Alevín Mujeres .....	2,0 a 3,5 km
3º grupo.....	Infantil Hombres.....	3,5 a 7,0 km
	Infantil Mujeres .....	3,5 a 7,0 km

(1) Las distancias se entienden como recomendadas debiendo considerarse por parte del organizador las capacidades técnicas y físicas de los corredores/as participantes.

En lo referente a la colocación de los corredores/as en parrilla, se llamarán a los 25 primeros clasificados de cada categoría en la clasificación provisional. Y a continuación el resto de corredores de cada categoría. En la primera prueba conforme a la clasificación general final de la edición anterior.

Las distintas categorías de escuelas se llamarán según el sorteo efectuado en la reunión de directores. **En primer lugar se colocará la Escuela organizadora.**

(Modificado el 01.02.2012 - 11.02.2013 - 27.02.2014 - 11.03.14 - 25.03.2014 - 21.04.201 – 23.02.2017 – **11.02.2020**)

#### **4.7.7 Sistema de puntuación:**

En todas las pruebas que forman parte del Open de la Comunidad de Madrid MTB XCO, se adjudicaran puntos a los 50 primeros corredores/as de la forma siguiente:

Puesto	Puntos	Puesto	Puntos	Puesto	Puntos
1º	200	18º	52	<b>35º</b>	<b>16</b>
2º	<b>160</b>	19º	48	<b>36º</b>	<b>15</b>
3º	<b>140</b>	20º	44	<b>37º</b>	<b>14</b>
4º	<b>130</b>	21º	40	<b>38º</b>	<b>13</b>
5º	<b>120</b>	22º	36	<b>39º</b>	<b>12</b>
6º	<b>110</b>	23º	32	<b>40º</b>	<b>11</b>
7º	<b>104</b>	24º	28	<b>41º</b>	<b>10</b>
8º	<b>98</b>	25º	<b>26</b>	<b>42º</b>	<b>9</b>
9º	<b>92</b>	26º	<b>25</b>	<b>43º</b>	<b>8</b>
10º	<b>86</b>	<b>27º</b>	<b>24</b>	<b>44º</b>	<b>7</b>
11º	80	<b>28º</b>	<b>23</b>	<b>45º</b>	<b>6</b>

12°	76	29°	22	46°	5
13°	72	30°	21	47°	4
14°	68	31°	20	48°	3
15°	64	32°	19	49°	2
16°	60	33°	18	50°	1
17°	56	34°	17		

Los puestos ocupados por corredores/as con licencia de un día, al no tener éstos derecho a clasificación acumulada, quedaran desiertos. (Ejemplo: sí un corredor con licencia de un día compite en categoría Junior Hombres y se clasifica en tercer lugar, los **140** puntos asignados a esta posición no se asignaran a ningún corredor) Esta medida no se aplicará en las pruebas de escuelas.

La clasificación general se realizará teniendo en cuenta los resultados de todas las pruebas, sin descartar ninguna, y por la suma de los puntos obtenidos por cada participante. En caso de empate a puntos se resolverá a favor del corredor/a que haya obtenido el mayor número de primeros puestos, En caso de persistir el empate, se tendrá en cuenta el mayor número de segundos puestos, y finalmente se resolverá a favor del corredor/a mejor clasificado en la última prueba disputada.

Las clasificaciones se actualizaran después de cada una de las pruebas puntuables. (Modificado el 01.01.2011 - 01.02.2012 - 11.02.2013 - 06.02.2015 – **11.02.2020**)

#### 4.7.8 Premios y Trofeos

La dotación de premios de cada prueba del Open de la Comunidad de Madrid MTB XCO es optativa por parte del organizador, sin embargo estos (caso de que estén previstos) deben distribuirse respetando el porcentaje especificado en las siguientes tablas:

#### MASCULINO y FEMENINO

GRUPO PRO	% TOTAL		38
Puesto	Premio €	%	
1°	140	37	
2°	70	19	
3°	45	12	
4°	30	8	
5°	25	6	
6°	20	6	
7°	15	5	
8°	12	4	
9	10	3	
10°	5	2	
Total	372 €	100	

CADETE	% TOTAL		6
Puesto	Premio €	%	
1°	28	45	
2°	20	23	
3°	15	15	
4°	10	9	
5°	5	8	
Total	78€	100	

JUNIOR	% TOTAL		12
Puesto	Premio €	%	
1°	50	45	
2°	25	23	
3°	20	15	
4°	15	9	
5°	10	8	
Total	120€	100	

La cuantía de los premios a distribuir es orientativa

**En las pruebas PRO está prohibida la entrega de premios en metálico a los corredores Master 30, Master 40, Master 50 y Master 60, tanto si se trata de dinero en efectivo como de cheques, cheques regalo, etc.**

**Dichos premios en metálico pasarán al siguiente corredor Elite o Sub 23 en la**

### **clasificación**

Se otorgan en cada prueba trofeos en el podio, a los tres primeros clasificados de cada categoría: Grupo Pro, **Elite**/Sub23, Junior, Cadete, Master 30, Master 40, Master 50, Master 60.

En cada prueba de escuelas se otorgan trofeos o medallas a los 3 primeros clasificados de cada categoría.

Se entregarán maillots de líder a los primeros clasificados de cada categoría en la clasificación general.

#### **En la categoría PRO existirán 3 maillots de líder:**

- **Pro**
- **Sub 23**
- **Master 30**

**Si el líder PRO resultara ser un corredor Sub 23, este portaría el maillot absoluto PRO y el maillot Sub 23 quedaría desierto. Asimismo, si el líder PRO fuese un Master 30, este portaría el maillot absoluto PRO, quedando desierto el maillot Master 30.**

El/la líder de cada una de las clasificaciones individuales, tiene la obligación de portar el maillot en cada prueba puntuable para el Open de la Comunidad de Madrid MTB XCO y estar presente en las ceremonias protocolarias al finalizar las pruebas. El incumplimiento de esta disposición será penalizado con **200** puntos en la clasificación individual.

La FMC otorgará al final del Open de la Comunidad de Madrid MTB XCO trofeos a los vencedores/as individuales por categoría y al segundo y tercer clasificado. Además se entregará trofeo a los tres primeros equipos de la clasificación general final.

(Modificado el 01.01.2011 - 01.02.2012 - 27.02.2014 - 06.02.2015 - 23.02.2017 – **11.02.2020**)

#### **4.7.9 Clasificación Equipos/clubs**

**Se establece una clasificación por equipos/clubs.**

**Un corredor formará parte del equipo/club que figure en su licencia federativa. Los corredores con licencia de un día no sumarán puntos para ningún equipo.**

**Puntúan las siguientes categorías masculino/femenino: PRO, Junior, Cadete, Master 40, Master 50 y Master 60.**

**En cada prueba obtendrá puntos para esta clasificación el mejor corredor clasificado del equipo/club en cada categoría, puntuando por tanto un máximo de 12 corredores por equipo. Solo se tendrán en cuenta los equipos que sumen puntos al menos 3 de sus corredores.**

**Obtenida la clasificación por equipos de la prueba se asignará a los equipos una puntuación para la Clasificación por equipos del Open de la Comunidad de Madrid MTB XCO siguiendo la misma tabla que la aplicada a los corredores de forma individual, es decir, 200, 160, 140, 130...**

**Computarán para la clasificación final los puntos de todas las pruebas del Open.**

**Se reconocerá a los tres mejores equipos del Open en la entrega de trofeos de la última prueba del mismo.  
(Introducido el 11.02.2020)**

#### **4.8 Open de la Comunidad de Madrid de MTB DHI**

**4.8.1** La FMC establece como circuito autonómico de DHI el denominado Open de la Comunidad de Madrid MTB DHI, con el fin de estructurar la competición con pruebas de alto nivel.

Para la celebración del Open de la Comunidad de Madrid MTB DHI este deberá contar con un mínimo de tres pruebas puntuables.

La adjudicación de una prueba para el Open de Madrid MTB DHI, es potestad exclusiva de la FMC, y esta se hará tras el estudio de las distintas peticiones, que pueden incluir una revisión del trazado propuesto por la organización y a criterio de la FMC.

Ningún organizador podrá utilizar el nombre o imagen del Open de Madrid MTB DHI, sin tener adjudicados, mediante documento escrito los derechos de organización de una prueba del Open de la Comunidad de Madrid MTB DHI, y sin haber firmado previamente un ejemplar del pliego de condiciones.

(Modificado el 01.01.2011)

#### **4.8.2 Licencias y participación**

El Open de la Comunidad de Madrid MTB DHI esta abierto a la participación de todos los deportistas con licencias Elite, Sub 23, Junior, Cadetes, Mujeres Cadete, Mujeres Junior, Mujeres Elite, Master 30, Master 40, Master 50 y Master 60, según la categoría que figure en su licencia vigente.

También podrán participar en el Open de la Comunidad de Madrid DHI los corredores/as con licencia de un día, encuadrándose en el grupo que por edad les corresponda.

La categoría especial PRO será obligatoria para el Open de la Comunidad de Madrid MTB DHI.

Igualmente se establece una categoría especial absoluta para aquellos corredores que participen con bicicletas sin suspensión trasera denominada absoluta rígidas.

En esta categoría podrán participar todos los deportistas hombres que lo deseen, con licencia federativa de competición vigente, desde la categoría cadete en adelante y aquellos en el mismo rango de edad, que obtengan la licencia de un día, con la condición indispensable de hacerlo con bicicletas sin suspensión trasera, y optando a la clasificación de la categoría absoluta rígidas y absoluta scratch masculina. Las mujeres participarán en la categoría que por edad les corresponda con independencia de la modalidad de su licencia (anual o de un día) y del tipo de bicicleta con el que compitan.

(Modificado el 01.01.2011 - 01.02.2012 – **11.02.2020**)

#### **4.8.3 Clasificaciones**

En cada prueba se establecerá una clasificación absoluta scratch para hombres y otra para mujeres.

Se establecerá también una clasificación individual por categorías:



Elite  
 Sub 23  
 Hombres Junior  
 Hombres Cadete  
 Master 30  
 Master 40  
 Master 50  
 Master 60  
 Mujeres Elite  
**Mujeres Sub 23**  
 Mujeres Junior  
 Mujeres Cadete  
 Mujeres Master 30  
 Mujeres Master 40  
 Mujeres Master 50  
 Mujeres Master 60  
 Absoluta rígidas

Estableciéndose clasificaciones generales del Open de la Comunidad de Madrid MTB DHI para las mismas categorías.

Las clasificaciones se actualizarán después de cada una de las pruebas puntuables.

Igualmente, se pondrá de manifiesto tanto en los formularios de inscripción como en las clasificaciones oficiales, los corredores/as con licencia de un día.

(Modificado el 01.01.2011 - 01.02.2012 - 23.02.2017 – **13.02.2019 -11.02.2020**)

#### **4.8.4 Circuito y recorrido**

Todas las pruebas puntuables se disputarán sobre un circuito entre 2 y 5 km de recorrido, teniendo en cuenta que el tiempo del vencedor deberá estar en torno a los 2 minutos y no sobrepasar los 5 minutos.

#### **4.8.5 Inscripciones y tasas**

Las inscripciones de las pruebas que componen el Open de la Comunidad de Madrid MTB DHI, obligatoriamente se gestionarán a través de la aplicación web de inscripción de la FMC.

Los participantes podrán inscribirse en la prueba hasta las 20 horas del jueves anterior a la prueba, entendiéndose el inicio de esta en domingo. No se aceptará ninguna inscripción después de este plazo. El corredor que solicite ser inscrito en el lugar de la carrera cumplido el plazo, será objeto de una penalización igual a la tasa máxima de inscripción fijada para el Open de la Comunidad de Madrid MTB DHI, cuyo importe deberá ser abonado al JT y además, el pago de la tasa de inscripción establecida por el organizador.

El pago de las tasas se realizará mediante la pasarela de pago implementada en la aplicación de inscripciones de la web de la Federación Madrileña de Ciclismo.

Las tasas de inscripción se fijan así:

Categoría	Tasa en €
Elite	25
Sub 23 masculino/femenino	25
Junior	25

Cadete masculino/femenino	25	
Mujeres Elite y sub 23	25	
Mujeres Junior	25	
Master 30 masculino/femenino	25	
Master 40 masculino/femenino	25	
Master 50/60 masculino/femenino	25	
Absoluta rígidas	25	

El organizador podrá limitar el número de inscritos en cada prueba de acuerdo con las características del recorrido o sus propias limitaciones organizativas.

La retirada de dorsales se realizará antes de que el participante realice la primera bajada de entrenamientos de la prueba, con la verificación de la licencia por parte del Jurado Técnico, y la presentación al organizador del comprobante de pago de las tasas de inscripción. No se admitirán corredores ni en el circuito ni en los medios mecánicos de remonte sin haber verificado la licencia y sin la placa de la bicicleta que le entregará la organización.

Los corredores/as que participen con licencia de un día deberán obtener licencia tanto para la jornada de entrenamientos como para la de competición.

El club organizador entregará a todo corredor inscrito una placa y dorsal, además de entregar a cada participante, avituallamiento líquido/sólido al final de la prueba.

Al retirar la placa y dorsal, y en su caso del chip de control, el corredor/a deberá depositar la cantidad de 10 €, que le serán reintegrados siempre que se devuelvan todos los elementos antes descritos sin sufrir deterioro alguno.

(Modificado el 01.01.2011 - 01.02.2012 - 06.02.2015 – 23.02.2017 – **13.02.2019**)

#### **4.8.6 Horarios y desarrollo de la competición**

Los horarios de los entrenamientos y de la competición deberán ajustarse al programa siguiente:

Viernes de 16 a 18 horas..... Inspección a pie del circuito  
 Sábado entre las 10 y 14 horas se establecerá una sesión de entrenamientos libres (solo para federados anuales) y entre las 15 y 19 horas una sesión de entrenamientos oficiales.

Domingo 8:45 a 9:45 .....entrenamientos oficiales (una bajada por corredor)

Domingo 10 a 12 horas..... 1ª manga clasificación

Domingo 30' después de fin 1ª Manga..... 2ª manga competición

Esta programación se efectúa estableciendo el domingo como día de competición. Cualquier otra distribución deberá respetar los tiempos de las sesiones y la separación entre éstas.

El orden de salida de cada competición será el siguiente:

1ª Manga:

1º Mujeres Master 60, 2º Mujeres Master 50, 3º Mujeres Master 40, 4º Mujeres Master 30, 5º Mujeres Cadete, 6º Mujeres Junior, 7º Mujeres Sub 23, 8º Mujeres Elite, 9º Absoluta rígidas, 10º Master 60, 11º Master 50, 12º Master 40, 13º Master 30, 14º Cadete, 15º Junior, 16º Sub 23 y 17º Elite

Dentro de cada categoría en orden inverso a la clasificación general y en la primera puntuable según la clasificación del Campeonato de Madrid DHI del año anterior.

2ª Manga:

Mismo orden por categorías y dentro de cada una por orden inverso a la clasificación de la primera manga.

(Modificado el 01.02.2012 - 22.05.2014 - 06.02.2015 – 23.02.2017)

#### 4.8.7 Sistema de puntuación:

En todas las pruebas que forman parte del Open de la Comunidad de Madrid MTB DHI, se adjudicarán puntos a los 25 primeros corredores/as de cada categoría de la forma siguiente:

Puesto	Puntos	Puesto	Puntos	Puesto	Puntos
1º	200	13º	72	25	24
2º	175	14º	68	26º a 30	22
3º	155	15º	64	31º a 35º	20
4º	140	16º	60	36º a 40º	18
5º	128	17º	56	41º a 45º	16
6º	120	18º	52	46º a 50º	14
7º	112	19º	48		
8º	104	20º	44		
9º	96	21º	40		
10º	88	22º	36		
11º	80	23º	32		
12º	76	24º	28		

La clasificación general se realizará teniendo en cuenta los resultados de todas las pruebas, sin descartar ninguna, y por la suma de los puntos obtenidos por cada participante. En caso de empate a puntos se resolverá a favor del corredor/a que haya obtenido el mayor número de primeros puestos, En caso de persistir el empate, se tendrá en cuenta el mayor número de segundos puestos, y finalmente se resolverá a favor del corredor/a mejor clasificado en la última prueba disputada.

(Modificado el 01.02.2012)

#### 4.8.8 Premios y Trofeos

La dotación de premios de cada prueba del Open de la Comunidad de Madrid DHI es optativa por parte del organizador, sin embargo estos (caso de que estén previstos) deben distribuirse **excluyendo toda entrega de premios en metálico a los/as corredores/as Master 30, Master 40, Master 50 y Master 60 tanto si se trata de dinero en efectivo como de cheques, cheques-regalo, etc. Estos premios pasarán al/la siguiente corredor/a cadete, junior, sub 23 o elite de la clasificación** respetando el porcentaje especificado en las siguientes tablas:

SCRATCH MASCULINO		% TOTAL		38
Puesto	Premio €			%
1º	120			45
2º	60			23
3º	45			16
4º	25			9
5º	20			7
Total	270 €			100

SCRATCH FEMENINO		% TOTAL		50
Puesto	Premio €			%
1º	120			45
2º	60			23
3º	45			16
4º	25			9
5º	20			7
Total	270 €			100

La cuantía de los premios a distribuir es orientativa

La cantidad total a distribuir, que figuran en las tablas anteriores, ha de entenderse como mínima. Cualquier otra cantidad deberá distribuirse conforme a los porcentajes descritos.

Se otorgaran, en cada prueba, además trofeos en el podio, a los tres primeros clasificados de cada categoría.

Se entregarán maillots de líder a los primeros clasificados de cada categoría en la clasificación general.

El/la líder de cada una de las clasificaciones individuales, tiene la obligación de portar el maillot en cada prueba puntuable para el Open de la Comunidad de Madrid MTB DHI y estar presente en las ceremonias protocolarias al finalizar las pruebas. El incumplimiento de esta disposición será penalizado con veinte puntos en la clasificación individual.

La FMC otorgará al final del Open de la Comunidad de Madrid MTB DHI trofeos a los vencedores/as individuales por categoría y al segundo y tercer clasificado.  
(Modificado el 01.01.2011 - 01.02.2012 - 20.04.2013 - 06.02.2015 – **11.02.2020**)

#### **4.9 Open de Madrid de Dual Slalom ó 4X**

**4.9.1** La FMC establece como circuito autonómico de DS ó 4X el denominado Open de la Comunidad de Madrid MTB DS ó 4X, con el fin de estructurar la competición con pruebas de alto nivel.

La competición esta formada por las pruebas de clase Na no incluidas en el calendario RFEC.

Para la celebración del Open de la Comunidad de Madrid MTB DS ó 4X este deberá contar con un mínimo de dos pruebas puntuables.

La adjudicación de una prueba para el Open de la Comunidad de Madrid MTB DS ó 4X, es potestad exclusiva de la FMC, y esta se hará tras el estudio de las distintas peticiones, que pueden incluir una revisión del trazado propuesto por la organización y a criterio de la FMC.

Ningún organizador podrá utilizar el nombre o imagen del Open de la comunidad de Madrid MTB DS ó 4X, sin tener adjudicados, mediante documento escrito los derechos de organización de una prueba del Open de la Comunidad de Madrid MTB DS ó 4X, y sin haber firmado previamente un ejemplar del pliego de condiciones.

(Modificado el 01.01.2011 -**11.02.2020**)

#### **4.9.2 Licencias y participación**

El Open de la Comunidad de Madrid MTB DS ó 4X esta abierto a la participación de todos los deportistas con licencias elite, sub 23, junior, cadete, mujeres cadete, mujeres junior, mujeres elite, según la categoría que figure en su licencia vigente.

(Modificado el 01.01.2011)

#### **4.9.3 Clasificaciones**

En cada prueba puntuable se establecerá una clasificación absoluta masculina y otra femenina.

#### 4.9.4 Circuito y recorrido

El circuito se adaptará las características y distancias que marca la Normativa de la RFEC y el Reglamento del Deporte Ciclista (Normativa U.C.I.)

#### 4.9.5 Inscripciones y tasas

Las formulas y plazos de inscripción son las mismas que se fijan para el Open de la Comunidad de Madrid MTB XC en el apartado 4.7.5 de esta Normativa.

Las tasas de inscripción se fijan así:

Categoría	Tasa en €	
Hombres	15	
Mujeres	10	

El organizador deberá confeccionar la inscripción de los corredores/as confeccionando una relación en formato oficial.

La retirada de dorsales y placas se realizará antes de que el participante realice la primera bajada de entrenamientos de la prueba, con la verificación de la licencia por parte del Jurado Técnico, y la presentación al organizador del comprobante de pago de las tasas de inscripción. No se admitirán corredores ni en el circuito ni en los medios mecánicos de remonte sin haber verificado la licencia y sin la placa de la bicicleta que le entregará la organización.

Los corredores/as que participen con licencia de un día deberán obtener licencia tanto para la jornada de entrenamientos como para la de competición.

El club organizador entregará a todo corredor inscrito una placa y dorsal, además de entregar a cada participante, avituallamiento líquido/sólido al final de la prueba.

Al retirar la placa y dorsal, y en su caso del chip de control, en su caso, el corredor/a deberá depositar la cantidad de 10 €, que le serán reintegrados siempre que se devuelvan todos los elementos antes descritos sin sufrir deterioro alguno. (Modificado el 01.01.2011)

#### 4.9.6 Horarios y desarrollo de la competición

Los horarios de los entrenamientos y de la competición deberán conceder los tiempos necesarios para la celebración de sesiones de entrenamiento, sesiones clasificatorias y competiciones, con la debida separación entre ambas y favoreciendo el correcto desarrollo de la competición.

#### Pruebas de DS

Para las calificaciones cada corredor/a efectúa un paso cronometrado sobre el recorrido, clasificándose para las primeras series los 16 primeros hombres y las 8 primeras mujeres.

El cuadro de competición a una sola manga será el siguiente: 1ª

series:

A: 1-16, B: 8-9, C:4-13, D: 5-12, E: 2-15 F:7-10 G:3-14, H:6-11

2ª series:

1º A- 1ºB 1ºC-1ºD 1E-1ºF 1ºG-1ºH

Semifinales:

1º A-B contra 1º C-D – 1º E-F contra 1ºG-H

Finales: Enfrentamiento perdedores para el 3º y 4º puesto y vencedores para el 1º y 2º puesto.

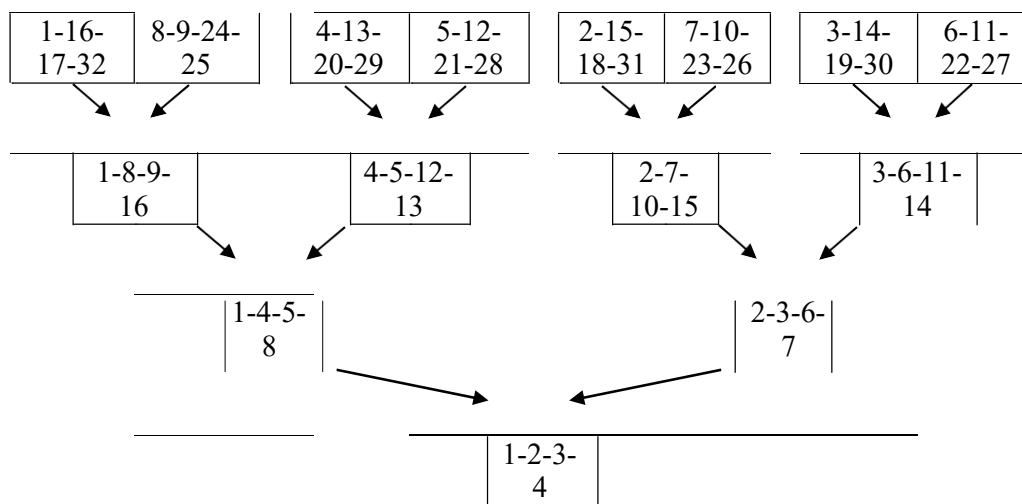
Los puestos del 5º al 8º se adjudicarán a los perdedores de la segunda serie (primera para las mujeres) primeramente por la serie finalizada y seguidamente por el tiempo realizado en las clasificatorias.

La posición en la salida será escogida por el corredor con menos tiempo en las clasificatorias.

### Pruebas de 4X

Para las calificaciones, cada corredor/a debe hacer una prueba cronometrada sobre el recorrido. Una lista de salida será preparada por el Jurado Técnico y a la que los corredores/as deben ceñirse. Los corredores/as inscritos que no tomen su salida no se podrán clasificar. Los corredores partirán a la orden del comisario de salida. Después de la manga de calificación, los 32 mejores tiempos masculinos y las los 16 mejores tiempos femeninos, se califican para la carrera principal.

Los grupos de corredores/as se formaran como se indica en la tabla siguiente, con el fin de que el corredor/a más rápido y el segundo/a en la clasificación puedan encontrarse solamente en la final.



De cada ronda, se clasifican los dos corredores/as más rápidos/as de cada serie para la siguiente ronda, y así hasta alcanzar la final. Con el fin de determinar la clasificación del 5º al 8º, se celebrará una final de consolación con los corredores/as eliminados en la última ronda.

### 4.9.7 Sistema de Puntuación

Para las clasificaciones del Open de la Comunidad de Madrid MTB DS ó 4X se adjudicaran puntos a los 8 primeros clasificados de cada categoría de la forma siguiente:

Puesto	Puntos	Puesto	Puntos
1º	50	5º	18
2º	42	6º	14

3º	34	7º	10
4º	26	8º	6

La clasificación general final del Open de la Comunidad de Madrid de MTB DS ó 4X se realizará por la suma de los puntos obtenidos por cada participante en la totalidad de las pruebas puntuables. En caso de empate a puntos se resolverá a favor del corredor/a que haya obtenido el mayor número de primeros puestos. En caso de persistir el empate se tendrá en cuenta el mayor número de segundos puestos, terceros y cuartos.

(Modificado el 01.01.2011)

#### 4.9.8 Premios y Trofeos

Los premios en metálico a distribuir en la clasificación individual ascienden a 310 €, distribuidos de la siguiente forma:

HOMBRES:		MUJERES:	
1º	100 €,	1ª	50 €,
2º	60 €,	2ª	25 €
3º	30 €	3ª	15 €
4º	20 €	4º	10€

Cualquier otra distribución o cuantía deberá ser aprobada por la Comisión de MTB de la FMC.

Se otorgaran, en cada prueba, además trofeos en el podio, a los tres primeros clasificados de cada categoría.

Se entregarán maillots de líder a los primeros clasificados de cada categoría en la clasificación general.

El/la líder de cada una de las clasificaciones individuales, tiene la obligación de portar el maillot en cada prueba puntuable para el Open de la Comunidad de Madrid MTB DS ó 4X y estar presente en las ceremonias protocolarias al finalizar las pruebas. El incumplimiento de esta disposición será penalizado con veinte puntos en la clasificación individual.

La FMC otorgará al final del Open de la Comunidad de Madrid MTB DS ó 4X trofeos a los vencedores/as individuales por categoría y medallas al segundo y tercer clasificado.

(Modificado el 01.01.2011)

#### 4.10 Pruebas de Bike Maratón (XCM)

**4.10.1** Se consideran pruebas de Bike Maratón a aquellas competitivas que se disputan sobre un recorrido en línea con recorrido mínimo de 45 km y máximo de 120 km, o una duración mínima de 2 horas para el primer corredor

Igualmente, al margen de la competición, y en las condiciones que figuran el punto 4.10 y 4.11 se podrá realizar una Marcha Cicloturista.

Sí el organizador decide incluir la Marcha en el evento Bike Maratón deberá reflejarlo en el Reglamento Particular.

(Modificado el 01.02.2012 - 20.04.2013 – **11.02.2020**)

#### **4.10.2 Licencias y participación**

Las pruebas de Bike Maratón están abiertas a la participación de todos los corredores masculino y femenino con licencia elite, sub 23, Master 30, Master 40, Master 50 y Master 60, según la categoría que figure en su licencia vigente.

Igualmente, podrán participar en las Marchas Cicloturistas celebradas en el evento de Bike Maratón aquellos deportistas que estén en posesión de licencia anual de cicloturismo RFEC, conforme a las normas expresadas en el punto 4.11 de la presente Normativa.

También podrán participar los corredores/as con licencia de un día, que obligatoriamente en el momento de realizar su inscripción deberán decantarse por la participación en la prueba competitiva o en la Marcha Cicloturista con la misma consideración que los deportistas del grupo elegido, y en el caso de optar por la prueba competitiva en la categoría que por edad les corresponda.

La prueba para las categorías de escuelas, está totalmente prohibida.

El organizador reservará un espacio de 3 x 5 metros para la instalación de la carpa de la FMC, en la que los Jueces Árbitros designados realizarán los trámites de licencia de un día. Este espacio será contiguo a la carpa o local donde se realicen las tareas de confirmación de inscripción. En cualquier caso la organización facilitará al Jurado Técnico acreditado, al menos 2 mesas y 2 sillas. Si el número de deportistas previsto que han de obtener la licencia de un día supera el número de 200 se aumentará en una mesa por centena o fracción. Además el Jurado Técnico dispondrá en este lugar de una toma de corriente de 220 V con tensión segura y tres enchufes.

(Modificado el 06.02.2015 – 23.02.2017 **11.02.2020**)

#### **4.10.3 Clasificaciones**

En cada prueba de Bike Maratón, se establecerán clasificaciones absolutas masculinas y femeninas que incluyen las categorías: Elite, Sub 23, Master 30, Master 40, Master 50 y Master 60.

Queda a criterio del organizador establecer categorías independientes para cada una de las descritas anteriormente.

El cierre de control aplicable en las pruebas Bike Maratón será el doble del tiempo registrado por el primer clasificado en la prueba. Esta cifra podrá variar según el criterio del Jurado Técnico acreditado, a la vista de las características del recorrido y/o las condiciones climatológicas. Esta circunstancia se comunicará explícitamente en la publicidad de la prueba y por la megafonía al inicio de esta.

No se establecerá clasificación oficial alguna para los deportistas de la Marcha Cicloturista, si bien, el organizador por sus propios medios, puede publicar una relación nominal ordenada alfabéticamente con el tiempo empleado por cada deportista en completar el recorrido.

La velocidad en la prueba cicloturista / ciclodeportiva es libre.

(Modificado el 01.02.2012 - 20.04.2013 - 27.02.2014 - 06.02.2015 – 23.02.2017 **11.02.2020**)



#### **4.10.4 Circuito y recorrido**

Todas las pruebas de Bike Maratón se disputaran en un recorrido en línea. Eventualmente se podrán disputar sobre un circuito siempre que el recorrido por vuelta sea igual o superior a 20 km.

El trazado del recorrido de Bike Maratón permitirá establecer recorridos alternativos para configurar el trazado de las categorías Junior y Cadetes en los términos marcados en esta Normativa. (Art. 4.10.1)

A lo largo del recorrido se establecerán controles de paso, que serán gestionados por la organización, mediante el sellado de un carnet de ruta o sistema que este diseñe para tal fin, que deberá contar con la aprobación de la Comisión de MTB de la FMC. Estos controles podrán ser coincidentes con puntos de avituallamiento.

Los carnets de ruta podrán ser requeridos por la organización o el Jurado Técnico, en cualquier momento de la competición o al finalizar esta, con el fin de comprobar su correcta cumplimentación. La no presentación del carnet de ruta implicará la inmediata desclasificación.

La cumplimentación del carnet de ruta es obligatoria para todos los participantes competidores y cicloturistas.

La organización informará mediante comunicación publicada en el tablón de anuncios de los riesgos que asumen los corredores en su participación en la prueba al transitar por estas vías no asfaltadas, tales como la presencia de otros usuarios, vehículos agrícolas y animales.

En las vías urbanas e interurbanas las vías estarán cerradas al tráfico.

Para este fin la organización recabará los permisos requeridos en el anexo nº 2 del Reglamento de Circulación, así como de los necesarios de las autoridades de medio ambiente, municipios y particulares por donde discurra la prueba. La gestión se realiza ante la FMC, quien tramitará la documentación ante la Dirección General de Espectáculos de la Comunidad de Madrid.  
(Modificado el 01.02.2012 - 20.04.2013)

#### **4.10.5 Inscripciones y tasas**

El organizador establecerá en el Reglamento particular de la prueba la modalidad de inscripción.

Los participantes podrán inscribirse en la prueba por los medios que este habilite, previamente aprobados por la Federación Madrileña de Ciclismo, hasta las 20 horas del jueves anterior a la prueba, entendiéndose el inicio de esta en domingo. El organizador no aceptará ninguna inscripción después de este plazo.

Siempre y cuando la inscripción de una prueba se realice mediante la pasarela de pago implementada en la aplicación de inscripciones de la web de la Federación Madrileña de Ciclismo, el corredor que solicite ser inscrito en el lugar de la carrera cumplido el plazo, será objeto de una penalización igual a la tasa máxima de inscripción prevista en las pruebas Bike Maratón (XCM), cuyo importe deberá abonarse al JT y además, el pago de la tasa de inscripción establecida por el organizador.

El organizador podrá limitar el número de inscritos en cada prueba de acuerdo con las características del recorrido o sus propias limitaciones organizativas, debiendo comunicar este aspecto a la presentación de los reglamentos particulares de la prueba.

El organizador deberá confeccionar la inscripción de los corredores/as cumplimentando una relación en formato oficial, indicando expresamente que participantes solicitan licencia de un día.

Las hojas de inscripción oficiales, se enviarán antes de las 12 horas del viernes a las direcciones de correo electrónico de la Comisión de MTB de la FMC (mtb@fmciclismo.com) y del Comité de Árbitros de la FMC (arbitros@fmciclismo.com)

El organizador deberá indicar en el Reglamento particular o en el anexo correspondiente las formulas para el pago de las tasas.

Las tasas máximas de inscripción se fijan así:

Categoría	Tasa en €	
Absoluta Hombres	30	
Absoluta Mujeres	30	
Junior (Hombres y Mujeres)	30	
Cadete (Hombres y Mujeres)	30	
Cicloturistas	30	

Nota: Estas tasas son totalmente independientes del importe de la licencia de un día, y únicamente dan derecho a participar en la prueba y obtener los servicios ofertados por la organización.

La retirada de dorsales se podrá realizar, sí así lo determina la organización, durante la tarde anterior a la prueba, y/o el mismo día de la prueba hasta como máximo una hora antes de la salida, con la verificación de la licencia por parte del Jurado Técnico, y la presentación al organizador del comprobante de pago de las tasas de inscripción.

Los deportistas con licencia de un día únicamente podrán retirar la placa y el dorsal y después de formalizar la licencia de un día.

Al retirar la placa y dorsal, y en su caso del chip de control, el deportista deberá depositar la cantidad que la organización determine, que le será reintegrada siempre que se devuelvan todos los elementos antes descritos sin sufrir deterioro alguno.

La placa de los participantes de la prueba cicloturista será de color distinto al de los participantes en la prueba de competición y además dispondrán de una serie de números que comenzarán en el dorsal 1000.

(Modificado el 20.04.2013 – 06.02-.2015)

#### **4.10.6 Horarios y desarrollo de la competición**

La programación de estas competiciones que da a criterio del organizador.

(Modificado el 20.04.2013)

#### **4.10.7 Premios y Trofeos**

En caso de que el organizador opte por distribuir premios en metálico deberá ser

**excluyendo toda entrega de premios en metálico a los/as corredores/as Master 30, Master 40, Master 50 y Master 60 tanto si se trata de dinero en efectivo como de cheques, cheques-regalo, etc. Estos premios pasarán al/la siguiente corredor/a sub 23 o elite de la clasificación de acuerdo a la siguiente tabla:**

SCRATCH MASCULINO		% TOTAL	56
Puesto			%
1º			36,5
2º			18
3º			12
4º			8
5º			6
6º			5
7º			5
8º			4
9			3
10º			2
Total			100

SCRATCH FEMENINO		% TOTAL	44
Puesto			%
1º			45
2º			23
3º			15
4º			9
5º			8
Total			100

Cualquier otra distribución deberá ser aprobada por la Comisión de MTB de la FMC. Para los deportistas encuadrados en la categoría cicloturista se recomienda distribuir como mínimo los mismos trofeos que para una marcha cicloturista / ciclodeportiva (MC) que figuran en la presente Normativa en el artículo 4.12.7. (Modificado el 20.04.2013 – **11.02.2020**)

#### **4.11 Open de la Comunidad de Madrid de MTB XCM**

**4.11.1** La FMC establece como circuito autonómico de XCM el denominado Open de la Comunidad de Madrid MTB XCM, con el fin de estructurar la competición con pruebas de alto nivel.

La competición está formada por las pruebas de clase nacional o autonómica incluidas según el caso en el calendario RFEC.

La adjudicación de puntuabilidad de una prueba para el Open de la Comunidad de Madrid MTB XCM, es potestad exclusiva de la FMC, y esta se hará tras el estudio de las distintas peticiones, que pueden incluir una revisión del trazado propuesto por la organización y a criterio de la FMC.

(Introducido el 20.04.2013)

#### **4.11.2 Licencias y participación**

El Open de la Comunidad de Madrid MTB XCM está abierto a la participación de todos los corredores masculino y femenino con licencias elite, sub 23, Master 30, Master 40, Master 50 y Master 60, según la categoría que figure en su licencia vigente.

También podrán participar en el Open de la Comunidad de Madrid XCM los corredores/as con licencia de un día, si bien no optan a clasificaciones acumuladas generales.

(Modificado el 06.02.2015- 23.02.2017)

#### **4.11.3 Clasificaciones**

En cada prueba del Open de la Comunidad de Madrid MTB XCM se establecerá una clasificación individual por categorías:

Elite  
 Sub 23  
 Master 30  
 Master 40  
 Master 50  
 Master 60  
 Mujeres Sub 23  
 Mujeres Elite  
 Mujeres Master 30  
 Mujeres Master 40  
 Mujeres Master 50  
 Mujeres Master 60

Estableciéndose clasificaciones generales del Open de la Comunidad de Madrid MTB XCM para las mismas categorías.

Los corredores/as con licencia de un día del resto de categorías estarán identificados con código UCI “DIAañomesdia”.  
 (Modificado el 27.02.2014 - 06.02.2015 – 23.02.2017)

#### **4.11.4 Circuito y recorrido**

Todas las pruebas puntuables del Open de la Comunidad de Madrid MTB XCM se disputaran sobre un recorrido entre 45 y 120 km de recorrido, o con un tiempo mínimo empleado de 2 horas para el primer clasificado.

#### **4.11.5 Inscripciones y tasas**

Las inscripciones de las pruebas que componen el Open de la Comunidad de Madrid MTB XCM se gestionarán a través de la página web **de la FMC**.

Los participantes podrán inscribirse en la prueba hasta las 20 horas del jueves anterior a la prueba, entendiéndose el inicio de esta en domingo. No se aceptará ninguna inscripción después de este plazo.

Siempre y cuando la inscripción de una prueba se realice mediante la pasarela de pago implementada en la aplicación de inscripciones de la web de la Federación Madrileña de Ciclismo, el corredor que solicite ser inscrito en el lugar de la carrera cumplido el plazo, será objeto de una penalización igual a la tasa máxima de inscripción prevista para el Open de la Comunidad de Madrid MTB XCM, cuyo importe deberá abonarse al JT y además, el pago de la tasa de inscripción establecida por el organizador.

Las tasas máximas de inscripción se fijan así:

Categoría	Tasa en €
Elite masculino/femenino	30
Sub23 masculino/femenino	30
Master 30 masculino/femenino	30
Master 40 masculino/femenino	30
Master 50 masculino/femenino	30
Master 60 masculino/femenino	30

La tasa máxima de inscripción se fija en 30 €. Si el organizador marca una tasa de inscripción mayor o igual a 23 euros, deberá entregar un mínimo de 700€ en premios

en metálico según la proporción que describe el punto 4.11.8.

En caso de que el organizador decida marcar las tasas de inscripción en 22€ o menos, no tendrá obligación de repartir premios en metálico. Quedando a criterio del organizador la decisión de entregarlos o no, y en qué cantidad. Siempre que se repartan premios en metálico deberá ser bajo las proporciones que marca la tabla 4.11.8

La retirada de dorsales se realizará, en su caso, durante la tarde anterior a la prueba, de las 16 a las 20 horas, y/o el mismo día de la prueba, hasta una hora antes de la salida, con la verificación de la licencia por parte del Jurado Técnico, y la presentación al organizador del comprobante de pago de las tasas de inscripción.

Los corredores/as con licencia de un día únicamente podrán retirar la placa y el dorsal en el día de la prueba y después de formalizar la licencia de un día.

Al retirar la placa y dorsal, y en su caso del chip de control, el corredor/a deberá depositar una fianza que le serán reintegrados siempre que se devuelvan todos los elementos antes descritos sin sufrir deterioro alguno.

(Modificado el 06.02.2015 - 23.02.2017 **11.02.2020**)

#### **4.11.6 Horarios y desarrollo de la competición**

La programación de estas competiciones queda a criterio del organizador.

En caso de que las pruebas del Open Comunidad de Madrid de XCM cuenten con una marcha cicloturista en el mismo evento la salida de las dos pruebas deberá ser diferenciada físicamente. Además de un tiempo de salida diferente que se marcará en cada caso de común acuerdo entre organizador y jurado técnico.

En lo referente a la colocación de los corredores/as en parrilla, se llamarán a los líderes de cada categoría en la primera línea y detrás se colocarán el resto de participantes de todas las categorías En la primera prueba conforme a la clasificación general final de la edición anterior, en caso de que la hubiera, se llamará a los tres primeros clasificados que mantengan la categoría.

Los participantes accederán a la zona de salida (parrilla) atendiendo las indicaciones de la organización y/o los árbitros, a partir de la llamada de los corredores, no antes. Será obligación del organizador delimitar y establecer los cajones de salida.

(Modificado el 06.02.2015)

#### **4.11.7 Sistema de puntuación:**

En todas las pruebas que forman parte del Open de la Comunidad de Madrid MTB XCM, se adjudicaran puntos a los 50 primeros corredores/as de la forma siguiente:

<b>Puesto</b>	<b>Puntos</b>	<b>Puesto</b>	<b>Puntos</b>	<b>Puesto</b>	<b>Puntos</b>
1º	200	13º	72	25	24
2º	175	14º	68	26º a 30	22
3º	155	15º	64	31º a 35º	20
4º	140	16º	60	36º a 40º	18
5º	128	17º	56	41º a 45º	16
6º	120	18º	52	46º a 50º	14
7º	112	19º	48		
8º	104	20º	44		

9º	96	21º	40		
10º	88	22º	36		
11º	80	23º	32		
12º	76	24º	28		

Los puestos ocupados por corredores/as con licencia de un día, al no tener éstos derecho a clasificación acumulada, quedaran desiertos. (Ejemplo: sí un corredor con licencia de un día se clasifica en tercer lugar, los 155 puntos asignados a esta posición no se asignaran a ningún corredor)

La clasificación general se realizará por la suma de los puntos obtenidos por cada participante, descartando la prueba con peor resultado. En caso de empate a puntos se resolverá a favor del corredor/a que haya obtenido el mayor número de primeros puestos, En caso de persistir el empate, se tendrá en cuenta el mayor número de segundos puestos, y finalmente se resolverá a favor del corredor/a mejor clasificado en la última prueba disputada.

Las clasificaciones se actualizarán después de cada una de las pruebas puntuables.  
(Modificado el 09.05.2014 - 06.02.2015)

#### 4.11.8 Premios y Trofeos

En caso de que existan premios en metálico en las pruebas del Open de la Comunidad de Madrid MTB XCM deben distribuirse **excluyendo toda entrega de premios en metálico a los/as corredores/as Master 30, Master 40, Master 50 y Master 60 tanto si se trata de dinero en efectivo como de cheques, cheques-regalo, etc. Estos premios pasarán al/la siguiente corredor/a sub 23 o elite de la clasificación respetando el porcentaje especificado en la siguiente tabla:**

SCRATCH MASCULINO		% TOTAL	56
Puesto	Premio €	%	
1º	140	36	
2º	70	18	
3º	45	12	
4º	30	8	
5º	25	6	
6º	25	5	
7º	20	5	
8º	20	4	
9	15	3	
10º	10	2	
Total	390	100	

SCRATCH FEMENINO		% TOTAL	44
Puesto	Premio €	%	
1º	140	45	
2º	70	23	
3º	45	15	
4º	30	9	
5º	25	8	
Total	310	100	

La cuantía mínima de los premios a distribuir asciende a 700€

Se otorgaran, en cada prueba además trofeos en el podio, a los tres primeros clasificados de cada categoría: Elite, Sub23, Master 30, Master 40, Master 50 y Master 60 de Mujeres y Hombres.

Se entregarán maillots de líder a los primeros clasificados de cada categoría en la clasificación general.

El/la líder de cada una de las clasificaciones individuales, tiene la obligación de portar el maillot en cada prueba puntuable para el Open de la Comunidad de Madrid MTB XCM y estar presente en las ceremonias protocolarias al finalizar las pruebas. El incumplimiento de esta disposición será penalizado con cien puntos en la clasificación individual.

La FMC otorgará al final del Open de la Comunidad de Madrid MTB XCM, trofeos a los vencedores/as individuales por categoría y al segundo y tercer clasificado, además de trofeo a los tres primeros equipos clasificados  
(Modificado el 27.02.2014 - 06.02.2015 – 23.02.2017 – **11.02.2020**)

#### **4.12 Marchas Cicloturistas / Ciclodeportivas MTB**

**4.12.1** La Federación Madrileña de Ciclismo crea la categoría de Marchas cicloturistas MTB, con el objetivo de promocionar la practica deportiva del mountain bike en la Comunidad de Madrid. Se consideran Marchas cicloturistas MTB a aquellas concentraciones no competitivas, cualquiera que sea su kilometraje. Se recomiendan kilometrajes iguales o superiores a 45 km.

#### **4.12.2 Licencias y participación**

Las Marchas Cicloturistas / Ciclodeportivas MTB de carácter autonómico FMC o nacional RFEC a desarrollar en el ámbito territorial de la Comunidad de Madrid están abiertas a todos los participantes de ambos sexos, mayores de 15 años, con licencia de la R.F.E.C., o bien de cualquier otra Federación afiliada a la U.C.I., en las condiciones que indica el artículo I-I.3 de los Reglamentos Técnicos de la RFEC.

Al tratarse de pruebas no competitivas podrán participar aquellos deportistas que estén en posesión de licencia de cicloturismo R.F.E.C. vigente.

El organizador reservará un espacio cubierto de 3 x 5 metros, en el que los Jueces Árbítrros designados realizaran los trámites de licencia de un día. Este espacio será contiguo a la carpa o local donde se realicen las tareas de confirmación de inscripción. En cualquier caso la organización facilitará al Jurado Técnico acreditado, al menos 2 mesas y 2 sillas. Sí el número de deportistas previsto que han de obtener la licencia de un día supera el número de 200 se aumentará en una mesa por centena o fracción. Además el Jurado Técnico dispondrá en este lugar de una toma de corriente de 220 V con tensión segura y tres enchufes.

Es obligatorio para poder participar en las Marchas Cicloturistas MTB ser titular de una licencia federativa ya sea anual o de un día.  
(Modificado el 09.05.2014)

#### **4.12.3 Clasificaciones**

Al tratarse de pruebas no competitivas no podrá establecerse ninguna clasificación oficial, si bien con el fin de informar al deportista, el organizador por sus propios medios, puede publicar una relación con el tiempo empleado por cada deportista en completar el recorrido.

La elaboración de esta relación, por medios manuales, mecánicos o electrónicos, será responsabilidad y por cuenta de la organización.

Igualmente, se podrá establecer un cierre de control que se calculará sobre una velocidad mínima de 10 km/h, Esta circunstancia se comunicará de forma anticipada a la inscripción de los deportistas.

#### **4.12.4 Circuito y recorrido**

Todas las Marchas Cicloturistas / Ciclodeportivas MTB se desarrollarán sobre un recorrido en línea con una distancia recomendada igual o superior a 45 km, y la velocidad podrá ser controlada (Marchas cicloturistas) o libre (Marcha ciclodeportiva), a criterio del organizador.

El trazado del recorrido permitirá establecer recorridos alternativos para configurar el trazado de aquellos participantes que consideren que su preparación no les permite completar el recorrido completo,

La organización podrá obligar a un participante a tomar la alternativa corta en el caso de que considere que de completar el recorrido inicialmente previsto el participante superaría el tiempo establecido como cierre de control.

Todo deportista se considera durante su participación en la prueba en excursión personal, debiendo cumplir las normas de circulación en todo el recorrido y las más elementales normas de respeto hacia los demás usuarios de los caminos y sendas, así como hacia el medio natural.

Con el fin de garantizar la seguridad de los participantes la organización podrá establecer cuantos controles de paso y/o reagrupamientos estime oportuno, y también podrá limitar la velocidad cuando las circunstancias así lo recomienden.

Cualquier deportista que abandone la marcha, antes de completar el recorrido tiene la obligación de avisar a la organización de este hecho.

Se recomienda que cada participante facilite un número de teléfono móvil que portará durante la participación en la prueba, a la organización para en su caso, verificar la situación del deportista.

#### **4.12.5 Inscripciones y tasas**

El organizador establecerá en el Reglamento particular de la prueba la modalidad de inscripción.

Los participantes podrán inscribirse en la prueba por los medios que este habilite, previamente aprobados por la Federación Madrileña de Ciclismo, hasta las 20 horas del jueves anterior a la prueba, entendiéndose el inicio de esta en domingo. El organizador no aceptará ninguna inscripción después de este plazo.

El organizador podrá limitar el número de inscritos en cada prueba de acuerdo con las características del recorrido o sus propias limitaciones organizativas.

El organizador deberá confeccionar la inscripción de los deportistas cumplimentando una relación en formato oficial, indicando expresamente que participantes solicitan licencia de un día.

Las hojas de inscripción oficiales, se enviarán antes de las 12 horas del viernes a las direcciones de correo electrónico de la Comisión de MTB de la FMC (mtb@fmciclismo.com) y del Comité de Árbitros de la FMC. (arbitros@fmciclismo.com).



El organizador deberá indicar en el Reglamento particular o en el anexo correspondiente las formulas para el pago de las tasas.

Las tasas de inscripción máxima se fijan así:

Categoría	Tasa en €
Hombres	30
Mujeres	30

El cobro de tasas de inscripción debe estar íntimamente ligado al nivel de servicio que el organizador preste a los participantes, tales como aparcamientos exclusivos, avituallamientos sólidos y líquidos durante o al finalizar la marcha, duchas, masajes, baños, regalos, etc... Se fijan como servicios básicos obligatorios un avituallamiento líquido cada 15 ó 20 km. y uno sólido + líquido cada 35 ó 45 km. aproximadamente para recorridos de 45 km. Estos valores se tendrán como servicios mínimos a la hora de calcular las tasas de inscripción, fijando para estos mínimos una tasa máxima de inscripción de 10 €.

La Comisión de MTB de la FMC podrá limitar el importe de la inscripción a la vista de los servicios ofrecidos por el organizador.

El organizador deberá confeccionar la inscripción de los participantes cumplimentando una relación en formato oficial, que se facilitará al aprobar el reglamento particular.

Todos los participantes irán identificados por una placa / dorsal de bicicleta que facilitará el organizador.

La retirada de dorsales se podrá realizar durante la tarde anterior a la prueba, si así lo decide el organizador, y en cualquier caso el mismo día de la prueba, hasta una hora antes de la salida, con la verificación de la licencia por parte del Jurado Técnico, y la presentación al organizador del comprobante de pago de las tasas de inscripción.

Los deportistas con licencia de un día únicamente podrán retirar la placa y el dorsal en el día de la prueba y después de formalizar la licencia de un día.

Al retirar la placa y dorsal, y en su caso del chip de control, el deportista deberá depositar la cantidad que la organización determine, que le será reintegrada siempre que se devuelvan todos los elementos antes descritos sin sufrir deterioro alguno.

Para, en su caso, poder obtener el diploma acreditativo y aparecer en la relación de tiempos es obligatorio colocar el chip de control en el lugar indicado.

Es obligatorio para todos los participantes en una Marcha Cicloturista / Ciclodeportiva MTB, ya sea independiente o dentro de un evento de Bike Maratón, el firmar el documento de exención de responsabilidades, que el organizador presentará al deportista al retirar el dorsal. (Anexo Documento de exención) (Modificado el 20.04.2013)

#### **4.12.6 Horarios y desarrollo de la prueba**

La programación de estas pruebas queda a criterio del organizador.

Al tratarse de pruebas no competitivas no se establecerá ningún orden de salida. Únicamente se podrá dar preferencia a los miembros del Club organizador, siempre con el fin de limitar la velocidad de la prueba en los primeros momentos y cuando la seguridad de los participantes así lo recomiende.

Queda a criterio del organizador el limitar la velocidad de la Marcha.

En cualquier caso todos los participantes se consideran durante la Marcha en excursión personal, siendo de su responsabilidad los accidentes de los que pudieran ser causantes o víctimas.

#### **4.12.7 Premios y Trofeos**

Se recomiendan como trofeos a distribuir los siguientes:

- Al participante de Mayor edad, masculino y femenino (siempre que tenga licencia federativa anual) que complete el recorrido.
- Al Club más numeroso (se contabilizaran los participantes con licencia federativa anual del mismo club) que complete el recorrido.
- Al participante de residencia más lejana (con independencia de si su licencia es anual o de un día), al Club más lejano (en caso de distancia kilométricas iguales se premiará al de mayor número de inscritos), que complete el recorrido.

Se recomienda la entrega de un trofeo especial a todas las mujeres que finalicen la prueba.

También, y con los mismos criterios se podrán entregar trofeos especiales a los participantes del Club organizador o vecinos del municipio de inicio / fin o por los que trascurra el recorrido, u otros que premien la simpatía, el compañerismo, o la originalidad en el vestuario.

Está terminantemente prohibida la entrega de premios en metálico.

Igualmente y de acuerdo al baremo de edades/tiempos/velocidad media diseñado por el organizador, se podrán entregar diplomas de oro, plata o bronce. Para la obtención de estos diplomas será condición indispensable haber completado el recorrido.

#### **4.13 Pruebas de Resistencia (RS)**

**4.13.1** Se consideran pruebas de Resistencia aquellas pruebas en circuito con duración igual o superior a las seis horas y hasta un máximo de veinticuatro horas.

Asimismo, y con el fin de fomentar la práctica deportiva de los más jóvenes, se podrá realizar dentro del marco de las pruebas de Resistencia pruebas para las categorías junior y cadete con una duración máxima de 1 hora.

#### **4.13.2 Licencias y participación**

Las pruebas de resistencia están abiertas a la participación de todos los deportistas masculino y femenino con licencias elite, sub 23, Master 30, Master 40, Master 50 y Master 60 según la categoría que figure en su licencia vigente., y con las condiciones especiales de distancia y duración descritas en el punto 4.12.1 para las categorías junior, cadetes, mujeres cadete, mujeres junior.

La prueba de escuelas, está totalmente prohibida.

También podrán participar los corredores/as con licencia de un día.

La participación en las pruebas de resistencia se realiza por equipos. Estos equipos pueden estar formados por un mínimo de un corredor/a y un máximo de cuatro corredores/as.

Para las categorías de Junior y Cadetes el número mínimo de integrantes por equipo es de 2.

La fórmula de composición en cuanto a número de integrantes de los equipos queda a criterio del organizador, definiendo este el número de corredores por equipo.

Queda a criterio de los Clubes la formación de los equipos.

Un Club puede presentar a competición más de un equipo.

Los corredores/as con licencia de un día podrán formar equipos entre ellos o integrarse en equipos de Club.

En las pruebas de resistencia está permitida la utilización de equipos de radio / intercomunicadores entre los componentes del equipo o con terceras personas tales como auxiliares del equipo

Cada equipo puede tener únicamente un corredor/a en competición en el interior del circuito.

Todos los corredores de un mismo equipo irán identificados con igual placa / dorsal.  
(Modificado el 20.04.2013 - 06.02.2015 – 23.02.2017)

#### **4.13.3 Clasificaciones**

En cada prueba de Resistencia, se establecerán dos clasificaciones: una absoluta independientemente del número de componentes del equipo y otras distintas según las distintas formaciones de los equipos.

Estas pueden ser:

Equipo I (Individual), Equipo II (dos componentes), Equipo III (tres componentes) o Equipo IV (cuatro componentes)

#### **4.13.4 Circuito y recorrido**

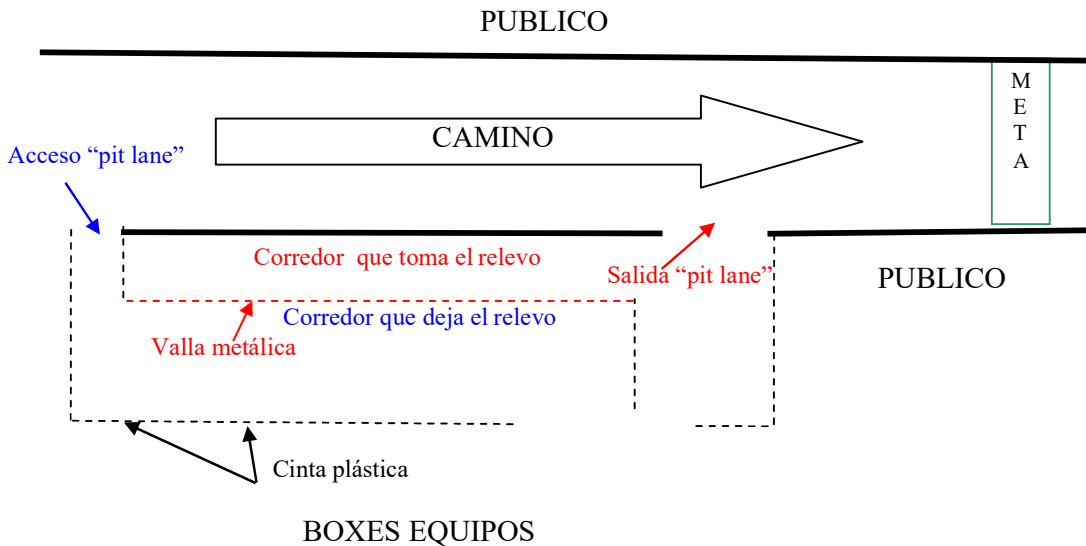
Todas las pruebas de resistencia (RS) se disputaran sobre un circuito entre los 10 y los 20 km. y cumplirá las condiciones de marcaje, señalización y seguridad de cualquier circuito de XCO.

Además, el recorrido contará con un espacio tipo “pit lane” con entrada y salida anterior a la zona de meta, en el que los equipos podrán realizar sus relevos sin entorpecer al resto de participantes. Fuera de esa zona los relevos están prohibidos.

Los relevos se producirán con contacto físico entre los corredores y dentro de la zona de “pit lane” y si la organización así lo considera con el intercambio de una posta entre los corredores.

Una vez rebasada la línea de límite de relevo, ningún corredor podrá volver hacia atrás, debiendo completar una vuelta más para acceder a la zona de “pit lane “. El incumplimiento de esta norma se penalizará con la pérdida de una vuelta al corredor o equipo.

(Modificado el 01.02.2012 - 20.04.2013)



#### 4.13.5 Inscripciones y tasas

El organizador establecerá en el Reglamento particular de la prueba la modalidad de inscripción.

Los participantes podrán inscribirse en la prueba por los medios que este habilite, previamente aprobados por la Federación Madrileña de Ciclismo, hasta como mínimo las 20 horas del jueves anterior a la prueba, entendiéndose el inicio de esta en domingo. El organizador no aceptará ninguna inscripción después de este plazo.

Siempre y cuando la inscripción de una prueba se realice mediante la pasarela de pago implementada en la aplicación de inscripciones de la web de la Federación Madrileña de Ciclismo, el corredor o equipo que solicite ser inscrito en el lugar de la carrera cumplido el plazo, será objeto de una penalización igual a la tasa máxima de inscripción prevista para las Pruebas de resistencia (RS), cuyo importe deberá abonarse al JT y además, el pago de la tasa de inscripción establecida por el organizador.

El organizador deberá confeccionar la inscripción de los corredores/as cumplimentando una relación en formato oficial, indicando expresamente que participantes solicitan licencia de un día.

Las hojas de inscripción oficiales, se enviarán antes de las 12 horas del viernes a las direcciones de correo electrónico de la Comisión de MTB de la FMC y del Comité de Árbitros de la FMC, que se comunicarán con la debida antelación.

El organizador deberá indicar en el Reglamento particular o en el anexo correspondiente las formulas para el pago de las tasas.

Las tasas máximas de inscripción se fijan así:

Categoría	Tasa en €	
Equipo I	35	
Equipo II	70	
Equipo III	105	
Equipo IV	140	
Equipo Junior / Cadete	10	

**Nota:** Estas tasas son totalmente independientes del importe de la licencia de un día, y únicamente dan derecho a participar en la prueba y obtener los servicios ofertados por la organización.

La retirada de dorsales se podrá realizar durante la tarde anterior a la prueba, y el mismo día de la prueba, hasta una hora antes de la salida, con la verificación de la licencia por parte del Jurado Técnico, y la presentación al organizador del comprobante de pago de las tasas de inscripción.

Los corredores/as con licencia de un día únicamente podrán retirar la placa y el dorsal y después de formalizar la licencia de un día.

Al retirar la placa y dorsal, y en su caso del chip de control, el corredor/a deberá depositar la cantidad de 10 €, que le serán reintegrados siempre que se devuelvan todos los elementos antes descritos sin sufrir deterioro alguno.

(Modificado el 20.04.2013 – 06.02.2015)

#### **4.13.6 Horarios y desarrollo de la competición**

La programación de estas competiciones que da a criterio del organizador.

La limitación en cuanto a la duración mínima y máxima de cada relevo la puede establecer el organizador en el reglamento particular de la prueba.

Si la competición se desarrolla completamente o en parte en horario nocturno o condiciones de visibilidad reducida será obligatorio que el corredor en competición lleve equipos de iluminación delantero con luz color blanca / amarilla y trasero con luz color roja.

La zona de meta y “pit lane” deberán estar convenientemente iluminadas con el fin de identificar claramente a los corredores.

(Modificado el 20.04.2013)

#### **4.14 SHORT TRACK MTB XC (Competiciones MTB en circuito corto)**

##### **4.14.1 Short Track MTB**

Con la denominación Short Track MTB la FMC crea una nueva modalidad de competición MTB, con el objetivo de adaptar las competiciones de MTB a un ámbito territorial más accesible para el público y medios de comunicación y con la filosofía de deporte espectáculo como objetivo.

##### **4.14.2 Disciplinas y desarrollo:**

#### **4.14.2.a Short Track Series:**

Esta modalidad la compone una serie de carreras a celebrar en circuitos distintos y en fechas distintas, a una sola manga de duración por categoría definida en el epígrafe 4.14.7, con trofeos para los tres primeros clasificados de cada categoría en cada carrera y con un solo premio final a los cinco primeros de cada categoría, excepto las de expert y promoción que solo tendrán trofeos y regalos a los cinco primeros clasificados. El pago de la preinscripción es único y valedero para las pruebas que compongan el Short Track Series.

El número de pruebas que compongan el Short Track Series se determinará en la convocatoria de cada Short Track Series.

#### **4.14.2.b Short Track Copa:**

Esta modalidad la compone una sola prueba en un único circuito y se realizara a dos mangas de duración por categoría definida en el epígrafe 4.14.7. Una vez finalizadas las primeras mangas de todas las categorías se comenzara de nuevo hasta completar las segundas mangas de todas las categorías, excepto la categoría de promoción, que se disputara a una sola manga a celebrar entre el resto de categorías. Al finalizar las dos mangas, se establecerá un ganador por medio de la suma de la puntuación obtenida en cada una de ellas por cada corredor. Los premios y trofeos adjudicados a cada categoría quedan dispuestos en el epígrafe 4.14.9.

En caso de disputarse el título de Campeón/a de Madrid se hará bajo esta modalidad.

#### **4.14.3 Licencias y participación**

Las pruebas de Short Track MTB están abiertas a la participación de todos los deportistas con licencias elite, sub. 23, júnior, cadetes, mujeres cadete, mujeres júnior, mujeres elite, Master 30, Master 40, Master 50 y Master 60 según la categoría que figure en su licencia vigente.

Con carácter excepcional y solo y exclusivamente, para las pruebas de Short Track MTB, se autoriza a la categoría master, acceder a los premios en metálico, dispuestos en la categoría Pro Masculino, en la que están incluidos las categorías Elite, Sub. 23 y master, estos estarán en clasificación única y conjunta, sin posibilidad de separar las categorías.

La prueba de escuelas, está prohibida.

También podrán participar en pruebas Short Track los corredores/as mayores de 15 años con licencia de un día, sí bien, únicamente podrán participar en la categoría Promoción.

Se establecen las siguientes categorías:

- Grupo Pro masculino (Incluye a los corredores de las categorías Elite, Sub 23 y Master 30)
- Grupo Pro femenino (Incluye a los corredoras de las categorías Elite, Sub 23, júnior y cadete)
- Grupo Basic (incluye a los corredores de categoría cadete, júnior)
- Grupo Expert (Incluye a los corredores de categorías, Master 40, Master 50 y 60)
- Grupo Promoción (incluye a todos los deportistas con licencia de un día)

(Modificado el 06.02.2015)

#### **4.14.4 Clasificaciones**

En cada prueba de Short Track se establecerá una clasificación individual por grupos:

- Grupo Pro masculino
- Grupo Pro femenino
- Grupo Basic
- Grupo Expert
- Grupo Promoción

No se establecerá clasificaciones independientes para ninguna de las categorías incluidas en cada grupo.

Los corredores/as con vuelta perdida podrán ser eliminados por consideración del Jurado Técnico según las características del circuito con el fin de mantener en lo posible el ritmo de carrera, quedando estos corredores, clasificados con las vueltas perdidas y en el puesto correspondiente en el momento de ser retirados por indicación del Jurado Técnico.

#### **4.14.5 Circuito y recorrido**

Todas las pruebas de Short Track MTB se disputaran sobre un circuito entre 1.500 y 1.700 metros de recorrido, siendo recomendable que la distancia máxima entre extremos del circuito sea de 800 metros en línea recta.

El trazado podrá ser totalmente urbano o mixto en cuyo caso podrá tener asfalto, pista empedrada, campa, bosque arena etc, manteniendo un porcentaje de ciclabilidad del 100 %.

En cuanto al marcaje, señalización y ancho del recorrido serán de aplicación las normas generales del XC, protegiendo con colchonetas y/o balas de paja aquellos elementos potencialmente peligrosos para los corredores.

El organizador proveerá a los corredores de avituallamiento sólido y liquido al final de cada manga y disponer de duchas y vestuarios al finalizar la competición.

Existirá una zona, debidamente señalizada, para cambio de ruedas, gafas y/o avituallamiento 50 metros después de la línea de meta al que únicamente tendrán acceso como auxiliares, las personas que la organización acredite.

El organizador dispondrá de cuenta vueltas y campana.

Se recomienda que el organizador disponga de sistema de chip de control y/o foto Finish.

#### **4.14.6 Inscripciones y tasas**

El organizador establecerá en el Reglamento particular de la prueba la modalidad de inscripción.

Los participantes podrán inscribirse en la prueba por los medios que este habilite, previamente aprobados por la Federación Madrileña de Ciclismo, hasta las 20 horas del jueves anterior a la prueba, entendiéndose el inicio de esta en domingo. El organizador no aceptará ninguna inscripción después de este plazo.

Siempre y cuando la inscripción de una prueba se realice mediante la pasarela de pago implementada en la aplicación de inscripciones de la web de la Federación Madrileña de Ciclismo, el corredor que solicite ser inscrito en el lugar de la carrera cumplido el plazo, será objeto de una penalización igual a la tasa máxima de inscripción prevista para las pruebas de Short Track MTB, cuyo importe deberá abonarse al JT y además, el pago de la tasa de inscripción establecida por el organizador

El organizador deberá indicar en el Reglamento particular o en el anexo correspondiente las formulas para el pago de las tasas.

Las tasas de inscripción máxima por prueba se fijan así:

Categoría	Tasa en €
	STS
Grupo Pro masculino	10
Grupo Pro femenino	10
Grupo Basic	5
Grupo Expert	10
Grupo Promoción	10

El organizador deberá confeccionar la inscripción de los corredores/as cumplimentando una relación en formato oficial.

En el caso de que por un elevado número de corredores inscritos debieran celebrarse mangas clasificatorias, a todos aquellos corredores que no se clasifiquen para la manga final se les reintegrará un 25% del importe de la tasa de inscripción, Esta bonificación solo se aplicará en las pruebas de Short Track Copa, y nunca en las pruebas que componen el Short Track Series.

Todos los participantes irán identificados por una placa / dorsal de bicicleta y dorsal de espalda que facilitará el organizador.

La retirada de dorsales se realizará en la oficina de carrera el mismo día de la prueba, hasta una hora antes de la salida, con la verificación de la licencia por parte del Jurado Técnico, y la presentación al organizador del comprobante de pago de las tasas de inscripción.

Los corredores/as con licencia de un día únicamente podrán retirar la placa y el dorsal después de formalizar la licencia de un día, facilitado y gestionado exclusivamente por el Jurado Técnico de la FMC.

En caso de que el organizador disponga de un sistema de chip de control, al retirar el chip de control, la placa y dorsal, el corredor/a deberá depositar la cantidad de 10 €, que le serán reintegrados siempre que se devuelvan todos los elementos antes descritos sin sufrir deterioro alguno.

(Modificado el 06.02.2015)

#### **4.14.7 Horarios y desarrollo de la competición**

Cada una de las pruebas se disputará con salidas distintas y organizadas en cinco competiciones, conforme al programa previsto por el organizador y aprobado por la Comisión de MTB de la FMC.



Se recomienda como orden de salida el siguiente:

- 1º grupo..... Grupo Promoción
- 2º grupo..... Grupo Expert
- 3º grupo..... Grupo Basic
- 4º grupo..... Grupo Pro Femenino
- 5º grupo..... Grupo Pro Masculino

La duración máxima de las pruebas para los distintos grupos será:

Short Track Series:

- Grupo Pro masculino ..... 30 min + una vuelta
- Grupo Pro femenino ..... 20 min + una vuelta
- Grupo Basic ..... 20 min + una vuelta
- Grupo Expert ..... 20 min + una vuelta
- Grupo Promoción ..... 15 min + una vuelta

Short Track Copa:

- Grupo Pro masculino ..... 25 min + una vuelta
- Grupo Pro femenino ..... 15 min + una vuelta
- Grupo Basic ..... 15 min + una vuelta
- Grupo Expert ..... 15 min + una vuelta
- Grupo Promoción ..... 10 min + una vuelta

En caso de ser necesarias mangas clasificatorias estas serán como mínimo de 5 min. + una vuelta y máximo de 10 min. + una vuelta. En cualquier caso estas mangas no se tendrá en cuenta para el cómputo total de duración de la prueba.

El circuito quedará libre de participantes durante un mínimo de 5' entre mangas.

En lo referente a la colocación de los corredores/as en parrilla, se llamarán a los diez primeros clasificados de cada categoría en la clasificación provisional si la prueba esta incluida en un circuito oficial Short Track MTB Series. En la primera prueba conforme a la clasificación general final de la edición anterior. De no existir esta, conforme al orden de inscripción.

#### **4.14.8 Sistema de puntuación:**

De convocarse un circuito oficial de Short Track, denominado Short Track MTB Series “nombre del circuito”, con puntuación acumulada se adjudicarán puntos a los 50 primeros corredores/as de la forma siguiente:

Puesto	Puntos
1º	250
2º	200
3º	160
4º	150
5º	140
6º	130
7º	120
8º	110
9	100
10º	95
11º	90
12º	85
13º	80
14º	78
15º	76
16º	74
17º	72
18º	70
19º	68
20º	66
21º	64
22º	62
23º	60
24º	58
25º	56

Puesto	Puntos
26º	54
27º	52
28º	50
29º	48
30º	46
31º	44
32º	42
33º	40
34º	38
35º	36
36º	34
37º	32
38º	30
39º	29
40º	28
41º	27
42º	26
43º	25
44º	24
45º	23
46º	22
47º	21
48º	20
49º	19
50º	18

La clasificación general se realizará teniendo en cuenta los resultados de todas las pruebas, sin descartar ninguna, y por la suma de los puntos obtenidos por cada participante. En caso de empate a puntos se resolverá a favor del corredor/a a favor del corredor/a mejor clasificado en la última prueba disputada.

Las clasificaciones se actualizarán, por el organizador, después de cada una de las pruebas puntuables a partir de las clasificaciones oficiales facilitadas por el Jurado Técnico.

Los corredores del Grupo Promoción no disputarán clasificación acumulada.

#### 4.14.9 Premios y trofeos

Los premios de cada prueba de Short Track MTB Copa asciende a un mínimo 1.525€ + 505€ aprox., en regalos para los Grupos Expert y Promoción; deberán distribuirse **excluyendo toda entrega de premios en metálico a los/as corredores/as Master 30, Master 40, Master 50 y Master 60 tanto si se trata de dinero en efectivo como de cheques, cheques-regalo, etc. Estos premios pasarán al/la siguiente corredor/a cadete, junior, sub 23 o elite de la clasificación** según lo especificado en la siguiente tabla:

GRUPO PRO MASCULINO		% TOTAL 40	
Puesto	Trofeo	Premio €	%
1º	Trofeo	275	45
2º	Trofeo	140	23
3º	Trofeo	90	15
4º	Medalla	55	9
5º	Medalla	50	8
Total		610	100

GRUPO PRO FEMENINO		% TOTAL 40	
Puesto	Trofeo	Premio €	%
1º	Trofeo	275	45
2º	Trofeo	140	23
3º	Trofeo	90	15
4º	Medalla	55	9
5º	Medalla	50	8
Total		610	100

GRUPO BASIC		% TOTAL 20	
Puesto	Trofeo	Premio €	%
1º	Trofeo	135	45
2º	Trofeo	70	23
3º	Trofeo	45	15
4º	Medalla	30	9
5º	Medalla	25	8
Total		305	100

GRUPO EXPERT		
Puesto	Trofeo	Premio
1º	Trofeo	Regalo
2º	Trofeo	Regalo
3º	Trofeo	Regalo
4º	Medalla	Regalo
5º	Medalla	Regalo
Total		V. Aprox. 305 €

GRUPO Promoción		
Puesto	Trofeo	Premio
1º	Trofeo	Regalo
2º	Trofeo	Regalo
3º	Trofeo	Regalo
4º	Medalla	Regalo
5º		V. Aprox. 200 €

Los premios finales de las pruebas de Short Track MTB Series ascienden a un mínimo 3.000€ + 700€ aprox., en regalos para los Grupos Expert y Promoción; deberán distribuirse según lo especificado en la siguiente tabla:

GRUPO PRO MASCULINO		% TOTAL 40	
Puesto	Trofeo	Premio €	%
1º	Trofeo		45
2º	Trofeo		23
3º	Trofeo		15
4º	Medalla		9
5º	Medalla		8
Total		1.200	100
GRUPO BASIC		% TOTAL 20	
Puesto	Trofeo	Premio €	%
1º	Trofeo		45
2º	Trofeo		23
3º	Trofeo		15
4º	Medalla		9
5º	Medalla		8
Total		600	100

GRUPO PRO FEMENINO		% TOTAL 40	
Puesto	Trofeo	Premio €	%
1º	Trofeo		45
2º	Trofeo		23
3º	Trofeo		15
4º	Medalla		9
5º	Medalla		8
Total		1.200	100
GRUPO EXPERT			
Puesto	Trofeo	Premio	
1º	Trofeo	Regalo	
2º	Trofeo	Regalo	
3º	Trofeo	Regalo	
4º	Medalla	Regalo	
5º	Medalla	Regalo	
Total		V. Aprox. 400 €	

GRUPO Promoción		
Puesto	Trofeo	Premio
1º	Trofeo	Regalo
2º	Trofeo	Regalo
3º	Trofeo	Regalo
4º	Medalla	Regalo
5º	Medalla	Regalo
		V. Aprox. 300 €

Se entregarán trofeos a los tres primeros clasificados/as de cada grupo en la clasificación de cada carrera del circuito Short Track MTB Series, solo habrá premios en metálico en la clasificación general final.

Se entregarán maillots de líder a los primeros clasificados de cada categoría en la clasificación general.

El/la líder de cada una de las clasificaciones individuales, tiene la obligación de portar el maillot en cada prueba puntuable para el Short Track MTB Series y estar presente en las ceremonias protocolarias al finalizar las pruebas. El incumplimiento de esta disposición será penalizado con 150 puntos en la clasificación individual.

**(Modificado el 11.02.2020)**

#### **4.15 Competiciones Infantiles de MTB**

**4.15.1** La Federación Madrileña de Ciclismo crea la licencia de Infantiles MTB, con el objetivo de promocionar la competición de MTB en la Comunidad de Madrid.

#### **4.15.2 Licencias y participación**

La licencia de Infantiles MTB es exclusivamente de ámbito regional, quedando este circunscrito a la Comunidad autónoma de Madrid.

La licencia anual permite disputar todas las carreras que se convoquen, estando expedida y regulada a través de la F.M.C. Únicamente podrán acceder a ella los corredores/as que estén adscritos a una escuela de MTB afiliada a la F.M.C.

La edad máxima de los participantes es de 14 años cumplidos o a cumplir dentro del año en curso, estableciéndose las siguientes categorías:

Promesa hombres .....	0 a 8 años
Promesa mujeres .....	0 a 8 años
Principiante hombres.....	9 y 10 años
Principiante mujeres.....	9 y 10 años
Alevines mujeres .....	11 y 12 años
Alevines mujeres .....	11 y 12 años
Infantiles hombres .....	13 y 14 años
Infantiles mujeres .....	13 y 14 años

Asimismo, podrán participar aquellos deportistas que obtengan la licencia de un día.

Para la inscripción, de estos corredores, se podrá exigir la presentación del DNI, o libro de familia como documentación válida para acreditar la edad del corredor/a, en cualquier caso, la autorización paterna/materna o del tutor será obligatoria. (Modificado el 25.03.2014 - 21.04.2014)

#### **4.15.3 Clasificaciones**

Se realizaran clasificaciones individuales de cada una de las categorías descritas en el punto 4.15.2 de esta Normativa.

#### **4.15.4 Material**

Será admitida cualquier bicicleta, que su tamaño de rueda sea de 29” como máximo, en perfecto estado siendo éste responsabilidad del corredor, y deberá pasar la verificación técnica y de seguridad oportuna.

(Modificado el 22.05.2014)

#### 4.15.5 Circuito y recorrido

Las distancias máximas permitidas serán las siguientes:

Cross Country XCO

<b>Grupo.....</b>	<b>Categoría.....</b>	<b>Distancia (<sup>1</sup>)</b>
1º grupo.....	Promesa Hombres.....	0,5 a 0,9 km
	Promesa Mujeres .....	0,5 a 0,9 km
	Principiante Hombres .....	0,9 a 2,0 km
	Principiante Mujeres.....	0,9 a 2,0 km
2º grupo.....	Alevín Hombres.....	2,0 a 3,5 km
	Alevín Mujeres .....	2,0 a 3,5 km
3º grupo.....	Infantil Hombres.....	3,5 a 7,0 km
	Infantil Mujeres .....	3,5 a 7,0 km

(Modificado el 25.03.2014 - 21.04.2014)

#### 4.15.6 Reglamento particular, inscripciones y organización.

En cuanto a lo relativo a reglamento particular, inscripciones y organización se aplicará el apartado 4.4 de la presente normativa.

Al retirar la placa y dorsal, y en su caso del chip de control, el corredor/a deberá depositar la cantidad de 10 €, que le serán reintegrados siempre que se devuelvan todos los elementos antes descritos sin sufrir deterioro alguno.

**(Modificado el 11.02.2020)**

#### 4.15.7 Horarios y desarrollo

Se recomienda la programación de competiciones en horarios que no interfieran en gran medida el descanso de los jóvenes corredores. No se admitirá la celebración de pruebas con hora de salida o entrenamientos oficiales anterior a las 9:30 horas de la mañana.

El orden de categorías para la formación de la parrilla de salida será el mismo que se establece para las competiciones encuadradas en las pruebas de escuelas a disputar dentro del marco del Open de la Comunidad de Madrid. (Apartado 4.7.6)

La salida entre masculino y femenino de un mismo grupo de edad se dará con una diferencia mínima de 30" pudiendo ser mayor si las características del circuito así lo aconsejasen.

(Modificado el 01.01.2011)

#### 4.15.8 Trofeos y Regalos

La distribución de trofeos y regalos queda a criterio del organizador, siendo obligatorio como mínimo la entrega de trofeos o medallas a los tres primeros clasificados de cada categoría.

Está totalmente prohibida la entrega de premios en metálico en estas categorías.

(Modificado el 06.02.2015)

#### 4.15.9 Team Relay

**a) Inscripción.- La inscripción se realizará el mismo día de la prueba en el momento de la confirmación de participación, siendo el director deportivo de cada escuela el encargado de entregar el listado de inscripción del equipo, con los cuatro representantes, uno por categoría y dorsal asignado.**

#### **4.15.9 Team Relay**

a) **Inscripción.-** La inscripción se realizará el mismo día de la prueba en el momento de la confirmación de participación, siendo el director deportivo de cada escuela el encargado de entregar el listado de inscripción del equipo, con los cuatro representantes, uno por categoría y dorsal asignado.

b) **Formato de la prueba.-** La participación será por equipos de escuelas federadas cuyos integrantes estén inscritos en la prueba y hayan participado en las mangas o carreras de sus correspondientes categorías.

Los equipos obligatoriamente deberán ser mixtos, con representación de niños y niñas.

Los equipos estarán compuestos por un miembro de cada categoría Promesa, Principiante, Alevín e Infantil. Un equipo que no disponga de participante en alguna de las categorías, podrá presentar en su lugar otro de categoría inferior.

La parrilla de salida se establecerá conforme al resultado del sorteo efectuado para las pruebas en línea.

Cada componente de equipo deberá completar una vuelta al circuito (aconsejado el destinado a la categoría de Promesas) entregando el testigo en la mano de su compañero dentro de la zona establecida a este fin.

El corredor que recibe el relevo lo hará parado con pie a tierra. El relevo irregular es penalizado con 30 segundos al equipo.

El testigo consiste en una muñequera que cada relevista deberá portar durante su vuelta correspondiente.

La salida de la primera vuelta la tomará la categoría Promesas de todos los equipos, los sucesivos relevos se harán por el siguiente orden: Principiantes, Alevines e Infantiles.

c) **Clasificación.-** Salvo penalización, será vencedor el equipo cuyo último relevista cruce la línea de meta en primer lugar, a continuación el resto de últimos relevistas de cada equipo en orden de llegada.

d) **Premios.-** Se entregará trofeo a las 3 primeras escuelas clasificadas. Además de los cuatro componentes del equipo de relevos, deberán también participar en la ceremonia de entrega del premio todos los integrantes presentes de la Escuela afectada.

**(Introducido el 11.02.2020)**

#### **4.16 Competiciones XC Eliminator (XCE)**

**(Introducido el 11.03.2014)**

##### **4.16.1 Recorrido**

La longitud del recorrido para una prueba de cross-country eliminatorio debe estar comprendida entre 500 y 1000 m, debe incluir obstáculos naturales y/o artificiales. El 100% del recorrido debe poderse realizar en bicicleta, normalmente se evitarán secciones de vía única (single track) y cuando sea posible, el circuito no presentará

mas de un giro de 180°. Las zonas de salida y llegada deben estar separadas con el fin de permitir el programa de carreras cortas.

Obstáculos como árboles, escaleras (arriba/abajo), desniveles, puentes o construcciones de Madera pueden crear carreras cortas dinámicas.

#### **4.16.2 Organización de la competición**

##### Ronda de calificación

La ronda clasificatoria debe contar con al menos 12 corredores, de otra forma la prueba de XCE no se puede celebrar.

El programa en su conjunto, mangas de calificación y prueba principal debe tener lugar el mismo día.

La ronda clasificatoria toma la forma de una única vuelta al recorrido en contrarreloj individual. Los mejores 32 corredores (8x4) o 36 corredores (6x6) pasan al evento principal.

En caso de empate entre dos corredores durante la ronda clasificatoria, su orden se establece por sorteo.

Los dorsales para la ronda de calificación se asignan empezando por el 33 ó 37 en base al ranking individual del Open de Madrid más reciente para XCO y en el siguiente orden:

1. Corredores élite y sub 23 clasificados en ranking ascendente
2. Corredores junior clasificados en ranking ascendente
3. Corredores elite y sub 23 no clasificados por sorteo
4. Corredores junior no clasificados por sorteo.

Los corredores empiezan secuencialmente según su dorsal, el dorsal más bajo empieza primero.

Las mujeres corren antes que los hombres.

##### Prueba principal

Los dorsales para la prueba principal se asignan en base a los resultados de la ronda de calificación empezando con el dorsal 1 para el ganador de la calificación.

La prueba principal comprende mangas eliminatorias en donde grupos de corredores se enfrentan siguiendo las composiciones mostradas en las tablas

##### Orden de mangas

- Los hombres primero, hasta que las féminas tengan el mismo sistema de casilleros
- Finales: pequeña final femenina, luego gran final femenina;
- Pequeña final hombres, luego gran final hombres.

El empujón intencionado, tirón u otra acción que obligue a otro participante a aminorar su marcha, caerse o salirse del recorrido, no está permitido y su autor será descalificado (DSQ).

A criterio del colegio de comisarios, un corredor podrá ser clasificado en una manga en una posición diferente a la de su llegada efectiva y será anunciado como relegado (REL).

Corredores que sean DNF, DSQ o DNS en semi-finales no entran a la final de consolación.



La clasificación final de la competición se establece por grupos según el orden siguiente:

1. Todos los corredores participantes en la final, a excepción de los corredores DSQ.
2. Todos los corredores participantes en la final de consolación, a excepción de los corredores DSQ.
3. Los corredores que en semifinales hayan sido declarados DNF o DNS.
4. La clasificación del resto de participantes se establece según la ronda alcanzada, después según el orden en su manga eliminatoria, después según su dorsal.

Dentro de cada uno de los grupos mencionados anteriormente, los corredores DNF se clasifican delante de los corredores DNS. Cuando hay varios DNF ó DNS, se clasifican por orden de dorsal.

Los corredores considerados como DNF, o DNF en la primera ronda de la prueba principal se incluyen en la clasificación pero sin asignarles puesto.

Todo corredor declarado DSQ durante la prueba principal aparecerá sin clasificación.

Los corredores que no se clasifican para la prueba principal no aparecen en la clasificación final.

Comentario: En caso de DSQ, los corredores siguientes se desplazarán a la clasificación final. Por ejemplo, en caso de DSQ en la final, el vencedor de la final de consolación será clasificado cuarto a la clasificación final.

#### **4.16.3 Reglas específicas**

Se debe marcar una parrilla de salida en el suelo. Los corredores deben colocarse uno al lado de otro formando una única línea. Los corredores en cada manga pueden elegir su posición en la línea de salida en base a su dorsal. El corredor con el dorsal más bajo elige primero. Los corredores deben empezar con un pie en el suelo.

Sólo las pruebas de XCE incluidas en pruebas de copa del mundo otorgan puntos UCI.

Si se organizan campeonatos nacionales XCE, los campeones nacionales XCE deben llevar su maillot nacional XCE y los campeones del mundo XCE su maillot de campeón del mundo XCE.

## 4.16.4 Programa Programa XCE (32 corredores, 4 por manga)

### 1/8 FINALS

QR	Bib	Heat 1	Rank
1			
16	16		
17	17		
32	32		

QR	Bib	Heat 2	Rank
6	6		
9	9		
24	24		
25	25		

QR	Bib	Heat 3	Rank
4	4		
13	13		
20	20		
29	29		

QR	Bib	Heat 4	Rank
5	5		
12	12		
21	21		
28	28		

QR	Bib	Heat 5	Rank
2	2		
15	15		
18	18		
31	31		

QR	Bib	Heat 6	Rank
7	7		
10	10		
23	23		
26	26		

QR	Bib	Heat 7	Rank
3	3		
14	14		
19	19		
30	30		

QR	Bib	Heat 8	Rank
6	6		
11	11		
22	22		
27	27		

### 1/4 FINALS

Heat 1 > 1.	Bib	Heat 3	Rank
Heat 1 > 2.			
Heat 2 > 1.			
Heat 2 > 2.			

Heat 3 > 1.	Bib	Heat 10	Rank
Heat 3 > 2.			
Heat 4 > 1.			
Heat 4 > 2.			

Heat 5 > 1.	Bib	Heat 11	Rank
Heat 5 > 2.			
Heat 6 > 1.			
Heat 6 > 2.			

Heat 7 > 1.	Bib	Heat 12	Rank
Heat 7 > 2.			
Heat 8 > 1.			
Heat 8 > 2.			

### 1/2 FINALS

Heat 9 > 1.	Bib	Semi Final 1	Rank
Heat 9 > 2.			
Heat 10 > 1.			
Heat 10 > 2.			

Heat 11 > 1.	Bib	Semi Final 2	Rank
Heat 11 > 2.			
Heat 12 > 1.			
Heat 12 > 2.			

### FINALS

Semi Final 1 > 3.	Bib	Small Final	Rank
Semi Final 1 > 4.			
Semi Final 2 > 3.			
Semi Final 2 > 4.			

Semi Final 1 > 1.	Bib	Big Final	Rank
Semi Final 1 > 2.			
Semi Final 2 > 1.			
Semi Final 2 > 2.			

Notes :  
- If fewer than 24 riders are ranked in the qualifying round (QR), the first round will be the 1/4 finals :  
Heat 1 > Bib 1-6-5-16, Heat 2 > 4-5-12-13, Heat 3 > 2-7-10-15, Heat 4 > 3-6-11-14.  
The competition shall not be held if fewer than 12 riders are entered for the qualifying round

## Programa XCE (36 corredores, 6

### ROUND 1

QR	Bib	Heat 1	Rank
1			
12	12		
13	13		
24	24		
25	25		
36	36		

QR	Bib	Heat 2	Rank
6	6		
7	7		
18	18		
19	19		
30	30		
31	31		

QR	Bib	Heat 3	Rank
3	3		
10	10		
15	15		
22	22		
27	27		
34	34		

QR	Bib	Heat 4	Rank
4	4		
9	9		
16	16		
21	21		
28	28		
33	33		

QR	Bib	Heat 5	Rank
2	2		
11	11		
14	14		
23	23		
26	26		
35	35		

QR	Bib	Heat 6	Rank
5	5		
8	8		
17	17		
20	20		
29	29		
32	32		

### 1/2 FINALS

Heat 1 > 1.	Bib	Semi Final 1	Rank
Heat 1 > 2.			
Heat 2 > 1.			
Heat 2 > 2.			
Heat 3 > 1.			
Heat 3 > 2.			

Heat 4 > 1.	Bib	Semi Final 2	Rank
Heat 4 > 2.			
Heat 5 > 1.			
Heat 5 > 2.			
Heat 6 > 1.			
Heat 6 > 2.			

### FINALS

Semi Final 1 > 4.	Bib	Small Final	Rank
Semi Final 1 > 5.			
Semi Final 1 > 6.			
Semi Final 2 > 4.			
Semi Final 2 > 5.			
Semi Final 2 > 6.			

Semi Final 1 > 1.	Bib	Big Final	Rank
Semi Final 1 > 2.			
Semi Final 1 > 3.			
Semi Final 2 > 1.			
Semi Final 2 > 2.			
Semi Final 2 > 3.			

Notes :  
- If fewer than 18 riders are ranked in the qualifying round (QR), the first round will be the 1/2 finals: Semi Final 1 > Bib 1-3-6-7-10-12, Semi Final 2 > 2-4-5-8-9-11.  
- The competition shall not be held if fewer than 12 riders are entered for the qualifying round.

La Comisión Técnica de MTB de la Federación Madrileña de Ciclismo resolverá cualquier duda que respecto a esta Normativa pudiera existir.

Para cualquier aspecto no recogido en la presente Normativa, será de absoluta aplicación las Normativas RFEC y UCI vigentes.

Un ejemplar de esta Normativa o en su caso el acceso a la 14eb oficial de la Federación Madrileña de Ciclismo estará en la oficina de carrera o de inscripciones a disposición de cualquier participante que lo solicite, para su consulta.

## ANEXO DE EXENCION

### Documento para Marchas Cicloturistas / Ciclodeportivas

El que suscribe, D/Dña \_\_\_\_\_ En su propio nombre o como representante legal (madre, padre, tutor) del menor que participa en el día de \_\_\_\_\_ en la “marcha cicloturista

---

Que en este acto se me entrega copia del reglamento de la prueba.

Que declaro conocer el contenido de dicho Reglamento, el cual acepto en su totalidad.

Que declaro conocer que la Marcha Cicloturista \_\_\_\_\_ es una marcha cicloturista donde se excluye la competición.

Que declaro conocer que la prueba discurre por vías públicas abiertas al tráfico.

Que acepto los riesgos inherentes a la participación de dicha prueba abierta al tráfico.

Que me comprometo a cumplir las normas de la Ley de Seguridad Vial y de su Reglamento, velando por mi seguridad y del resto de participantes y usuarios de la vía pública.

Que eximo al club ciclista \_\_\_\_\_ al presidente del club ciclista \_\_\_\_\_ a la junta directiva del club ciclista \_\_\_\_\_, a la sociedad deportiva \_\_\_\_\_ a la Federación Madrileña de Ciclismo y a la Federación Española de Ciclismo, y/o a cualquier persona física o jurídica vinculada con la organización de la prueba, de las responsabilidades derivadas de cualquier accidente causado tanto por motivo de hechos de la circulación como por accidentes deportivos.

Que eximo a los anteriormente señalados de cualquier perjuicio que, por motivos de salud, pudieran derivarse de mi participación en esta marcha cicloturista, asumiendo personalmente el riesgo inherente para la salud que supone el esfuerzo físico requerido para la participación en esta prueba.

Que declaro conocer, por haber sido informado de ello, estado satisfecho de la información recibida, pudiendo haber formulado las preguntas convenientes y aclaradas todas mis dudas de los riesgos propios de la participación en la prueba, como son:

- Existencia de todo tipo de vehículos ajenos a la organización circulando por el recorrido de la prueba.
- Que dichos vehículos circulan entre los ciclistas como usuarios normales de las vías.
- Que acepto y conozco que me encontraré con todo tipo de vehículos circulando tanto en sentido contrario al de la marcha de la prueba como en el mismo sentido al desarrollo de la misma.
- Que acepto y conozco que existen cruces no regulados por la organización de la prueba de los cuales pueden incorporarse a la vía por donde circulan cualquier tipo de vehículo.
- Que existen tramos peligrosos en los que deberé extremar la precaución.
- Que existen descensos prolongados con curvas en los que moderaré la velocidad a fin de evitar daños propios y/o ajenos.
- Que existen tramos en los que el estado de las carreteras, pistas, caminos y senderos no reúnan las adecuadas condiciones de seguridad, y excluiré a la organización de la responsabilidad por cualquier perjuicio que sufriera debido al mal estado de las carreteras o por motivo de defectos en las infraestructuras viarias.
- Que existe la posibilidad de sufrir un accidente deportivo inherente a la práctica del ciclismo, asumiendo personalmente la responsabilidad de los accidentes que pudiera causar a cualquier participante de la prueba, excluyendo a la organización de cualquier responsabilidad derivada de estos accidentes.
- Que existe la posibilidad de causar un accidente a un tercero ajeno a la prueba, asumiendo personalmente la responsabilidad íntegra de este accidente y excluyendo a la organización de cualquier responsabilidad derivada de estos accidentes.

En Madrid a \_\_\_\_\_ de \_\_\_\_\_ de 200\_\_

Firmado: \_\_\_\_\_  
 DNI: \_\_\_\_\_

**5 B.M.X. Y TRIAL**  
 (Modificado el 30.09.2016)

**5.1 B.M.X.**

**CAMPEONATO DE MADRID**

Todo lo no contemplado en esta Reglamentación Técnica se regirá conforme a lo establecido en el título VI del Reglamento del Deporte Ciclista de B.M.X. de la Real Federación Española de Ciclismo.

La competición se celebrará a una prueba, en instalaciones de la Comunidad de Madrid y se celebrará obligatoriamente antes que el Campeonato de España.

Para la celebración del Campeonato de Madrid, el organizador deberá haber organizado al menos una prueba del Open de Madrid (Copa de Madrid) en las dos últimas temporadas y contar con un informe favorable de la Comisión Técnica de B.M.X. de las últimas pruebas organizadas por el mismo.

La organización del Campeonato de Madrid se irá rotando entre los clubes que lo soliciten a la FMC por medio de la Comisión Técnica de BMX, iniciándose el orden por antigüedad de los solicitantes.

Los organizadores que suspendan una prueba sin justificación, perderán su derecho de antigüedad para el siguiente año.

(Modificado el 07.11.2011 - 20.04.2013 – 11.01.2017- 21.02.2018)

### **5.1.1 Inscripción**

La inscripción se cerrará a las 20.00 h. del martes anterior a la celebración de la prueba, sin posibilidad de inscribirse posteriormente a esta fecha.

El listado de inscritos se enviará al CTA [arbitros@fmciclismo.com](mailto:arbitros@fmciclismo.com), dentro de las 24 h. siguientes al cierre de la inscripción.

En caso de utilizar la plataforma de la FMC para realizar las inscripciones, no será necesario mandar el listado de inscritos al Comité Técnico de Arbitros.

La tasa de inscripción máxima será de **15 €** los federados y los no federados, debiendo estos últimos abonar además, **10 €** por la extensión de la licencia de un día **en el caso de categorías de mayores (Cadetes a Masters) y 7 € en el de las categorías de Escuelas (Promesas a Infantiles)**, que serán 30 € si se trata de corredores extranjeros sin licencia.

(Modificado el 07.11.2011 - 20.04.2013 – 11.01.2017 - 21.02.2018 – **13.02.2019**)

### **5.1.2 Participación**

Será imprescindible la presentación de la licencia anual o realizar en el lugar de la competición una licencia temporal de 1 día para poder participar.

Solo podrán optar al título de Campeón de Madrid los corredores de nacionalidad Española cuya licencia anual haya sido expedida por la Federación Madrileña de Ciclismo (en la que deberá figurar la nacionalidad Española). Sin embargo, la participación de otros corredores que estén en posesión de la licencia de la RFEC o de cualquier federación afiliada a la UCI queda igualmente autorizada.

Podrán participar las siguientes categorías

Bicicletas de 20”

Hombres

- \* Chicos de 5 y 6 años
- \* Chicos de 7 y 8 años
- \* Chicos de 9 y 10 años
- \* Chicos de 11 y 12 años
- \* Chicos de 13 y 14 años
- \* Chicos de 15 y 16 años
- \* Top Expert: 17 años y mayores
- \* Hombres 35 y más años.

Bicicletas de 22 ½” a 26”

- \* Cruiser hasta 29 años
- \* Cruiser 30 a 39 años.
- \* Cruiser 40 y más años.

#### Mujeres

- \* Fémimas 5 y 6 años.
- \* Fémimas 7 y 8 años.
- \* Fémimas 9 y 10 años.
- \* Fémimas 11 y 12 años.
- \* Fémimas 13 y 14 años.
- \* Fémimas 15 y más años.

Para constituir una categoría tanto en hombres como en mujeres, se establece una participación mínima de tres corredores. En caso de no llegarse a esta cifra los corredores restantes participarán en la categoría de edad superior, en caso de no haber categoría de edad superior, participarían en la categoría inmediata de edad inferior (según el orden que se encuentren en esta normativa), y puntuarán como queden en ésta.

**No obstante, independientemente del número de corredores/as con licencia de 1 día o pertenecientes a otras federaciones distintas a la FMC, formando parte de una categoría, no se podrá optar al título de Campeón de Madrid si al menos no toman la salida tres corredores (dos en caso de mujeres) en dicha categoría en la cual dicho campeonato se disputa y cuya licencia anual RFEC haya sido expedida por la Federación Madrileña de Ciclismo (en la que deberá figurar la nacionalidad Española).**

(Modificado el 07.11.2011 - 20.04.2013 – 11.01.2017 – 025.05.2017 – 21.02.2018 – 13.02.2019)

#### 5.1.3 Desarrollo de la competición

Se desarrollará en base de los reglamentos de la RFEC

El horario de competición y el orden de las carreras deberá publicarse en el panel informativo situado en el parque cerrado, indicando ronda clasificatoria, nombre, nº de placa y posiciones de salida.

El reparto de los corredores en las motos se realizará de acuerdo con los siguientes criterios:

- \* 1ª carrera de Copa de Madrid, clasificación del último Campeonato de Madrid celebrado.
- \* Sigüientes carreras de Copa de Madrid, clasificación general de las carreras celebradas en la temporada de Copa de Madrid.
- \* Campeonato de Madrid, clasificación general de las carreras celebradas en la temporada de Copa de Madrid, en caso de no existir carreras de Copa de Madrid en la temporada, clasificación del último Campeonato de Madrid celebrado.
- \* **Los corredores inscritos que carezcan de ranking serán colocados por orden alfabético de sus nombres seguidos de los apellidos detrás de los que ya estén en el ranking.**

1) Dependiendo del número de participantes que formen cada categoría, la carrera se desarrollará, de la siguiente manera:

- a) De 1 a 8 corredores: 4 mangas finales, la última vale doble.

- b) De 9 a 16 corredores: 3 mangas clasificatorias (motos) + 1 final A.
  - c) De 17 a 32 corredores: 3 mangas clasificatorias (motos) + 2 semifinal + 1 final A.
- 2) Para todas las mangas clasificatorias (exceptuando la 4ª manga de las finales directas que valdrá el doble) la puntuación será la siguiente, primer corredor que pase la línea de llegada, 1 punto; 2º, 2 puntos; 3º, 3 puntos y así sucesivamente, hasta el 8º que recibirá 8 puntos. Los corredores con la puntuación más baja pasan a la siguiente ronda clasificatoria. En octavos, cuartos y semifinales los primeros 4 corredores que crucen la línea de llegada, pasan a la siguiente manga de competición, exceptuando cuando en la primera clasificatoria haya 4 corredores, en este caso sólo pasarían 3 a la siguiente ronda.
- 3) Un corredor tiene que competir al menos en dos mangas clasificatorias, de las cuales una de ellas obligatoriamente debe ser la última para clasificarse para la siguiente manga de competición.
- 4) El corredor que no salga en la última manga clasificatoria será registrado como no salido (NS) y no será apto para pasar.
- 5) El corredor que no complete una manga, será registrado como no llegado, y recibirá el máximo de puntos en esta manga clasificatoria. Este corredor será apto para pasar.
- 6) El corredor que no salga en alguna de las dos mangas clasificatorias primeras, recibirá el número máximo de puntos de esa manga clasificatoria mas 2 de penalización, y si solo ha faltado a una manga de esas dos primeras, será apto para pasar.
- 7) Puntuación:
- a) Puntuación a una sola prueba:
    - Final: 1º 22 p / 2º 18 p / 3º 15 p / 4º 14 p / 5º 13 p / 6º 12 p / 7º 11 p / 8º 10 p.
    - Resto clasificación: 9º 9p / 10º 8p / 11º 7p / 12º 6p / 13º 5p / 14º 4p / 15º 3p / 16º 2 p.
    - A partir de la 16º posición y afectando a los corredores que participan, recibirán 1 punto.
- 8) Si dos o más corredores finalizan con idéntica puntuación, ganará el que mejor resultado tenga en la última manga.
- 9) La prioridad para determinar las posiciones de llegada serán:

Para las rondas de calificación y las finales:

1. Foto finish (o foto células).
  2. Transponders de sincronización, tal como se establece en el art. 6.1.039 bis del reglamento U.C.I. (Los responsables de la organización de la puesta en marcha de los transponders comprobarán las bicicletas para confirmar que el transponder ha sido conectado correctamente. Sin embargo, el piloto es el único responsable de la fijación correcta del transponder durante la carrera. Habrá un operador de tiempo que será responsable de registrar la posición de llegada de cada corredor que cruza la línea de meta en cada carrera y si un piloto no termina una carrera (DNF), el comisario jefe debe confirmar con el operador de tiempo la terminación del ciclista y el resultado obtenido).
  3. La cámara de vídeo
  4. Comisarios de línea de llegada
- (Modificado el 20.04.2013 – 11.01.2017 – 21.02.2018 – **13.02.2019**)

#### 5.1.4 Identificación

La placa porta-números cuyos colores corresponderán a los indicados en el siguiente recuadro, deberá estar limpia y deberá ser lo suficientemente visible como para identificar el número del corredor.

Categoría	Placa	Números
Cruiser	Roja	Blancos
Iniciación, Promesas, Alevines, Infantiles-Cadetes	Amarilla	Negros
Top-Expert <b>Hombres 35 y más años.</b>	Blanca Amarilla	Negros
Categorías femeninas	Azul	Blancos

(Modificado el 07.11.2011 – **13.02.2019**)

#### 5.1.5 Verificación y protecciones

Se registrará en base a los reglamentos de la RFEC.

(Modificado el 07.11.2011)

#### 5.1.6 Premios

El organizador tendrá previstos trofeos para los tres primeros clasificados de cada categoría antes de la prueba.

#### **OPEN DE MADRID (COPA DE MADRID)**

Toda la Normativa Técnica no contemplada en este apartado será igual que la Normativa Técnica del Campeonato de Madrid.

La competición se celebrará a una o varias pruebas, en instalaciones de la Comunidad de Madrid y podrá celebrarse en cualquier fecha, siempre con el consentimiento de la Comisión Técnica de B.M.X..

#### 5.1.7 Participación

Solo podrán optar al título de Campeón de la Copa de Madrid los corredores de nacionalidad española cuya licencia anual haya sido expedida por la Federación Madrileña de Ciclismo (en la que deberá figurar la nacionalidad Española). Sin embargo, la participación de otros corredores que estén en posesión de la licencia de la RFEC o de cualquier federación afiliada a la UCI queda igualmente autorizada.

**Para determinar el Campeón de la Copa de Madrid cuando haya varias pruebas, tendrán que haber participado tres corredores (dos en caso de mujeres) en la categoría de la clasificación general de todas las pruebas celebradas, contando todos los participantes, cuya licencia anual haya sido expedida por la Federación Madrileña de Ciclismo (en la que deberá figurar la nacionalidad Española).**

(Modificado el 21.02.2018 – **13.02.2019**)

#### 5.1.8 Desarrollo de la competición

1) Puntuación:

a. Puntuación a una sola prueba:

- Final: 1º 22 p / 2º 18 p / 3º 15 p / 4º 14 p / 5º 13 p / 6º 12 p / 7º 11 p / 8º 10 p.
- Resto clasificación: 9º 9p / 10º 8p / 11º 7p / 12º 6p / 13º 5p / 14º 4p / 15º 3p



/ 16º 2 p.

- A partir de la 16º posición y afectando a los corredores que participan, recibirán 1 punto.

b. Puntuación a varias pruebas:

- Final directa: Según tabla adjunta.
- Final: 1º 22 p / 2º 18 p / 3º 15 p / 4º 14 p / 5º 13 p / 6º 12 p / 7º 11 p / 8º 10 p.
- Resto clasificación: 9º 9p / 10º 8p / 11º 7p / 12º 6p / 13º 5p / 14º 4p / 15º 3p / 16º 2 p.
- A partir de la 16º posición y afectando a los corredores que participan, recibirán 1 punto.
- Además de las puntuaciones anteriores, en todas las clasificatorias (dieciséisavos, octavos, cuartos y semifinales) los cuatro primeros corredores recibirán un bonus de 4, 3, 2 y 1 punto respectivamente en cada una de ellas.

Posición	Puntos según posición					Final directa							
	Final	Semis	Cuartos	Octavos	Dieciséisavos	8	7	6	5	4	3	2	1
1	22	4	4	4	4	22	21	20	19	18	17	16	15
2	18	3	3	3	3	18	17	16	15	14	13	12	
3	15	2	2	2	2	15	14	13	12	11	10		
4	14	1	1	1	1	14	13	12	11	10			
5	13	0	0	0	0	13	12	11	10				
6	12	0	0	0	0	12	11	10					
7	11	0	0	0	0	11	10						
8	10	0	0	0	0	10							
9	9												
10	8												
11	7												
12	6												
13	5												
14	4												
15	3												
16	2												
17	1												

(Modificado el 20.04.2013 – 11.01.2017)

## **5.2 TRIAL** **(Modificado el 30.09.2016)**

### **5.2.1 Formación de carreras**

A) La organización realizará una petición a la RFEC mediante su federación autonómica, donde presentará el reglamento particular de la prueba.

### **5.2.2 Preinscripción e Inscripción**

a) Preinscripción: ésta deberá realizarse a través del club organizador.

Es obligación del organizador realizar la preinscripción de los corredores en la prueba, confeccionando una relación, en forma oficial, denominado “hoja de inscripción” que se solicitara a la respectiva federación autonómica en donde conste:

- Número de orden
- Nombre y apellidos
- Categoría
- Número de licencia
- Club
- Sociedad
- Equipo

La inscripción se considerará realizada mediante la presentación de la licencia, incluidos los que se habían pre-inscrito.

El sistema de inscripción “clásico” previo a la competición queda abierto a criterio del organizador, siempre que se efectúe hasta 30 minutos antes de la hora prevista al orden de entrenamiento que le corresponda.

Las tasas de pre-inscripción máximas serán para todas las categorías de 6 Euros, excepto para Elite que será de 9 Euros.

El incremento por no haberse inscrito antes de 48 horas de la celebración de la prueba, será para todas las categorías de 3 Euros, sobre las tasas antes mencionadas.

La aplicación de las tasas máximas queda a criterio del organizador.

b) La asignación de placas y dorsales: La placa de la bicicleta se asignará mediante la participación en la primera carrera del año, siendo el número de placa asignado válida para el resto de la temporada.

### **5.2.3 Verificaciones:**

Todas las bicicletas deberán pasar la verificación que marca el reglamento para acceder a la competición. Consistirá en comprobar los siguientes aspectos:

- Idoneidad de la bicicleta
- Correcta indumentaria del corredor
- Protección de la bicicleta y del corredor

El organizador será conocedor de la normativa que rige el reglamento U.C.I. sobre este apartado.

### **5.2.4 Entrenamientos:**

Queda totalmente prohibido realizar entrenamientos sobre las zonas establecidas para la competición y sus alrededores inmediatos, so pena de descalificación.

### **5.2.5 Material:**

El organizador dispondrá de todo el material necesario para garantizar una buena organización y que el trazado de zonas sea marcado con el material adecuado según el Reglamento. Igualmente, deberá entregar las tarjetas de zona a cada participante.

### **5.2.6 Resultados**

Los resultados deberán estar firmados por el juez árbitro de la prueba en las actas de carrera de la RFEC. Estos serán entregados a los jefes de equipo y personal federativo 15 minutos antes de la entrega de trofeos, teniendo este plazo para las reclamaciones. Los resultados definitivos serán enviados a la RFEC a través de la federación autonómica correspondiente.

### **5.2.7 Premios:**

A) Trofeos: El organizador dispondrá de 3 trofeos por categoría, incluida Elite.

### **5.2.8 Sanciones:**

El mero hecho de que una organización solicite la realización de una prueba de Trial a nivel Nacional implicará de forma inmediata la aceptación de la totalidad de este pliego de obligaciones y normas anteriormente citadas.

El incumplimiento de cualquiera de los puntos anteriormente citados supondrá la imposición por parte del Comité Nacional de Disciplina de la sanción correspondiente. (Modificado el 30.09.2016)

### **5.2.9 Carácter de la prueba:**

Todas aquellas pruebas que reciban participación de corredores de otras autonomías diferentes a la organizadora se considerarán pruebas Nacionales, por lo que tendrán que ir reflejadas en el calendario nacional emitido por la RFEC, y, consiguientemente, la aceptación de todas las normas citadas.

## **6 PISTA**

Se regirá por los reglamentos de la UCI, RFEC con las características que indiquen los reglamentos particulares, siempre que estos no se opongan a los anteriores.

## 7 CICLO-CROSS

La categoría a la que pertenezca reglamentariamente el corredor al 1º de enero del siguiente año, es la que determinará su participación en las pruebas durante toda la temporada (desde su comienzo en septiembre).

Podrán participar en pruebas de Ciclo-cross los corredores de las siguientes categorías:

### Hombres y Mujeres:

-Cadete	Nacidos/as entre	2004 y 2005
-Júnior		2002 y 2003
-Sub 23		1998 y 2001
-Elite		1945 y 1997
-Master 30		1981 y 1990
-Master 40		1971 y 1980
-Master 50		1961 y 1970
-Master 60		1945 y 1960

### -Promoción Escuelas:

- Promesa	Nacidos en	2012 y posteriores (hasta 8 años inclusive)
- Principiante		2010 y 2011 (9 y 10 años)
- Alevín		2008 y 2009
- Infantil		2006 y 2007

(Modificado el 30.10.2011 - 25.03.2014 - 21.04.2014 - 22.10.2014 - 08.10.2015 - 20.07.2017 - 15.09.2017 - **28.08.2019**)

**7.1** Las licencias para participar en esta modalidad se podrán extender desde comienzo de la temporada, en septiembre, con la categoría que le corresponda el 1 de enero del año siguiente.

Será obligatorio para poder participar en las pruebas del Calendario Madrileño de Ciclo-cross, pruebas pertenecientes a la Copa Comunidad de Madrid o Campeonato de Madrid, la preinscripción a través de la web de la FMC, preinscripción que se cerrará a las 20 horas del jueves anterior a la fecha de la prueba **si la misma se celebra en sábado, domingo, lunes o martes y a las 20 horas del lunes anterior a la fecha de la prueba si la misma se celebra en miércoles, jueves o viernes**. El corredor que solicite ser inscrito en la prueba cumplido el plazo, será objeto de una penalización de 10 €, la cual deberá abonar al CTA, además de la correspondiente inscripción y se le respetará para el establecimiento del orden de salida.

Los corredores/as con licencia de un día participarán en la categoría que por edad les corresponda **(los que tengan edad de Master, participarán obligatoriamente en esta categoría)**. Los/as corredores/as **Elite y Masters** con Licencia anual o **certificado RFEC para Ciclo Cross** deberán correr obligatoriamente **toda la temporada de Ciclo Cross** dentro de su categoría.

(Modificado el 30.10.2011 - 15.10.2013 - 21.11.2013 - 22.10.2014 - 15.09.2017 - **28.08.2019**)

## **7.2 Bicicletas**

En las pruebas inscritas en el calendario FMC / RFEC de Ciclo-cross, se admiten las bicicletas que cumplan los requisitos que determina el capítulo III, del título I, del Reglamento del Deporte Ciclista.

(Modificado el 30.10.2011 - 08.10.2015)

**7.3** El orden de salida se fijará por sorteo, excepto en la Copa Comunidad de Madrid.  
(Modificado el 30.10.2011)

**7.4** Las pruebas deberán aproximarse lo más posible a:

**Promoción Escuelas**

Promesas	1/2 vuelta al circuito (*)
Principiantes	1/2 vuelta al circuito (*)
Alevines	1 vuelta
Infantiles	2 vueltas (**)

(\*) El circuito de escuelas tendrá una longitud de 1000 a 1500 metros, libre de obstáculos artificiales.

(\*\*) El jurado técnico, la comisión técnica y el organizador podrán optar que la categoría infantil recorra una vuelta al circuito de las categorías de adultos.

Féminas Cadete	30 minutos.
Cadete	30 minutos
<b>Féminas Júnior</b>	<b>40 minutos</b>
Júnior	40 minutos.
Féminas Master	40 minutos
Masters	40 minutos
Féminas Elite/Sub 23	40 minutos mín. y 50 minutos máx. (*)
Sub-23	50 minutos (*)
Elite	60 minutos.

(\*) Los corredores Sub 23 realizarán el mismo tiempo de carrera que los Elite cuando participen conjuntamente.

El corredor doblado dos veces por el primer corredor de su categoría, deberá abandonar el circuito antes de llegar a la línea de meta.

(Modificado el 30.10.2011 - 25.03.2014 - 21.04.2014 - 22.10.2014 - 08.10.2015 - 23.02.2017 - 15.09.2017 - **28.08.2019**)

**7.5 Campeonatos de Madrid**

Las categorías de competición del Campeonato de Madrid con derecho a maillot acreditativo y medalla serán:

**Masculino/femenino:** Elite, Sub23, Junior, Cadete, y Master, **estos últimos campeonatos son organizados en grupos de 5 años: 30-34, 35-39, 40-44, 45-49, 50-54, 55-59, 60-64, 65-69.**

**Para la formación de la parrilla de salida los corredores se colocarán en orden a la clasificación de la Copa Comunidad de Madrid de Ciclo-cross de la temporada en curso.**

A la primera fémina clasificada con licencia Elite se le impondrá el maillot de campeona de Madrid y medallas a la segunda y tercera.

(Modificado el 15.09.2017 - **13.02.2019 - 28.08.2019 - 18.12.2019**)

**7.6 REGLAMENTO DE LA COPA COMUNIDAD DE MADRID DE**

## **CICLOCROSS**

### **7.6.1 Adjudicación de la Copa Comunidad de Madrid de Ciclo-cross:**

La adjudicación de una prueba de la Copa Comunidad de Madrid de Ciclo-cross, es potestad exclusiva de la FMC, y esta se hará tras el estudio de las distintas peticiones, que pueden incluir una revisión del trazado propuesto por la organización y a criterio de la FMC.

Ningún organizador podrá utilizar el nombre o imagen de la Copa Comunidad de Madrid de Ciclo-cross, sin tener adjudicados, mediante documento escrito los derechos de organización de una prueba de la Copa Comunidad de Madrid de Ciclo-cross, y sin haber firmado previamente un ejemplar del pliego de condiciones.

#### **Los circuitos**

Los organizadores deberán respetar unos mínimos en los diseños de los circuitos. La comisión de la FMC podrá revisar el circuito junto al organizador días previos a la prueba para dar conformidad y/o aconsejar al organizador. Para delimitar los circuitos se deben utilizar estacas de 1 metro de altura, de madera, plástico o hierro (siempre que esté recubierto por algún material blando) y sin terminar en punta en la parte superior.

La longitud de los circuitos deberá ser de entre 2,5 y 3,5 kilómetros (**ideal, 3 km – 3,2 km**). El ancho de los circuitos deberá de ser, como mínimo, de 3 metros en todo el circuito. La anchura de la salida deberá tener 6 metros, siendo la longitud de la recta de **100** metros (mínimo) y que esté el pavimento asfaltado. **La anchura de la meta deberá tener 4 metros, siendo la longitud de la recta de 100 metros (mínimo), y que esté el pavimento asfaltado.**

(Modificado el 01.01.2011 - 30.10.2011 – **15.09.2018 – 28.08.2019**)

### **7.6.2 Carreras de promoción**

Con el fin de fomentar la práctica deportiva de esta especialidad entre los más jóvenes, **los organizadores podrán realizar** dentro del marco de las pruebas de la Copa Comunidad de Madrid de Ciclo-cross una carrera “Promoción” para las categorías de escuelas, no puntuable para la Copa Comunidad de Madrid de Ciclo-cross.

Las carreras de Promoción de escuelas podrán realizarse con cualquier bicicleta que responda a la definición de los artículos 1.3.006-10 del reglamento UCI. Se permite el uso de bicicletas de MTB equipada con manillar plano, **que su tamaño de rueda sea de 29” como máximo.**

(Modificado el 30.10.2011 - 15.10.2013 - 21.04.2014 - 08.10.2015 – 20.07.2017- **15.09.2018 – 05.10.2018**)

### **7.6.3 Categorías**

En las pruebas de la Copa Comunidad de Madrid de Ciclo-cross la salida de las diferentes categorías se efectuará en cuatro mangas con el orden y horario establecido en el Programa de carreras, art. 7.10

(Modificado el 01.01.2011 - 30.10.2011)

### **7.6.4 Dorsales, inscripciones y tasas de participación:**

Los dorsales tendrán validez para toda la Copa Comunidad de Madrid. Los dorsales serán facilitados y entregados a cada corredor por el Jurado Técnico previa presentación de la licencia y una fianza de 10 € que será restituida a la devolución del dorsal. Para un mejor funcionamiento de la oficina de carrera y así evitar colapsos

innecesarios la distribución de los dorsales se efectuará con los siguientes horarios:

HORARIO	CATEGORIA
<b>7:30 a 8:30</b>	Master 40
<b>8:30 a 9:25</b>	Junior, Master 50 y Master 60
<b>9:25 a 10:20</b>	Elite/Sub 23 y Master 30
<b>10:20 a 11:15</b>	Féminas y Cadetes
<b>11:15 a 12:10</b>	Ciclismo Escolar

La entrega de dorsales se efectuará en cada carrera de la Copa Comunidad de Madrid, en el lugar de la inscripción, pudiendo el jurado técnico solicitar documento acreditativo de la persona con fotografía, como pudiera ser el DNI, pasaporte o permiso de conducir.

El corredor que se presente a la inscripción de una prueba de la Copa Comunidad de Madrid sin el dorsal asignado o el corredor que al finalizar una prueba devuelva el dorsal asignado, caso de participar en otra prueba posterior, deberá solicitar al Jurado Técnico un nuevo dorsal, previo pago de 15 €. Una vez incluido en la lista de inscritos con el nuevo número y habiéndole sido entregado el correspondiente dorsal, el corredor podrá recuperar 10 € a la devolución del mismo.

Las cantidades recaudadas por cualquiera de los conceptos de penalización, ya sea por inscripción fuera de plazo, como por dorsal duplicado quedaran en poder del CTA.

**Los Chips tendrán validez para toda la Copa Comunidad de Madrid. Los Chips serán facilitados y entregados a cada corredor por la empresa de cronometraje previa fianza de 20 € que será restituida a la devolución del Chip. Se efectuará entrega de Chips en cada carrera de la Copa Comunidad de Madrid, pudiendo el corredor elegir entre devolverlo al acabar cada prueba o mantenerlo durante toda la Copa Comunidad de Madrid.**

Las inscripciones de las pruebas de la Copa Comunidad de Madrid de ciclo-cross, obligatoriamente se gestionarán a través de la aplicación web de inscripción de la FMC.

Los participantes podrán inscribirse en la prueba hasta las 20 horas del jueves anterior a la prueba, entendiendo el inicio de ésta en **sábado, domingo, lunes o martes y, hasta las 20 horas del lunes anterior a la prueba, entendiendo el inicio de la misma en miércoles, jueves o viernes.**

El corredor que solicite ser inscrito en la prueba cumplido el plazo, será objeto de una penalización de 10 €, la cual deberá abonar al CTA, además de la correspondiente inscripción y se le respetará para el establecimiento del orden de salida.

El pago de las tasas se realizará mediante la pasarela de pago implementada en la aplicación de inscripciones de la web de la Federación Madrileña de Ciclismo.

Salvo caso justificado, los responsables de las Escuelas deberán inscribir únicamente a los/las niños/as que realmente vayan a participar en la prueba.

Las tasas de inscripción se fijan así:

Categoría	Tasa en €
Elite <b>masculino/femenino</b>	<b>12</b>
<b>Sub 23 masculino/femenino</b>	<b>12</b>
Junior <b>masculino/femenino</b>	<b>5</b>
Cadete <b>masculino/femenino</b>	<b>5</b>
Master 30 masculino/femenino	<b>12</b>
Master 40 masculino/femenino	<b>12</b>
Master 50 masculino/femenino	<b>12</b>
Master 60 masculino/femenino	<b>12</b>
Categorías Escuelas <b>masculino/femenino</b>	6 (*)

(\*) Se devolverán 5 € a los corredores **masculino/femenino** de Escuelas que tomen la salida en la prueba.

En la Copa Comunidad de Madrid de Ciclo-cross, podrá participar cualquier corredor con licencia **anual** RFEC o de otra federación nacional afiliada a la UCI.

(Modificado el 01.01.2011 - 30.10.2011 - 15.10.2013 - 21.11.2013 - 08.10.2014 - 22.10.2014 – 08.10.2015 – 23.02.2017 – 20.07.2017 – 15.09.2017 – **28.08.2019**)

**7.6.5** Las puntuaciones generales variarán desde los **100** puntos hasta **1**, puntuando los 25 primeros puestos de cada categoría, Elite-UCI y Elite conjunta, e individuales las categorías Sub-23, Júnior, Cadete, Fémimas Cadete, Fémimas **Junior**, Fémimas **Sub 23**, Fémimas Élite, Fémimas **Master 30**, Fémimas **Master 40**, Fémimas **Master 50**, Fémimas **Master 60**, Máster 30, Master-40, Máster 50 y Máster 60.

(Modificado el 08.10.2015 – 23.02.2017 – 15.09.2017 – **05.10.2018 – 28.08.2019**)

#### **7.7 Puntuación de las pruebas de la Copa Comunidad de Madrid de Ciclo-cross:**

Puesto	Puntos	Puesto	Puntos	Puesto	Puntos	Puesto	Puntos	Puesto	Puntos
1º	100	6º	40	11º	22	16º	10	21º	5
2º	75	7º	35	12º	20	17º	9	22º	4
3º	60	8º	30	13º	17	18º	8	23º	3
4º	50	9º	27	14º	15	19º	7	24º	2
5º	45	10º	25	15º	12	20º	6	25º	1

(Modificado el 30.09.2016-20.07.2017)

#### **7.8 Tiempo de carrera por categorías.**

Las carreras de la Copa Comunidad de Madrid de Ciclo-cross tendrán una duración de tiempo por categoría, según lo dispuesto en el Art. **7.4** del presente reglamento.

(Modificado el 01.01.2011 - 30.10.2011)

#### **7.9 Orden de salida de las pruebas Copa Comunidad de Madrid de Ciclo-cross**

Las pruebas de la Copa Comunidad de Madrid de Ciclo-cross, prevén un programa con el siguiente desarrollo:

En la primera prueba de la Copa Comunidad de Madrid de Ciclo-cross, los corredores



se colocarán en orden a la clasificación individual final de la Copa Comunidad de Madrid de Ciclo-cross de la temporada precedente, en cada una de las categorías y el resto de corredores, incluidos los que han cambiado de categoría respecto del año anterior, a continuación.

En el resto de pruebas de la Copa Comunidad de Madrid, por orden de la clasificación general individual de la Copa Comunidad de Madrid de Ciclo-cross, actualizada y el resto de corredores de la categoría sin puntos, a continuación como sigue:

#### Primera manga

- **Master 40 con puntos CCM de Ciclo-Cross**
- **Resto de corredores Master 40**

#### Segunda manga

- Junior con puntos CCM de Ciclo-cross
- Resto de corredores Junior
- **Master 50 con puntos CCM de Ciclo-cross**
- **Resto de corredores Master 50**
- **Master 60 con puntos CCM de Ciclo-cross**
- **Resto de corredores Master 60**

#### Tercera manga

- Elite/Sub23

La llamada de los corredores se realizará llamando alternativamente al primer Elite/Elite UCI de la clasificación CCM de Ciclo-cross y al primer Sub 23, segundo Elite/Elite UCI y al segundo Sub 23 y así sucesivamente.

Después, el resto de corredores elite y sub 23 sin puntos en la clasificación CCM

- Master 30 con puntos CCM de Ciclo-cross
- Resto de corredores Master 30

#### Cuarta manga

- **Féminas Elite clasificadas con puntos en la CCM**
- **Resto de Féminas Elite**
- **Féminas Sub 23 clasificadas con puntos en la CCM**
- **Resto de Féminas Sub 23**
- **Féminas Junior clasificadas con puntos en la CCM**
- **Resto de Féminas Junior**
- **Féminas Master 30 con puntos CCM de Ciclo-cross**
- **Resto de Féminas Master 30**
- **Féminas Master 40 con puntos CCM de Ciclo-cross**
- **Resto de Féminas Master 40**
- **Féminas Master 50 con puntos CCM de Ciclo-cross**
- **Resto de Féminas Master 50**
- **Féminas Master 60 con puntos CCM de Ciclo-cross**
- **Resto de Féminas Master 60**
- **Féminas Cadetes con puntos CCM de Ciclo-cross**
- **Resto de Féminas Cadetes**
- **Cadetes con puntos CCM de Ciclo-cross**

- Resto de Cadetes
- Fémimas Infantiles
- Infantiles

**Según art. 7.4**

- Fémimas Alevines
- Alevines
- Principiantes
- Fémimas Principiantes
- Promesas
- Fémimas Promesas

En las pruebas de escuelas, la colocación de la parrilla será de la siguiente manera:

- Escuela del club organizador (si la hubiera)
- Resto de Escuelas por sorteo. Dicho sorteo no es de obligatoria presencia para los directores de las Escuelas y se celebrará a las **12:00** en la oficina de carrera por el Jurado Técnico. El resultado del sorteo se publicará en la oficina de carrera.
- Corredores con licencia de un día.

(Modificado el 01.01.2011 - 30.10.2011 - 15.10.2013 - 21.11.2013 - 25.03.2014 - 21.04.2014 - 08.10.2014 - 22.10.2014 - 08.10.2015 - 23.02.2017 - 15.09.2017 - **28.08.2019**)

**7.10 Programa de carreras.-**

Todas las pruebas darán comienzo a las **9:00** horas en el siguiente orden:

- **9:00** horas: Master 40
- **9:55** horas: **Junior, Master 50 y Master 60**
- **10:50** horas: Elite/Sub23 y Master 30
- **12:05** horas: **Fémimas Elite, Fémimas Sub 23, Fémimas Junior, Fémimas Master 30, Fémimas Master 40, Fémimas Master 50, Fémimas Master 60, Fémimas Cadetes y Cadetes.**
- **12:40** horas: **Fémimas Infantiles e Infantiles**
- **13:05** horas: **Fémimas Alevines y Alevines**
- **13:20** horas: **Principiantes, Fémimas Principiantes, Promesas y Fémimas Promesas**

Toda **solicitud de** variación al presente programa de carreras deberá ser recibida, **para su estudio**, por la Comisión de Ciclo-cross FMC al menos **45** días antes de la fecha de la prueba.

**Como norma general**, las salidas de las diferentes categorías dentro de una misma manga se darán con un intervalo de **1 min.** entre sí.

**Las salidas de elite/sub 23 y Master 30 estarán separadas por 2' de intervalo.**

**Las fémimas (de Junior a Masters) saldrán juntas. Las fémimas cadetes saldrán 2' después y los cadetes 3' después de las fémimas cadetes. Las Fémimas infantiles saldrán 35' después de las Fémimas cadetes y los infantiles 3' después de las fémimas infantiles.**

Las llamadas para la formación de parrilla se harán 10 minutos antes de la salida, y en caso de ser posible la formación se realizará fuera del circuito de competición.

(Modificado el 30.10.2011 - 15.10.2013 - 21.11.2014 - 21.04.2014 - 08.10.2014 - 22.10.2014 - 08.10.2015 - 30.09.2016 - 23.02.2017 - 20.07.2017 - **15.09.2018 - 28.08.2019**)

### 7.11 Premios

No existirán premios en metálico en ninguna prueba de la Copa Comunidad de Madrid de Ciclo-cross.

Las categorías promoción de escuelas tendrán los premios siguientes: Los tres primeros **de cada Categoría obtendrán** un trofeo o un obsequio. Se establecerán clasificaciones separadas de niñas y niños.

(Modificado el 30.10.2011 - 15.10.2013 - 23.02.2017 - **28.08.2019**)

### 7.12 (Suprimido el 15.09.2018)

### 7.13 Obsequio por cada prueba, masculino y femenino

Puesto	Cadete	Júnior	Master30	Master40	Master50	Master60	Elite	Sub 23
1º	Obsequio	Obsequio	Obsequio	Obsequio	Obsequio	Obsequio	Obsequio	Obsequio
2º	Obsequio	Obsequio	Obsequio	Obsequio	Obsequio	Obsequio	Obsequio	Obsequio
3º	Obsequio	Obsequio	Obsequio	Obsequio	Obsequio	Obsequio	Obsequio	Obsequio

(Modificado el 30.10.2011 - 15.10.2013 - 22.10.2014 - 08.10.2015 - 23.02.2017 - 20.07.2017 - 15.09.2017 - **28.08.2019**)

#### 7.13.1 Trofeos finales

La clasificación general individual se establece por la suma de los puntos obtenidos, será vencedor y campeón de la Copa Comunidad de Madrid en cada categoría el corredor que mayor número de puntos acumule en el total de las pruebas de la Copa Comunidad de Madrid sin descartar ninguna. En caso de empate, el corredor que haya conseguido mayor número de victorias será el ganador, si persiste el empate, mayor número de segundos puestos, después, terceros y si se mantiene la igualdad, el mejor puesto conseguido en la última prueba disputada sirve para desempatar.

En cada prueba, excluidas las categorías Promoción de Escuelas, se impondrá el maillot de líder de la Copa, que el corredor deberá llevar en la carrera siguiente, siempre que participe. El incumplimiento de la presente norma, el corredor afectado se verá penalizado con la reducción de **100** puntos en la clasificación individual de la Copa Comunidad de Madrid de Ciclo-cross.

(Modificado el 01.01.2011 - 30.10.2011 - 15.10.2013 - 21.04.2014 - **05.10.2018**)

#### 7.13.2 Maillot de líder de la Copa Comunidad de Madrid de Ciclo-cross

El aspecto de cada maillot de líder de la Copa Comunidad de Madrid de Ciclo-cross, será determinado por la FMC y tendrá su propiedad exclusiva. No puede ser modificado, salvo en lo que concierne a los espacios publicitarios reservados al equipo o club del portador, según lo dispuesto en el apartado 1.3.053 del Reglamento General del Deporte Ciclista UCI.

(Modificado el 01.01.2011 - 30.10.2011)

**7.13.3** La publicidad sobre los maillots del líder de la Copa Comunidad de Madrid de Ciclo-cross está reservada para la FMC.

(Modificado el 01.01.2011 - 30.10.2011)

### 7.14 Zona de material

Solamente el personal de asistencia mecánica debidamente acreditado y provisto de licencia federativa anual o de 1 día, podrá permanecer en las zonas de material, esto será de obligado cumplimiento, el corredor será sancionado con pérdida de 15 puntos en la clasificación individual, si su técnico o acompañante incumple este apartado.

### **7.15 Acreditaciones**

Las acreditaciones para la zona de material, serán aportadas por la Federación Madrileña de Ciclismo, no así las cintas para la sujeción de éstas, que serán aportadas, por cada organizador.

Las acreditaciones serán entregadas por el Jurado Técnico de la FMC, en la entrada a la zona de material, previa presentación de la licencia anual o de 1 día, estos licenciados, serán los únicos que podrán estar dentro de esta zona de material.

### **7.16 Zona de Equipos**

Siempre que le sea posible al organizador, éste deberá habilitar una zona de aparcamiento diferenciada, limitada y gratuita para equipos oficiales inscritos en la UCI y/o RFEC, y en su caso de selecciones nacionales y/o autonómicas, o clubes habituales de la Copa Comunidad de Madrid de Ciclo-cross.

La lista actualizada de los equipos oficialmente inscritos es la que figura en la página web de la RFEC.

Se recomienda la ampliación de esta medida a los distintos equipos de club madrileños y/o de otras autonomías habituales de las pruebas de la Copa Comunidad de Madrid de Ciclo-cross, que lo soliciten previamente por escrito.

(Modificado el 01.01.2011 - 30.10.2011)

## **8 PARACICLISMO**

Se registrará por los Reglamentos de la UCI, TITULO 16 y de la RFEC, teniendo en cuenta las características indicadas en los reglamentos particulares que no contravengan los anteriores.

La Federación Madrileña de Ciclismo podrá facultar la participación en pruebas de carácter autonómico a los deportistas titulares de licencia federativa de ciclismo adaptado División Bicicletas, clase deportiva “C”, extendida por la RFEC u otra federación afiliada a la UCI.

Las distancias permitidas a los citados corredores no deberán superar el kilometraje correspondiente a su clasificación deportiva, establecido en el reglamento UCI de Paraciclismo, artículos 16.7.002 y 16.7.009.

Como norma general, los corredores de ciclismo adaptado competirán en la categoría que les corresponda por edad, sin embargo podrán ser admitidos en una categoría distinta, con la autorización de la Comisión Técnica / Junta Directiva de la FMC, de acuerdo con el organizador de la prueba.

### **8.1 Tandems**

La FMC tendrá potestad a autorizar la integración de Tandems en pruebas de ámbito territorial en el sentido de la normativa RFEC, artículo II-B.4.2 Participación Tandems.

### **8.2 La participación de corredores de las divisiones Ciclos a manos “H” y Triciclos**

“T” se contempla exclusivamente en pruebas específicas.  
(Introducido el 29.03.2017)

## **9 VEHICULOS**

Todos los vehículos participantes en una prueba, deben cumplir todas las normas establecidas por las autoridades de tráfico.

**9.1** Para todas las pruebas en carretera, incluido el Campeonato de Madrid, sólo se autorizará a seguir la misma a un vehículo por equipo.

Un segundo vehículo será autorizado como vehículo de apoyo, sin interferir en el desarrollo de la prueba (sólo avituallamientos estáticos).

**9.2** En las pruebas en ruta (excepto circuitos de menos de 3 kilómetros de longitud) el organizador dispondrá de dos coches neutros, con material propio o, en su defecto, con material aportado por los equipos que resulten primeros en el sorteo para el orden de vehículos en carrera, de la siguiente manera:

- Equipos nº 1, 3 y 5, en el sorteo u orden vehículos establecido en virtud de la clasificación de una competición determinada, por ejemplo CCM, aportan una rueda trasera.
- Equipos nº 2, 4 y 6 aportan una rueda delantera.

**9.3** En las pruebas en ruta (excepto circuitos de menos de 5 kms.) el organizador tendrá a disposición la información Radio Vuelta.

**9.4 Monitor (\*) Auxiliar y ECO:** En las pruebas en ruta, el vehículo de equipo cuyo responsable es titular de una licencia de Monitor o Auxiliar, y ECO, podrán seguir la carrera para atender en caso de necesidad, a cualquiera de sus corredores, siendo su posición en la fila de coches, detrás de los Directores Deportivos anteriormente citados, pudiendo adelantar al pelotón o efectuar cualquier otra maniobra, cuando no exista en la prueba ningún vehículo neutro de asistencia y siempre con la autorización expresa del juez árbitro.

**Auxiliar (\*\*)** Se denomina así al auxiliar de técnico titular de una licencia por el mismo club o equipo que los corredores.

**ECO (\*\*\*)** Es el equipo creado para la ocasión, formado por corredores del mismo o distintos Clubes o equipos, dirigidos por el titular de una licencia de Director Deportivo.

**Modificado el 11.02.2020)**

### **9.5 Coches de Equipo**

Cada equipo que tenga en la salida 3 corredores como mínimo, podrá solicitar que se admita su coche en carrera.

#### Orden de los coches de equipo.-

En la primera carrera de la CCM los vehículos de los equipos deberán respetar el orden numérico progresivo del sorteo efectuado por el Jurado Técnico media hora antes de la salida en base a los siguientes criterios:

- 1.- Clubes con derecho a puntuar para la clasificación CCM por Clubes (art. 11.3), por sorteo.

2.- Resto de clubes, por sorteo.

Para las demás pruebas, el orden de los vehículos lo marcará la clasificación general individual en la CCM de los participantes en base a los siguientes criterios:

(\*) 1.- Clubes con derecho a puntuar para la clasificación CCM por Clubes (art. 11.3), conforme a la clasificación General Individual CCM de los corredores participantes.

(\*) 2.- Otros clubes, conforme a la clasificación de sus corredores participantes en la General Individual CCM.

(\*) 3.- Resto de clubes, por sorteo.

En las pruebas OPEN FMC el orden de coches de equipo (solo uno por equipo) se establecerá según la clasificación general individual de la CCM de la categoría Master 30, a continuación, según la clasificación de Master 40, Elite/Sub23, Master 50 y Master 60 sucesivamente.

En las pruebas de féminas, el orden de coches (solo uno por equipo) se establecerá según la clasificación individual CCM de la categoría Fémimas Elite, a continuación según la clasificación Fémimas Junior y Fémimas Cadete.

En las pruebas elite/sub23, el orden de coches de equipo se establecerá según la puntuación individual CCM, indistintamente de las categorías Elite y Sub23 y llegado el caso, a continuación los equipos masters por sorteo.

(\*) En todos los casos se aplicara el criterio expresado en el segundo párrafo.

**Como norma general, el orden de coches de equipo será:**

**1) Directores Deportivos equipos FMC**

**2) Auxiliares equipos FMC**

**3) Directores Deportivos equipos otras federaciones**

**4) Auxiliares equipos otras federaciones**

**Siempre que estén en posesión de la licencia válida correspondiente en vigor.**

En caso de ausencia del Director Deportivo titular, cuyo nombre figura en la Lista Oficial, el equipo en cuestión podrá ser dirigido por un auxiliar de técnico con licencia por el mismo club o equipo, ocupando plaza en la fila de coches, a continuación de los equipos FMC, reglamentariamente constituidos, (Directores Deportivos titulares)

Los coches de equipos pertenecientes a otras federaciones territoriales cuyo director deportivo titular no esta presente en la reunión y le sustituye un Monitor, un auxiliar de técnico u otro Director Deportivo formando un ECO, se colocarán en la fila de coches a continuación de los anteriormente citados y en sus mismas condiciones, respetando el orden numérico progresivo que haya salido del sorteo efectuado por el Jurado Técnico media hora antes de la salida.

(Modificado el 01.01.2011 - 15.10.2013 - 06.02.2015 - 20.03.2015 – 15.04.2016 – **11.02.2020**)

## **9.6 Comunicación en carrera**

Conforme al reglamento RFEC (II.C.1. g), durante las pruebas en carretera la

utilización de radio o de otros medios de comunicación a distancia (pinganillo) con los corredores está prohibida, **excepto en lo regulado en los art. 3.1.6 – 3.2.5 - 3.4.4 - 3.5.2.**

**(Modificado el 13.02.2019 – 11.02.2020)**

## **10 EQUIPOS**

Se pertenece a un equipo siempre que exista un compromiso deportivo firmado en el modelo oficial.

El número de inscritos de los equipos pertenecientes a la FMC en una prueba será libre, tampoco se limitara el número de corredores inscritos a aquellos equipos pertenecientes a otras comunidades.

## **11 COPA COMUNIDAD/OPEN DE MADRID/CAMPEONATOS de MADRID en RUTA**

La Copa Comunidad de Madrid (CCM) está establecida para premiar la continuidad en la participación a lo largo de la temporada.

**(Modificado el 01.01.2011 - 20.03.2015)**

### **11.1 Participarán las categorías masculinas y femeninas;**

Cadetes

Junior

Sub 23

Elite.

Masters

**(Modificado el 01.01.2011 - 21.04.2014 - 09.05.2014 - 06.06.2015 – 13.02.2019)**

**11.1.1** En la CCM / **OPEN de Madrid** puede participar cualquier corredor con licencia de la Real Federación Española de Ciclismo u otra federación nacional afiliada a la UCI, pero para tener derecho de puntuación **en la Clasificación General** se deberá tener licencia **anual RFEC** expedida por la FMC.

**(Modificado el 01.01.2011 - 24.10.2013 – 13.02.2019)**

### **11.2 Vídeo / Foto-finish**

Las pruebas contarán con sistema de foto/video finish del CTA, con coste a cargo del club organizador de la prueba.

**(Modificado el 17.09.2014)**

### **Protocolo de Pódium**

Todos los corredores que suban a recibir un trofeo deben portar al menos el maillot / chaquetilla del Club, no estando permitido subir con ropa de calle.

**(Modificado el 20.04.2013 - 25.03.2014 - 21.04.2014 - 09.05.2014 - 08.10.2014)**

### **11.3 Clasificaciones CCM**

Individual.- En caso de igualdad a puntos entre dos o más corredores en la clasificación general individual de la CCM, este empate se resolverá a favor del corredor mejor clasificado en la última carrera disputada.

Clubes.- La clasificación por clubes se obtendrá por la suma de los tres primeros corredores de cada club perteneciente a la FMC en la clasificación general final de las

categorías mencionadas.

En la clasificación por clubes, en caso de empate a puntos, se desempatará a favor del club mejor clasificado en la última carrera disputada.

Tras la disputa de cada una de las pruebas disputadas, se impondrá el maillot de la CCM al corredor que resulte líder de dicha clasificación. La norma no afecta a la categoría Escuelas.

El corredor que sea líder de cada clasificación deberá lucir el maillot en la siguiente prueba de la CCM. Se establecen las siguientes excepciones a esta norma, dejando a voluntad del corredor qué maillot lucir, en caso de ser:

- Campeón del Mundo
- Campeón de Europa
- Campeón de España
- Campeón de Madrid

(Modificado el 01.01.2011 - 11.02.2013 - 08.10.2014 - 06.02.2015 - 20.03.2015 – **13.02.2019**)

### **11.3.1 Puntuación Individual**

En todas las pruebas que forman parte de la CCM, se adjudicarán puntos a los primeros corredores de cada categoría, de la forma siguiente:

1º .. 50 puntos	6º .. 30	11º .. 20	16º .. 10
2º .. 44	7º .. 28	12º .. 18	17º .. 8
3º .. 39	8º .. 26	13º .. 16	18º .. 6
4º .. 35	9º .. 24	14º .. 14	19º .. 4
5º .. 32	10º .. 22	15º .. 12	20º .. 2

A partir del puesto 21 todos los corredores que entren en Meta dentro de la carrera obtendrán 1 punto.

Los puntos correspondientes a los puestos conseguidos por corredores de otras federaciones serán adjudicados a los siguientes corredores con licencia FMC en orden a su clasificación, de forma que el primer corredor con licencia FMC clasificado en la prueba obtenga 50 puntos CCM, el segundo obtenga 44 puntos y así sucesivamente.

Si en una llegada se produce ex-aequo en alguno de los puestos de las puntuaciones mencionadas, a cada uno de los corredores comprendidos dentro del ex-aequo se le otorgarán los puntos correspondientes al puesto donde se inicia el mismo.

El primero de la clasificación de la Copa Comunidad de Madrid deberá portar el maillot de líder en todas las pruebas en las que participe

Los equipos madrileños elite/sub 23, juniors y cadetes que participen en competiciones fuera de Madrid coincidiendo con una prueba del calendario FMC de la misma categoría, serán penalizados con la supresión de los puntos conseguidos hasta la fecha en la clasificación individual y por equipos de la Copa Comunidad de Madrid.

La norma no es de aplicación cuando se trate de una participación en una prueba de Copa de España o Trofeo Federación.

Se entiende por participación de un equipo fuera de la Comunidad, cuando el número



de corredores que participan en la prueba en cuestión es igual o mayor que el número de corredores participantes en la prueba madrileña.

Serán puntuables para la Copa Comunidad de Madrid Fémimas todas las pruebas de Fémimas que se celebren en el ámbito de la Comunidad, exceptuando las que coincidan en fecha, día anterior y/o posterior con una prueba del Trofeo Euskaldun Fémimas, Copa de España de Fémimas fuera de la CAM o con actividades programadas por el/la seleccionador/a de la FMC.

**A todos los corredores Master 60 que tomen parte en una prueba se les adjudicarán puntos, incluso si éstos no figurasen entre los clasificados en el acta de la carrera, aunque restando 10 puntos al puesto correspondiente. El Jurado Técnico establecerá el orden en sentido inverso a como se hayan descolgado del pelotón principal. En caso de que varios corredores sean retirados a la vez al marcar en el mismo grupo, se sumarán los puntos correspondientes y se repartirán proporcionalmente entre el número de corredores.**

**En las pruebas Masters y Open que se disputen conjuntamente se establece una bonificación de 10, 7 y 5 puntos a los tres primeros clasificados en la clasificación absoluta, independientemente de la categoría. Si alguno de los tres primeros puestos es ocupado por un corredor que no pertenece a la FMC la bonificación no pasa al siguiente.**

(Modificado el 01.01.2011 - 17.09.2014 - 08.10.2014 – 23.02.2017 – **13.02.2019**)

### **11.3.2 Puntuación y clasificación por equipos.-**

La clasificación por clubes se obtendrá por la suma de los tres primeros corredores de cada club, cualquiera que sea la categoría de éstos en las pruebas Masters y OPEN FMC.

Puntuarán los diez primeros clubes y se adjudicarán los siguientes puntos:

1º .. 25	6º .. 8
2º .. 20	7º .. 6
3º .. 16	8º .. 4
4º .. 13	9º .. 2
5º .. 10	10º .. 1

En las categorías Masters y Elite/sub23 caso de pruebas OPEN FMC, **a efectos de la CCM**, se establecerá clasificación por clubes **separada por categorías (solo teniendo en cuenta a aquellos corredores de cada categoría y en caso de los Masters 50 y 60 solo aquellos que hayan realizado el recorrido completo)** en todas las pruebas en carretera y en circuitos de longitud superior a 5 kms. Las pruebas disputadas en dos mangas no tienen clasificación por equipos.

En las categorías Masters se descartarán de la puntuación (control efectuado por una persona designada por esta Comisión y aceptada por el Presidente la Federación Madrileña de Ciclismo) los peores resultados de la totalidad de las mismas, según el siguiente baremo:

- Si se disputan entre 1 y 5 pruebas, no se descartará ningún resultado.
- Si se disputan entre 6 y 10 pruebas, se descartará 1 resultado.
- Si se disputan entre 11 y 15 pruebas, se descartarán 2 resultados.
- Si se disputan 16 o más pruebas, se descartarán 3 resultados.

La clasificación final por clubes se realizará teniendo en cuenta todos los resultados de las pruebas pertenecientes a la CCM.

Las pruebas de la Copa de España disputadas en la Comunidad en las que exista límite de participación, otro que los establecidos en el reglamento UCI del Deporte Ciclista, no pertenecen a la CCM.

El Campeonato de Madrid sí pertenece a la CCM **(No aplicable al Ciclocross)**.

Cualquier prueba master y OPEN FMC organizada en la Comunidad de acuerdo a la normativa vigente es puntuable para la CCM de masters.

(Modificado el 01.01.2011 - 11.02.2013 - 15.10.2013 - 08.10.2014 - 06.02.2015 - 20.03.2015 – **13.02.2019** – **11.02.2020**)

#### **11.4 Campeonatos de Madrid**

En todas las **disciplinas** y categorías, solo podrá proclamarse Campeón/a de Madrid un/a corredor/a de nacionalidad Española y titular de una licencia **anual** RFEC extendida por la Federación Madrileña de Ciclismo (en la que deberá figurar la nacionalidad Española). En la prueba **correspondiente a un campeonato** podrán participar los corredores en posesión de una licencia de cualquier federación nacional afiliada a la UCI.

Un Campeonato de Madrid no podrá celebrarse si al menos no toman la salida tres corredores (dos en caso de mujeres) de la categoría en la cual dicho campeonato se disputa.

Si en un Campeonato de Madrid, el número de corredores participantes de una misma categoría es inferior a tres o dos en el caso de las féminas, el o los corredores se asimilarán al campeonato de la categoría inmediatamente superior en edad, participando en las mismas condiciones de esta otra categoría y el campeonato de la categoría afectada por insuficiente número de corredores, quedará desierto.

En igual circunstancia en las categorías masters, el o los corredores afectados deberán participar asimilados a la categoría inmediata o siguiente inferior en edad, formando a efectos de Campeonato, una única categoría de competición.

Si solo una Fémica Elite (dos en caso de Elite hombres) estuviera presente en la salida para la disputa del campeonato de Madrid de la mencionada categoría, la corredora afectada participará junto a las féminas Sub23, sin opción al título. El campeonato Fémicas Elite (o en su caso, el de Elite hombres) quedará desierto.

**Con independencia de lo previsto en ciclo-cross**, si solo una Fémica Master 30 (dos en caso de Master 30 hombres) estuviera presente en la salida para la disputa del campeonato de Madrid de la mencionada categoría, la corredora afectada participará junto a las Fémicas Master 40, sin opción al título. El campeonato Fémicas Master 30 (o en su caso, el de Master 30 hombres) quedará desierto.

(Modificado el 23.02.2017 – 15.09.2017 – **13.02.2019** – **18.12.2019**)

##### **11.4.1 Campeonato de Madrid de ruta en categoría Cadete**

Durante la disputa del Campeonato, los corredores pueden intercambiarse pequeños servicios tales como: alimentos, bebidas, llaves o accesorios, sin embargo, no se

permitirá el cambio de ruedas o bicicletas ni esperar a un corredor retrasado o accidentado, aunque se trate de corredores pertenecientes al mismo equipo.  
(Modificado el 01.01.2011)

#### **11.4.2 Campeonato de Madrid de ruta en categoría Junior**

Durante la disputa del Campeonato, los corredores pueden intercambiarse pequeños servicios tales como: alimentos, bebidas, llaves o accesorios, sin embargo, no se permitirá el cambio de ruedas o bicicletas ni esperar a un corredor retrasado o accidentado, aunque se trate de corredores pertenecientes al mismo equipo.  
(Modificado el 01.01.2011)

##### **11.4.2.1 Campeonato de Madrid de Escuelas.-**

Las Escuelas de Ciclismo Infantil interesadas en organizar el Campeonato de Madrid de Escuelas de carretera, deberán solicitarlo a la FMC. Cada año la FMC mediante sorteo, designará la Escuela organizadora del Campeonato de Madrid entre las peticiones recibidas.

Para la organización de los Campeonatos de Madrid de Escuelas de carretera, la escuela organizadora designada tiene que cumplir con el pliego de condiciones reglamentado por la FMC, adaptado a la categoría de escuelas conforme al artículo 11.4.3

Los campeonatos de Madrid en carretera y ciclo-cross se disputarán únicamente en dos categorías:

- Alevín
- Infantil

El orden de salida para el campeonato de Madrid alevín e infantil, el cual determina la colocación en la salida, será por sorteo, participando en dicho sorteo todas las escuelas incluida la escuela organizadora.

Los ganadores del Campeonato de Madrid de escuelas de carretera recibirán un maillot que les acredita como campeones de Madrid en esta disciplina.  
(Modificado el 21.04.2014 - 09.05.2014 - 08.10.2014 - 06.06.2015 - 08.10.2015 - 23.02.2017)

#### **11.4.3 Organización de los Campeonatos de Madrid ruta en Línea**

##### **Pliego de condiciones.**

El organizador de la pruebas designadas “Campeonato de Madrid” de ruta en línea en cualquiera de sus categorías, deberá en conformidad con los reglamentos de la UCI, RFEC y FMC, observar las indicaciones previstas en la SECCION 2 (ORGANIZACIÓN DE PRUEBAS) del Reglamento del Deporte Ciclista y disponer además de los ya habituales, los siguientes requisitos:

1.- Reglamento particular de la prueba indicando al menos:

- Programa y horarios de competición
- Lugar de la Inscripción y Reunión Técnica con los directores deportivos
- Categoría de los corredores
- Lista de premios (No aplicable en el caso de Alevín e Infantil).
- Una descripción detallada del recorrido incluyendo las zonas de Salida y Llegada
- Emplazamiento del podio

- Local de Control Antidopaje (No aplicable en el caso de Alevín e Infantil).
- 2.- Sobre la línea de llegada reglamentaria, atravesando la calzada, una pancarta con la inscripción “META”.
- 3.- Foto/Vídeo-finish o en su defecto, se contará con un árbitro adicional para esta función.
- 4.- Podio / torre de cronometraje.
- 5.- Un vehículo abre-carrera de reconocimiento precediendo la cabeza de carrera.
- 6.- Protección con vallas 150 metros antes y 50 metros después de la línea de llegada.
- 7.- Servicio de Radio-Vuelta para todos los vehículos oficiales, incluida la moto del comisario. (No aplicable en el caso de Alevín e Infantil).
- 8.- Señalización mediante carteles fijos del km. 0, km. **30** y los últimos 25, 20, 10, 5, 4, 3 y 2 kms., serán igualmente señalados los últimos 500, 300, 200, 150, 100 y 50 metros. En el caso de Alevín e Infantil, los paneles hectométricos de 500, 300, 150, 100 y 50 metros.
- 9.- El último kilómetro será, señalado con un banderín rojo suspendido por medio de un cable o cuerda, atravesando la calzada de igual manera que para la pancarta de META. (No aplicable en el caso de Alevín e Infantil).
- 10.- Un recinto cerrado con vallas para la concentración de los corredores y control de firmas.
- 11.- Una moto para un comisario. (No aplicable en el caso de Alevín e Infantil).
- 12.- Una moto pizarra. (No aplicable en el caso de Alevín e Infantil).
- 13.- Un vehículo apropiado para el de cierre de carrera (coche escoba)
- 14.- Dos coches de asistencia neutra equipados con material propio y suficiente (No aplicable en el caso de Alevín e Infantil).  
(Modificado el 06.06.2015 – **11.02.2020**)

### **11.5 Gala del Ciclismo de la FMC**

Anualmente, en la Gala del Ciclismo de la FMC, los tres primeros clasificados por categoría recibirán un trofeo. Las categorías Alevín e Infantil recibirán igualmente un trofeo.

(Introducido 01.01.2011, modificado el 06.06.2015)

## **12 CARRERAS AUTONOMICAS**

Los organizadores deben rellenar y presentar para su aprobación en la FMC, los reglamentos particulares de cada prueba de acuerdo a los modelos oficialmente establecidos.

Reglamento para pruebas en carretera.

Reglamento para prueba en pista.  
 Reglamento para pruebas en MTB.  
 Reglamento para pruebas en BXCMTrialsin.  
 Deben ser presentados con una antelación mínima de 45 días.

Una vez aprobados por la Comisión Técnica de la FMC deben ser presentados en el organismo correspondiente.

**12.1** Cuando en una prueba existan premios de Montaña o Metas Volantes, deberá especificarse los pasos donde vayan a puntuar.

**12.2** Las reuniones de Directores Deportivos están convocadas de oficio 30 minutos antes del comienzo de la prueba correspondiente.

### 13 CALENDARIO DE CARRERAS

Todas las carreras deben ser inscritas en el Calendario de carreras de la FMC.

Cada año deberán ser presentadas a la Comisión Técnica, las solicitudes de acuerdo con el modelo oficial, **en el plazo que la FMC establezca.**

Una vez catalogadas por categorías todas las pruebas, serán resueltas las posibles coincidencias por la puesta de acuerdo entre los clubs afectados. Si no fuera posible tendrá prioridad de fecha la de mayor antigüedad.

Los organizadores que suspendan una prueba sin justificación, perderán su derecho de antigüedad para el año próximo.

**(Modificado el 11.02.2020)**

#### 13.1 Pruebas Autonómicas: CATEGORIA - MODALIDAD - PARTICIPACION

Estas pruebas ciclistas estarán inscritas en el Calendario de carreras FMC codificadas según el siguiente cuadro:

CLASE	CATEGORIA	MODALIDAD	ESPECIALIDAD
M.R.01	CICLISMO ESCOLAR	RUTA	ESCUELAS
M.R.02	CICLISMO ESCOLAR	RUTA	GYMKANA
M.R.03	CICLISMO ESCOLAR	RUTA	ESCUELAS + GYMKANA
M.R.04	CICLISMO ESCOLAR	RUTA	ESCUELAS + GYMKANA NO TODAS CATEGORIAS
M.R.05	CICLISMO ESCOLAR	RUTA	ESCUELAS (INFANTILES EN CARRETERA)
M.R.11	CADETES	RUTA	CADETES
M.R.12	CADETES	RUTA	CADETES + INFANTILES
M.R.13	CADETES	RUTA	CADETES + JUNIORS
M.R.21	JUNIORS	RUTA	JUNIORS
M.R.22	JUNIORS	RUTA	JUNIORS POR ETAPAS
M.R.23	JUNIORS	RUTA	JUNIORS CHALLENGE
M.R.24	JUNIORS	RUTA	JUNIORS + SUB 21
M.R.31	ELITE/SUB 23	RUTA	ELITE + SUB 23
M.R.32	ELITE/SUB 23	RUTA	ELITE + SUB 23 + JUNIORS
M.R.33	ELITE/SUB 23	RUTA	ELITE + SUB 23 + MASTER 30

			+ MASTER 40
M.R.41	MASTERS	RUTA	MASTER 30 + 40 + 50 + 60
M.R.42	MASTERS	RUTA	MASTER 30 + 40 + 50 + 60 + ELITE + SUB 23
M.R.43	MASTERS	RUTA	MASTER 30
M.R.44	MASTERS	RUTA	MASTER 30 + 40
M.R.51	FÈMINAS	RUTA	FÈMINAS (CADETES + JUNIORS + ELITES)
M.R.52	FÈMINAS	RUTA	FÈMINAS (CADETES + JUNIORS)
M.R.53	FÈMINAS	RUTA	FÈMINAS (JUNIORS + ELITES)
M.R.54	FÈMINAS	RUTA	FÈMINAS (CADETES + JUNIORS + ELITES + MASTERS)
M.R.61	SOCIAL	RUTA	SOCIAL
M.R.71	INVITACION	RUTA	TERRITORIAL POR INVITACION
M.R.81	CICLISMO PARA TODOS	RUTA	MARCHA CICLOTURISTA
M.R.82	CICLISMO PARA TODOS	RUTA	MARCHA CICLODEPORTIVA
M.M.01	XCO	MTB	CROSS COUNTRY
M.M.02	XCO	MTB	CROSS COUNTRY ESCUELAS
M.M.03	XCO	MTB	CROSS COUNTRY ESCUELAS + CADETES
M.M.04	XCO	MTB	CROSS COUNTRY + CROSS COUNTRY ESCUELAS
M.M.11	DHI	MTB	DESCENSO
M.M.12	DS	MTB	DUAL SLALOM
M.M.13	4X	MTB	FOUR CROSS
M.M.14	ENDURO	MTB	ENDURO
M.M.21	XCM	MTB	MARATON
M.M.22	XCM	MTB	MARCHA CICLODEPORTIVA MTB
M.M.23	XCM	MTB	MARATON + MARCHA CICLODEPORTIVA MTB
M.M.31	XCM UM	MTB	ULTRAMARATON
M.M.32	XCM RS	MTB	RESISTENCIA
M.M.41	CR	MTB	CHALLENGE POR ETAPAS BTT
M.M.42	CR	MTB	VUELTA POR ETAPAS BTT
M.M.81	CICLISMO PARA TODOS	MTB	MARCHA CICLOTURISTA BTT
M.B.01	BMX	BMX	1.BMX.5
M.B.02	BMX	BMX	BMX
M.T.01	TRIAL	TRIAL	1.TRIAL.5
M.T.02	TRIAL	TRIAL	TRIAL – CAMPEONATO DE MADRID
M.T.03	TRIAL	TRIAL	TRIAL – COPA DE MADRID
M.T.04	TRIAL	TRIAL	TRIAL
M.P.01	PISTA	PISTA	PISTA
M.X.01	PARACICLISMO	RUTA	CICLISMO ADAPTADO
M.X.02	PARACICLISMO	PISTA	CICLISMO ADAPTADO
M.C.01	CICLOCROSS	CICLOCROSS	1.CICLOCROSS.5
M.C.02	CICLOCROSS	CICLOCROSS	CICLOCROSS

(Introducido 30.09.2016)

## 14 COMPOSICION DE EQUIPOS ARBITRALES

JURADO TECNICO	NACIONALES										AUTONOMICAS					
	M E	M E	C R E	M E	2. 14	1 D I A	V M T B	B T E1	B T H	B T D U A L	R U T A E L I T E	R U T A O T R A S	E S C U E L A S	B T X C	C I C L O C R O S S	P I S T A
Presidente J.T.	1	1	1	1	1	1	1	1	1	1	1	1	1	1	1	1
Miembro J.T.	1	1	1	1	1	1	1									1
Miembro J.T.	1	1	1	1	1		1									
Juez Llegada	1	1	1	1	1	1	1	1	1	1		1+	1	1	1	
Adjunto J. Ll.	1														<b>1</b>	
Cronometrador	1	1	1	1	1	1	1	1	1		1	1		1	1	
Adjunto Crono.	1			1			1									
Secretario			1								1	1	1	1	1	1
Video Finís										1						
Comisario								1						2		
Comisario Moto	3	2		2	1											
Starter							1	1								1
Inspector C.A.D.																
P. Material															1	
Suplementarios*						2** *	2*	1** *	2*							
Vehículos																
Automóviles	5	5		5	5	4	4				5	5	2			
Motos	3	2		2	1											

\* Según necesidades informáticas, de vídeo o cronometraje.

\*\* Según Normativa Técnica de la RFEC

\*\*\* Según se necesite informática o vídeo.

1 + Puede ser sustituido por el vídeo

Los equipos podrán variarse cuando circunstancias particulares de una prueba así lo aconsejen.

La existencia de foto finish o vídeo a cargo del organizador será obligatoria en todas las carreras del Calendario Nacional y Campeonatos de Madrid de Ruta.

(Modificado el 08.10.2014 – 06.02.2015 – 20.03.2015)

**14.1** El Jurado Técnico designado por el CTA a una prueba, deberá permanecer en el

lugar de la competición en caso de retraso en el inicio de ésta por climatología adversa y/ó en tanto no sea efectiva la presencia de la Policía de Tráfico, una ambulancia convenientemente equipada, el médico de carrera y otra/s persona/s, vehículos y equipamiento necesario para el normal desarrollo de la prueba, hasta dos horas transcurridas desde la hora fijada en el reglamento particular para la salida, momento en el cual el Jurado Técnico dará por suspendida para ese día la citada prueba o manifestación ciclista.

## **15 SERVICIO MEDICO EN CARRERAS**

**15.1** El médico y DUE que actúen en una prueba deberá estar en posesión de la licencia de Médico/DUE, expedida por la Federación.

**15.2** Una hora antes de la carrera, el servicio médico (médico y ambulancia) se presentará al juez-árbitro principal y al director de carrera, con quién concretará su localización durante la misma. (vehículo independiente con libertad de movimiento, según el Reglamento del Deporte Ciclista y las instrucciones del Presidente del Jurado respecto a la circulación de vehículos en carrera, o en un puesto fijo).

**15.3** No se autorizará la utilización del circuito de carrera por parte de los ciclistas en tanto en cuanto no esté constituido el servicio médico.

**15.4** Comprobará la presencia y condiciones de la ambulancia, a la que indicará su posición durante la carrera.

**15.5** Asistirá las posibles lesiones que se ocasionen en la carrera, evaluando la pertinencia de evacuación a un centro sanitario del deportista lesionado y la forma y momento de realizar el mismo.

**15.6** Realizará al finalizar la carrera un parte de incidencias donde se registrarán los defectos (si los hubiese) en relación a la ambulancia y los deportistas atendidos, que entregará al juez-árbitro principal para su posterior traslado a la Federación.

**15.7** Será Obligatorio 2 médicos ó 1 médico y 1 DUE en las siguientes circunstancias:

- a) Vueltas por etapas.
- b) Pruebas cicloturistas en las que el tiempo del primer participante al último, sea considerado excesivo por la Comisión Técnica de la Federación Madrileña de Ciclismo.

**15.8** La ambulancia, que deberá ser supervisada por el médico de la prueba, estará equipada adecuadamente, teniendo la ITS (Inspección Técnica Sanitaria) en vigor.

## **16 CLASIFICACIONES**

### **16.1 Clasificación por Equipos.**

La clasificación por equipos es facultativa. Será establecida por la suma de los tres mejores tiempos individuales de cada equipo, siendo mejor clasificado el equipo que menos tiempo haya totalizado

En caso de empate los equipos serán desempatados por la suma de las plazas obtenidas por sus tres primeros corredores, siendo mejor clasificado el equipo que menos puntos haya totalizado.



En caso de un subsiguiente empate, los equipos serán desempatarados por la clasificación de su mejor corredor.

### **16.2 Clasificación de Metas Volantes/Sprints.**

Se obtendrá mediante la suma de los puntos conseguidos por cada corredor al paso por los lugares señalados, siendo mejor clasificado el que más puntos haya obtenido. En caso de igualdad, la clasificación de la llegada servirá para desempatar.

#### PUNTUACION

- 1°.- 3 Puntos
- 2°.- 2 Puntos
- 3°.- 1 Punto

### **16.3 Clasificación de la Montaña.**

Se obtendrá mediante la suma de los puntos conseguidos por cada corredor en los altos puntuables, siendo mejor clasificado el que más puntos haya conseguido. En caso de igualdad, la clasificación de la llegada servirá para desempatar.

#### PUNTUACION DE LOS ALTOS

##### 1ª CATEGORIA

- 1°.- 10 Puntos
- 2°.- 8 Puntos
- 3°.- 6 Puntos
- 4°.- 4 Puntos
- 5°.- 2 Puntos
- 6°.- 1 Punto

##### 2ª CATEGORIA

- 1°.- 6 Puntos
- 2°.- 4 Puntos
- 3°.- 2 Puntos
- 4°.- 1 Punto

##### 3ª CATEGORIA

- 1°.- 3 Puntos
- 2°.- 2 Puntos
- 3°.- 1 Punto

## **17 BAREMO DE SANCIONES**

**Todo comisario individualmente puede emitir una advertencia al observar una irregularidad durante una carrera. El titular de la licencia será directamente informado de las advertencias verbalmente, mediante gestos o por radio-vuelta en el momento de la infracción. El colegio de comisarios decidirá imponer una sanción si la irregularidad por la cual fue objeto de una advertencia durante la carrera es merecedora de una infracción relacionada con un incidente de carrera.**

Los hechos de carrera producidos en las competiciones de las categorías Junior, Cadete y en las que no existen premios en metálico, serán denunciados al Comité de Disciplina.

<b>BAREMO DE SANCIONES APLICABLES A LAS PRUEBAS DE CARÁCTER TERRITORIAL EN RUTA, CICLO-CROSS, MOUNTAIN BIKE Y PISTA</b>
---

<u>HECHOS DE CARRERA</u>	<u>APLICADO A CORREDORES:-</u> Elite/Sub 23, Masters 30/40, respectivamente Organizaciones y Técnicos en todas las pruebas dotadas de premios en metálico	<u>OTRAS CATEGORIAS</u> Junior, Cadetes y otras categorías en carreras sin premios en metálico
<b>1.1 Trámites para la Salida / Ceremonias oficiales</b>		
<b>1.1 Salida sin control de firmas</b>	<u>Corredor:</u> 9 €	<u>Corredor:</u> <b>Suspensión para una carrera fijada por el Comité de Disciplina</b>
<b>1.2 No participar en las ceremonias protocolarias</b>	<u>Corredor:</u> Supresión de premios y puntos FMC correspondientes  <u>Director deportivo:</u> 100 € (No importa el número de corredores implicados)	<u>Corredor:</u> Supresión de premios y puntos FMC correspondientes  <u>Director deportivo:</u> 100 € (No importa el número de corredores implicados)
<b>1.3 Participación en las ceremonias protocolarias no vistiendo ropa de competición <b>reglamentaria</b></b>	<u>Corredor:</u> 25 €  <u>Director deportivo:</u> 25 € (No importa el número de corredores implicados)	<u>Corredor:</u> Suspensión para una prueba fijada por el Comité de Disciplina  <u>Director deportivo:</u> 15 € (No importa el número de corredores implicados)
<b>1.4 Volver a pasar la línea de llegada en el sentido de la carrera portando el dorsal o la placa de cuadro</b>	<u>Corredor:</u> Advertencia. Multa de 12 € por infracción, caso de no respetar el 1er aviso.	<u>Corredor:</u> Advertencia. A la 2ª infracción, suspensión para una prueba fijada por el Comité de Disciplina
<b>2. Material</b>		
<b>2.1 Presentación en la salida de una prueba con una bicicleta no conforme</b>	<u>Corredor:</u> Salida denegada	<u>Corredor:</u> Salida denegada

2.2 Utilización durante la carrera de una bicicleta no conforme.	Expulsión de carrera o <b>descalificación</b>	Expulsión de carrera o <b>descalificación</b>
2.2.1 Presentación en la salida de una prueba de Escuelas con una bicicleta con desarrollo no conforme.		<u>Corredor</u> : Salida denegada <u>Director Deportivo</u> : 15 €
<b>3. Equipamiento-Vestimenta</b>		
3.1 Utilización de un equipamiento no conforme	<u>Corredor</u> : Salida denegada o <b>descalificación</b>	<u>Corredor</u> : Salida denegada o <b>descalificación</b>
3.2 Corredor en la salida sin casco obligatorio.	<u>Corredor</u> : Salida denegada	<u>Corredor</u> : Salida denegada
3.3 Corredor que se quita el casco durante la carrera.	<u>Corredor</u> : Expulsión de carrera o <b>descalificación</b> y multa de 15 €	<u>Corredor</u> : Expulsión de carrera o <b>descalificación</b>
3.4 Número de identificación (dorsal, placa de cuadro) modificado o no colocado reglamentariamente	<u>Corredor</u> : 9 €	<u>Corredor</u> : Advertencia. A la 3ª falta, suspensión para una prueba fijada por el Comité de Disciplina
<b>3.5 Robo, negativa o rechazo a la instalación o retirada de un dispositivo de cronometraje o localización</b>	<u>Corredor</u> : Salida denegada, expulsión o <b>descalificación</b>  <u>Otro licenciado</u> : <b>Expulsión</b>	<u>Corredor</u> : Salida denegada, expulsión o <b>descalificación</b>  <u>Otro licenciado</u> : <b>Expulsión</b>
3.6 No <b>entregar</b> el dorsal después de abandonar, <b>a un comisario o al coche escoba o no informar al comisario o coche escoba del abandono</b>	<u>Corredor</u> : 15 €	<u>Corredor</u> : Advertencia. Suspensión por una prueba fijada por Comité de Disciplina caso de no respetar el primer aviso
3.7 Entrega o recogida	Prueba Elite Sub23:	<u>Corredor</u> : Suspensión para

irregular de vestimenta.	<u>Corredor</u> ..... 9 € <u>D. deportivo</u> ..... 30 €	una carrera, fijada por el Comité de Disciplina.
	Prueba Junior: <u>D. deportivo</u> :18 €	<u>Director deportivo</u> : Multa de 12 €
<b>4. Ayuda, reparación, avituallamientos, asistencias irregulares</b>		
<b>4.1</b> Ayuda material irregular a un corredor de otro equipo	Por cada <u>corredor</u> implicado: <b>Expulsión o descalificación</b> y 30 €	Cada <u>corredor</u> implicado: <b>Expulsión o descalificación</b>
	<u>Otro titular de licencia</u> : Prueba Elite/Sub23: 15 € Prueba Junior: 9 €	<u>Otro titular de licencia</u> : Multa de 6 €
<b>4.2</b> Relevé lanzado		
<b>4.2.1</b> Entre compañeros de equipo	<b><u>Corredor</u>: 30 € por corredor implicado</b>	<b><u>Corredor</u>: Advertencia a cada corredor implicado.</b> A la 2ª infracc. expulsión
	<b>Caso de infracción en el final de la prueba, el Jurado Técnico puede expulsar o descalificar al/ a los corredor/es implicado/s</b>	<b>Caso de infracción en El final de la prueba, el J.T. puede expulsar o descalificar al/ a los corredor/es implicado/s</b>
<b>4.2.2</b> Entre corredores de distinto equipo	<b><u>Corredor</u>: 30 € por corredor implicado y expulsión de carrera o descalificación de los corredores afectados</b>	<b><u>Corredor</u>: Expulsión de carrera o descalificación de los corredores implicados y suspensión para una carrera fijada por el Comité de Disciplina.</b>
<b>4.3</b> Impulso sobre vehículo, moto o corredor; empujón entre corredores; empujón(es) prolongado(s) o repetido(s)	<b><u>Corredor(es)</u>: 9 €</b>	<b><u>Corredor(es)</u>: Advertencia. A la tercera infracción, expulsión de carrera</b>
<b>4.4</b> Ayuda mutua no autorizada en una prueba en circuito	<b><u>Corredor(es)</u>: Expulsión de carrera o descalificación</b>	<b><u>Corredor(es)</u>: Expulsión de carrera o descalificación</b>

<p>o llegada en circuito</p>	<p>de los corredores implicados y 30 €</p>	<p>de los corredores implicados y suspensión para una carrera fijada por el Comité de Disciplina</p>
<p>4.5 Corredor no termina la prueba enteramente por sus propias fuerzas, sin ayuda de otra persona</p>	<p><b><u>Corredor:</u></b> Expulsión o descalificación y 30 €</p>	<p><b><u>Corredor:</u></b> Expulsión o descalificación y suspensión para una carrera fijada por el Comité de Disciplina</p>
<p>4.6 Corredor agarrado al coche de su equipo u otro vehículo a motor o siendo empujado / remolcado / agarrado por un ocupante del vehículo o por intervención mecánica en la bicicleta de un corredor realizada desde un vehículo en marcha</p>	<p><b><u>Corredor:</u></b> Expulsión de carrera o descalificación y 30 €</p> <p><b><u>Conductor:</u></b> Expulsión y 30 €</p> <p><b><u>Director deportivo responsable del vehículo:</u></b> Expulsión y 30 €</p> <p><b><u>Otro titular de licencia:</u></b> Expulsión de carrera y 30 €</p> <p><b><u>Vehículo:</u></b> Exclusión del vehículo hasta el final de la prueba sin posibilidad de sustitución</p>	<p><b><u>Corredor:</u></b> Expulsión o descalificación y suspensión para una carrera fijada por el Comité de Disciplina.</p> <p><b><u>Conductor:</u></b> Expulsión y 12 €</p> <p><b><u>Director deportivo responsable del vehículo:</u></b> Expulsión y 12 €</p> <p><b><u>Otro titular de licencia:</u></b> Expulsión de carrera y 12 €</p> <p><b><u>Vehículo:</u></b> Exclusión del vehículo hasta el final de la prueba sin posibilidad de sustitución.</p>
<p>4.7 Abrigo tras un vehículo o ir a estela de él</p>	<p><b><u>Corredor:</u></b> Advertencia. 2ª infracción: 9 €</p> <p><b><u>Conductor:</u></b> Advertencia 2ª infracción: 9 €</p> <p><b><u>Director deportivo responsable del vehículo:</u></b> Advertencia 2ª infracción: 9 €</p> <p>En casos graves de reiteradas infracciones</p>	<p><b><u>Corredor:</u></b> Advertencia. 2ª infracción: Advertencia</p> <p><b><u>Conductor:</u></b> Advertencia 2ª infracción: 9 €</p> <p><b><u>Director deportivo responsable del vehículo:</u></b> Advertencia 2ª infracción: 9 €</p> <p>En casos graves de reiteradas infracciones o circunstancias</p>

	o circunstancias agravantes, el Jurado Técnico puede decidir la expulsión o descalificación de un corredor y/o la expulsión de otro titular de licencia	agravantes, el Jurado Técnico puede decidir la expulsión o descalificación de un corredor y/o la expulsión de otro titular de licencia
4.8 Seguidor que asome el cuerpo fuera de un vehículo o que tenga preparado material por fuera del mismo	<p><b><u>Conductor:</u> 12 €</b></p> <p><b><u>Director deportivo responsable del vehículo:</u> 24 €</b></p> <p><b><u>Otro titular de licencia:</u> 12 €</b></p> <p>Prueba Elite/Sub 23 <b><u>Conductor:</u> 30 €</b></p> <p>Director deportivo: 60 €</p> <p><b><u>Otro licenciado:</u> 30 €</b></p>	<p><b><u>Conductor:</u> 12 €</b></p> <p><b><u>Director deportivo Responsable del Vehículo:</u> 24 €</b></p> <p><b><u>Otro titular de licencia:</u> 12 €</b></p>
4.9 Avituallamiento no autorizado		
4.9.1 En los 30 primeros kms	<p><b><u>Corredor:</u> 15 €</b></p> <p><b><u>Otro titular de licencia:</u> 30 €</b></p>	<p><b><u>Corredor:</u> Advertencia. A la 2ª infracción, suspensión para una prueba fijada por el Comité de Disciplina</b></p> <p><b><u>Otro titular de licencia:</u> 15 €</b></p>
4.9.2 En los 20 últimos kms	<p><b><u>Corredor:</u> 45 €</b></p> <p><b><u>Otro licenciado:</u> 45 €</b></p> <p>En pruebas Elite/Sub23 <b><u>otro titular de licencia:</u> 45 €</b></p>	<p><b><u>Corredor:</u> Suspensión para una carrera fijada por el Comité de Disciplina.</b></p> <p><b><u>Otro titular de licencia:</u> 18 €</b></p>
4.10 Avituallamiento irregular	<b><u>Corredor:</u> 6 € por</b>	<b><u>Corredor:</u> Advertencia</b>

<b>(bidón collé) para una distancia corta, avituallamiento fuera de zona, etc.</b>	<p>infracción:</p> <p><u>Otro titular de licencia:</u> 6 € por infracción. En pruebas Elite/Sub 23: 15 € por infracción. En pruebas Junior: 9 € por infracción</p>	<p>A la 2ª infracción, Suspensión para una carrera fijada por el Comité de Disciplina</p> <p><u>Otro titular de licencia:</u> 6 € por cada infracción</p>
<b>5. Sprints intermedios y sprint final</b>		
<p>5.1 Desviación del pasillo elegido poniendo en peligro a los rivales y <b>sprint irregular (incluido tirar del maillot o del sillín de otro corredor, intimidación o amenaza, golpe de cabeza, rodilla, hombro, mano, etc.)</b></p>	<p><b><u>Corredor:</u> 30 € y retroceso al último lugar de su grupo</b></p> <p><b>En casos graves y/o de infracción reiterada o si una infracción ofrece una ventaja, el JT podrá determinar la expulsión o descalificación de un corredor</b></p>	<p><b><u>Corredor:</u> Retroceso al último lugar de su grupo</b> y suspensión para una carrera fijada por el Comité de Disciplina</p> <p><b>En casos graves y/o de infracción reiterada o si una infracción ofrece una ventaja, el JT podrá determinar la expulsión o descalificación de un corredor</b></p>
<b>6. Circulación de vehículos (coches y motos) y de corredores en carrera</b>		
<p>6.1 Obstrucción de un corredor o un vehículo <b>que pueda retasar o impedir la progresión de otro corredor u otro vehículo</b></p>	<p><u>Corredor:</u> Expulsión de carrera o descalificación y 15 €</p> <p><u>Otro titular de licencia:</u> expulsión y 60 €</p>	<p><u>Corredor:</u> Expulsión o descalificación</p> <p><u>Otro titular de licencia:</u> expulsión y 24 €</p>
<p>6.2 Aspersión a un corredor desde un vehículo</p>	<p><b><u>Conductor:</u> 10 € por infracción</b></p> <p><b>Director deportivo responsable del vehículo: 10 € por infracción</b></p>	<p><b><u>Conductor:</u> 10 € por infracción</b></p> <p><b>Director deportivo responsable del vehículo: 10 € por infracción</b></p>

<p><b>6.3</b> Infracción a las disposiciones reglamentarias concernientes a la circulación de vehículos en carrera <b>o no respetar las instrucciones de los comisarios y/o de la organización</b></p>	<p>En pruebas Elite/Sub 23 <u>Conductor:</u> 30 €</p>	<p><u>Conductor:</u> 12 €</p>
	<p><b><u>Director deportivo responsable del vehículo:</u> 30 €</b></p>	<p><b><u>Director deportivo responsable del vehículo:</u> 30 €</b></p>
	<p><b>Además, en casos graves cuando una infracción proporcione ventaja, en caso de repetidas infracciones o de circunstancias agravantes, el Jurado Técnico puede decidir la expulsión de un titular de licencia</b></p>	<p><b>Además, en casos graves cuando una infracción proporcione ventaja, en caso de repetidas infracciones o de circunstancias agravantes, el Jurado Técnico puede decidir la expulsión de un titular de licencia</b></p>
<p><b>7. Comportamiento irregular, incluyendo una ventaja deportiva de un equipo o un corredor o presentando un peligro</b></p>		
<p><b>7.1</b> Desviación voluntaria del recorrido <b>con ventaja</b>, intento de hacerse clasificar sin haber cumplido todo el recorrido</p>	<p><u>Corredor:</u> Expulsión o <b>descalificación</b> y 30 €</p>	<p><u>Corredor:</u> Expulsión o <b>descalificación</b> y suspensión para una carrera fijada por el Comité de Disciplina</p>
<p><b>7.2</b> Volver a la carrera tras haber subido a un coche o una moto</p>	<p><u>Corredor:</u> Expulsión o <b>descalificación</b> y 30 €</p>	<p><u>Corredor:</u> Expulsión o <b>descalificación</b> y suspensión para una carrera fijada por el Comité de Disciplina</p>
<p><b>7.3</b> Corredor que realiza parte del recorrido o cruza la línea de meta a pie sin su bicicleta</p>	<p><u>Corredor:</u> Expulsión o <b>descalificación</b></p>	<p><u>Corredor:</u> Expulsión o <b>Descalificación</b></p>
<p><b>7.4</b> Atravesar un paso a nivel cerrado <b>o en proceso de cierre (señalización</b></p>	<p><b><u>Corredor:</u> Expulsión de carrera o <b>descalificación</b></b></p>	<p><b><u>Corredor:</u> Expulsión de carrera o <b>descalificación</b></b></p>



visual o sonora activa)

**7.5 Fraude, intento de fraude, acuerdo entre corredores de equipos diferentes u otro titular de licencia implicado o cómplice**

Cada corredor implicado:  
Expulsión de carrera o **descalificación** y 30 €

Otro titular de licencia:  
Expulsión y 30 €

Cada corredor implicado:  
Expulsión de carrera o **descalificación** y suspensión para una carrera, fijada por el Comité de Disciplina.

Otro titular de licencia:  
Expulsión y 30 €

**8. Incumplimiento de instrucciones,- comportamiento incorrecto, peligroso o violento; daños al medio ambiente o la imagen del deporte.**

**8.1 No respetar las instrucciones de la dirección de la prueba o de los árbitros**

Corredor: 6 a 30 €

Otro titular de licencia en prueba Elite/Sub23:  
15 € a 60 €

Corredor: Suspensión de una a dos carreras fijadas por el Comité de Disciplina.

Otro titular de licencia:  
Multa de 6 € a 24 €

**8.2 Agresión, intimidación, insultos, amenazas, comportamiento incorrecto (tirar del maillot, del sillín de otro ciclista, golpear con el casco, rodilla, codo, hombro, pie o mano, etc.) o indecente o que pone en peligro a los demás.**

**8.2.1 Entre corredores o hacia un corredor**

Corredor: 15 € a 60 € **por infracción**

Otro titular de licencia:  
Expulsión y 60 €

Corredor: Suspensión de una a tres carreras impuestas por el Comité de Disciplina.

<p><b>8.2.2</b> Contra otra persona (incluidos espectadores)</p>	<p><b>En casos graves (agresión), en casos de infracción reiterada o circunstancias agravantes o si una infracción ofrece una ventaja, el colegio de comisarios puede expulsar o descalificar a un corredor y la expulsión de un licenciado</b></p>	<p><u>Otro titular de licencia:</u> <b>Expulsión y multa de 6 € a 24 €</b></p> <p><b>En casos graves (agresión), en casos de infracción reiterada o circunstancias agravantes o si una infracción ofrece una ventaja, el colegio de comisarios puede expulsar o descalificar a un corredor y la expulsión de un licenciado</b></p>
	<p><u>Corredor:</u> 30 € por infracción y expulsión o descalificación</p> <p><u>Otro titular de licencia:</u> 120 € Prueba Elite/Sub 23: 301 € Prueba Junior: 180 €</p>	<p><u>Corredor:</u> Expulsión o descalificación y suspensión de un mínimo de dos carreras impuesta por el Comité de Disciplina</p> <p><u>Otro titular de licencia:</u> multa de 120 €</p>
	<p><b>En casos graves (agresión), en casos de infracción reiterada o circunstancias agravantes o si una infracción ofrece una ventaja, el colegio de comisarios puede expulsar un titular de licencia</b></p>	<p><b>En casos graves (agresión), en casos de infracción reiterada o circunstancias agravantes o si una infracción ofrece una ventaja, el colegio de comisarios puede expulsar un titular de licencia</b></p>
<p><b>8.3</b> Arrojar un objeto sin precaución o de manera peligrosa a la carretera o a los espectadores.</p>	<p><u>Corredor o todo otro titular de licencia:</u> 15 €</p> <p><i>(la sanción se aplica al equipo si el causante de la infracción no puede ser identificado específicamente)</i></p>	<p><u>Corredor:</u> Advertencia y expulsión de carrera en caso de no respetar el primer aviso.</p> <p><u>Otro titular de licencia:</u> 6 €</p> <p><i>(la sanción se aplica al equipo si el causante de la infracción no puede ser identificado)</i></p>

*específicamente)*

**8.4** Portar, **usar o desechar** un recipiente de cristal o vidrio

Todo titular de licencia:  
9 € y **Expulsión**

Corredor: Expulsión de carrera

Otro titular de licencia:  
Multa de 4 € y **Expulsión**

**8.4.1 Comportamiento impropio o incorrecto (en particular, desnudarse u orinar en público en la salida, en la llegada o durante la carrera)**

Corredor o cualquier otro licenciado: 15 a 60 €

Corredor o cualquier otro licenciado: 6 a 24 €

La sanción es aplicada al equipo si el licenciado no puede ser identificado individualmente

La sanción es aplicada al equipo si el licenciado no puede ser identificado individualmente

## **8.5 PRUEBAS POR ETAPAS EN CARRETERA**

**8.5.1** No llevar el maillot o el mono de líder

**8.5.2** Manifestación o comportamiento organizado para evitar ser eliminado

## **9. SANCIONES ESPECIFICAS PARA LAS PRUEBAS CONTRA RELOJ**

**9.1 Salir con una bicicleta**

Corredor: Expulsión

Corredor: Expulsión

<p><b>no controlada por los comisarios</b></p>	<p><b>o descalificación</b></p> <p><b><u>Equipo:</u> 30 €</b></p>	<p><b>o descalificación</b></p> <p><b><u>Equipo:</u> 15 €</b></p>
<p><b>9.2 No respetar las distancias y separaciones previstas para un corredor o para un equipo en una contrarreloj</b></p>	<p><u>Corredor:</u> 9 €</p> <p><b><u>Equipo:</u> 36 €</b></p>	<p><u>Corredor:</u> Advertencia. A la 3ª infracción, suspensión por una fijada por el Comité de Disciplina FMC</p> <p><b><u>Equipo:</u> 18 €</b></p>
<p><b>9.2.1 Tomar la estela (contrarreloj individual)</b></p>	<p><b><u>Corredor:</u> 9 € y penalización de tiempo según el cuadro del artículo 2.12.007 ter</b></p>	<p><b><u>Corredor:</u></b> Penalización de tiempo según el cuadro del artículo 2.12.007 ter</p>
<p><b>9.2.2 Tomar la estela (contrarreloj equipos)</b></p>	<p>Cada corredor: Penalización de tiempo según el cuadro del artículo 2.12.007 ter</p>	<p>Cada corredor: Penalización de tiempo según el cuadro del artículo 2.12.007 ter</p>
<p><b>9.3 No respetar la distancia de 10 metros por parte del vehículo seguidor</b></p>	<p><b><u>Corredor:</u> 20 segundos por infracción</b></p> <p><u>Director Deportivo:</u> Prueba Elite/Sub23: 30 € Prueba Junior: 18 €</p>	<p><b><u>Corredor:</u> 20 segundos por infracción</b></p> <p>Director Deportivo, multa de 12 €</p>
<p><b>9.4 Asistencia de cualquier tipo (guiar, apartar con la mano o empujarse) entre los corredores del mismo equipo durante una contrarreloj por equipos, excepto en casos de peligro inminente.</b></p>	<p><b><u>Corredor:</u> 15 € por corredor implicado</b></p> <p><b><u>Equipo:</u> 1 minuto de penalización</b></p>	<p><b><u>Director deportivo:</u> 6 €</b></p> <p><b><u>Equipo:</u> 1 minuto de penalización</b></p>
<p><b>9.5 No respetar las distancias de 10 metros por parte del vehículo seguidor en una contrarreloj por equipos</b></p>	<p><b><u>Equipo:</u> 20 segundos de penalización</b></p> <p><u>Director Deportivo</u> Prueba Elite/Sub23: 30 € Prueba Junior: 18 €</p>	<p><b><u>Equipo:</u> 20 segundos de penalización</b></p> <p><u>Director Deportivo:</u> 12 €</p>

## PRUEBAS DE CICLO-CROSS

<b>47. Cambio irregular de material.</b>	Expulsión de carrera	Expulsión de carrera
<b>48. Corredor que no respeta el orden de salida establecido</b>	30 €	Suspensión para una prueba fijada por el Comité de Disciplina FMC
<b>49. Corredor que continúe en carrera después de ser doblado en el caso del artículo 5.1.051. (salvo derogación de la norma en aplicación del art. 7.5 de la Normativa FMC)</b>	30 €	Descalificación.
<b>50. Avituallamiento no autorizado</b>	Expulsión de carrera	Expulsión de carrera
<b>51. No participar en las ceremonias protocolarias</b>	<b><u>Corredor:</u> Supresión de los premios y supresión de los puntos CCM de ciclocross</b>	<b><u>Corredor:</u> Supresión de los premios y supresión de los puntos CCM de ciclocross</b>

## MOUNTAIN BIKE

### 1. Bicicleta

1.1 Presentación en la salida con una bicicleta no conforme

Corredor: Salida denegada

Corredor: Salida Denegada

1.2 Utilización durante una prueba de una bicicleta no conforme

Corredor: Expulsión o descalificación

Corredor: Expulsión o descalificación

### 2. Equipamiento, vestimenta y casco

2.1 Presentación en la salida con una vestimenta no conforme (1.3.033)

Corredor: Salida denegada

Corredor: Salida denegada

2.2 Utilización en carrera de una vestimenta no conforme (1.3.033)

Corredor: Expulsión o descalificación

Corredor: Expulsión o descalificación

2.3 Corredor en la salida sin el casco obligatorio

Corredor: Salida denegada

Corredor: Salida denegada

2.4 Corredor con casco no conforme o dañado

Corredor: Salida denegada

Corredor: Salida denegada

2.5 Corredor que se quita el casco obligatorio durante la prueba

Corredor: Expulsión o descalificación y 15 €

Corredor: Expulsión o descalificación

3. Dorsal, placa de cuadro modificada o no colocada reglamentariamente

Corredor: 9 €

Corredor: Advertencia. A la 3ª falta, suspensión para una prueba fijada por el Comité de Disciplina

4. Desviación voluntaria del recorrido, intento de hacerse clasificar sin

Corredor: Expulsión o descalificación y 30 €

Corredor: Expulsión o descalificación y suspensión para una

haber cumplido todo el recorrido en bicicleta		carrera fijada por el Comité de Disciplina
5. Desviación involuntaria del recorrido obteniendo ventaja	<u>Corredor:</u> Expulsión o descalificación	<u>Corredor:</u> Expulsión o descalificación
6. No respetar las instrucciones de la organización o de los comisarios	<u>Corredor:</u> 6 a 30 € <u>Otro titular de licencia en prueba Elite/Sub23:</u> 15 € a 60 €	<u>Corredor:</u> Suspensión de una a dos carreras fijadas por el Comité de Disciplina.  <u>Otro titular de licencia:</u> Multa de 6 € a 24 €
7. Volver a pasar la línea de meta en el sentido de la carrera llevando el dorsal o transponder	<u>Corredor:</u> Advertencia. Multa de 9 € por infracción, caso de no respetar el 1er aviso.	<u>Corredor:</u> Advertencia. A la 2ª infracción, suspensión para una prueba fijada por el Comité de Disciplina
8. Ayuda irregular		
8.1 Avituallamiento fuera de la zona de avituallamiento/ asistencia técnica	<u>Corredor:</u> Descalificación <u>Otro licenciado:</u> 12 €	<u>Corredor:</u> Descalificación <u>Otro licenciado:</u> 6 €
8.2 Director Deportivo u otro licenciado que corre dentro de la zona de avituallamiento/ asistencia técnica	<u>1ª infracción:</u> Advertencia <u>2ª infracción:</u> Supresión de acreditación y 12 €	<u>1ª infracción:</u> Advertencia <u>2ª infracción:</u> Supresión de acreditación
8.3 Aspersión a un corredor o bicicleta	<u>Corredor:</u> Descalificación <u>Otro licenciado:</u> 12 €	<u>Corredor:</u> Descalificación <u>Otro licenciado:</u> 6 €
8.4 Ayuda material irregular	<u>Corredor:</u> Expulsión o descalificación <u>Otro licenciado:</u> 12 €	<u>Corredor:</u> Expulsión o descalificación <u>Otro licenciado:</u> 6 €
9. Corredor en sentido	<u>Corredor;</u> Descalificación	<u>Corredor:</u> Descalificación

**contrario al recorrido para alcanzar la zona de avituallamiento asistencia técnica**

**10. Corredor no respeta las reglas de la salida**

**Corredor: 30 €**

**Corredor: Suspensión para una prueba fijada por el Comité de Disciplina FMC**

**11. Llevar un medio de comunicación**

**Corredor: Salida denegada o descalificación (si se detecta durante la carrera)**

**Corredor: Salida denegada o descalificación (si se detecta durante la carrera)**

**12. Corredor retrasado o doblado que continúa en carrera infringiendo el reglamento**

**Corredor: Descalificación**

**Corredor: Descalificación**

**13. Corredor que no llega a reincorporarse al recorrido según el art. 4.1.035**

**Corredor: Descalificación**

**Corredor: Descalificación**

**14. No llevar la placa de la bicicleta durante el entrenamiento**

**Corredor: 30 €**

**Equipo: 60 €**

**Corredor: Suspensión para una prueba fijada por el Comité de Disciplina**

**Equipo: 30 €**

**15. Número de placa modificado**

**Corredor: 30 €**

**Corredor: Suspensión de una a dos carreras fijadas por el Comité de Disciplina.**

**16. Modificación del recorrido**

**Corredor: Descalificación**

**Otros licenciados : Acreditación retirada**

**Corredor: Descalificación**

**Otros licenciados : Acreditación retirada**

**17. Atravesar un paso a nivel cerrado**

**Corredor: Descalificación**

**Corredor: Descalificación**



<b>18. Sprint irregular</b>	<b><u>Corredor:</u> Desclasificación o descalificación, decisión del JT en función de la gravedad de la infracción</b>	<b><u>Corredor:</u> Desclasificación o descalificación, decisión del JT en función de la gravedad de la infracción</b>
<b>19. Entrenamientos fuera de los horarios oficiales de la prueba y cuando la carrera está marcada como “cerrada” en el programa de competición</b>	<b><u>Corredor:</u> 15 €  A la 2ª Infracción: Salida denegada</b>	<b><u>Corredor:</u> Advertencia  A la 2ª Infracción: Salida denegada</b>
<b>20. Atajar</b>	<b><u>Corredor:</u> Descalificación o desclasificación en función de la longitud del recorrido atajado</b>	<b><u>Corredor:</u> Descalificación o desclasificación en función de la longitud del recorrido atajado</b>
<b>21. No asistir a las ceremonias oficiales</b>	<b><u>Corredor:</u> 30 €</b>	<b><u>Corredor:</u> Suspensión de una a dos carreras fijadas por el Comité de Disciplina.</b>
<b>22. Vestimenta no reglamentaria en las ceremonias del podio</b>	<b><u>Corredor:</u> 30 €</b>	<b><u>Corredor:</u> Suspensión de una a dos carreras fijadas por el Comité de Disciplina.</b>
<b>23. Insultos, amenazas, comportamiento incorrecto</b>	<b><u>Todo licenciado:</u> 15 € a 60 €  En caso grave, el JT puede decidir la descalificación o expulsión de un corredor y/o de otro licenciado</b>	<b><u>Corredor:</u> Suspensión de una a tres carreras impuestas por el Comité de Disciplina.  <u>Otro titular de licencia:</u> 6 € a 24 €  En caso grave, el JT puede decidir la descalificación o expulsión de un corredor y/o de otro licenciado</b>
<b>24. Acto de violencia</b>		
<b>24.1 Entre corredores</b>	<b><u>Corredor:</u> 15 € a 60 €</b>	<b><u>Corredor:</u> Suspensión</b>

	<p><b>por infracción</b></p> <p><b><u>Otro titular de licencia:</u></b> Expulsión y 60 €</p> <p><b>En casos graves (agresión), en casos de infracción reiterada o circunstancias agravantes o si una infracción ofrece una ventaja, el colegio de comisarios puede expulsar o descalificar a un corredor y la expulsión de un licenciado</b></p>	<p><b>de una a tres carreras impuestas por el Comité de Disciplina.</b></p> <p><b><u>Otro titular de licencia:</u></b> Expulsión y multa de 6 € a 24 €</p> <p><b>En casos graves (agresión), en casos de infracción reiterada o circunstancias agravantes o si una infracción ofrece una ventaja, el colegio de comisarios puede expulsar o descalificar a un corredor y la expulsión de un licenciado</b></p>
<b>24.2 Hacia cualquier otra persona</b>	<p><b><u>Corredor:</u> 30 € por infracción y expulsión o descalificación</b></p> <p><b><u>Otro titular de licencia:</u> 120 €</b> <b>Prueba Elite/Sub 23: 301 €</b> <b>Prueba Junior: 180 €</b></p> <p><b>En casos graves (agresión), en casos de infracción reiterada o circunstancias agravantes o si una infracción ofrece una ventaja, el colegio de comisarios puede expulsar un titular de licencia</b></p>	<p><b><u>Corredor:</u> Expulsión o descalificación y suspensión de un mínimo de dos carreras impuesta por el Comité de Disciplina</b></p> <p><b><u>Otro titular de licencia:</u> multa de 120 €</b></p> <p><b>En casos graves (agresión), en casos de infracción reiterada o circunstancias agravantes o si una infracción ofrece una ventaja, el colegio de comisarios puede expulsar un titular de licencia</b></p>
<b>25. PRUEBAS DESCENSO</b>		
<b>25.1 El piloto no completa al menos 2 carreras de entrenamiento</b>	<b>Descalificación</b>	<b>Descalificación</b>
<b>25.2 Piloto que no comienza</b>	<b>Descalificación</b>	<b>Descalificación</b>

**desde la línea de salida**

**25.3 El piloto no usa las protecciones exigidas por la federación nacional**

**Salida denegada**

**Salida denegada**

**26. PRUEBAS DE ENDURO**

**26.1 Bicicleta sin marca de verificación en la llegada**

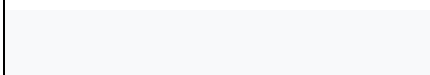
**1' de penalización**

**1' de penalización**

**26.2 Obstrucción de un corredor más rápido**

**1' de penalización**

**1' de penalización**



## **58. Otras**

1.- Las sanciones tipificadas en el Reglamento General UCI del Deporte Ciclista, y que no estén contempladas en el presente Cuadro de Sanciones, se aplicarán dependiendo del tipo de prueba con la siguiente graduación:

ELITE SUB 23 ..... 50%  
JUNIORS ..... 30 %

2.- Toda infracción a una disposición reglamentaria, incluidos los hechos de carrera que no son contemplados con una sanción específica, serán sancionados:

ELITE SUB 23 ..... 30 €  
JUNIORS ..... Comunicado al Comité de Disciplina  
CADETES ..... Comunicado al Comité Disciplina

## **59. (Suprimido el 11.02.2020)**

## **60. INFRACCIONES AL ARTICULO 3.1.8.**

1.- No participación de un Equipo Cadete FMC, presentando al menos 3 corredores a la salida, en una prueba organizada dentro del territorio de la Comunidad de Madrid (salvo justificación):

- Pérdida de 100 puntos en la Clasificación General por equipos del Trofeo FMC.

2.- Participación de un Equipo Cadete FMC presentando menos de 10 corredores en la salida, teniendo corredores desplazados para competir fuera de Madrid.

- Pérdida de 100 puntos en la Clasificación por equipos de la CCM  
- Relego a la última plaza en el orden de coches de la CCM por una prueba fijada por el Comité de Disciplina Deportiva.  
- Multa de 100 € al Equipo.

3.- No informar a la FMC de la participación del/los corredor/es del equipo en una prueba fuera de la Comunidad de Madrid.

1ª Infracción :

- Pérdida de 100 puntos en la Clasificación por equipos del Trofeo FMC

2ª Infracción y siguientes :

- Pérdida de 100 puntos en la Clasificación por equipos del Trofeo FMC más 100 € de multa por cada infracción al Equipo.

## **61. INFRACCIONES AL ARTICULO 3.2.7.**

1 - No participación de un Equipo Junior FMC, presentando al menos 3 corredores a la salida, en una prueba organizada dentro del territorio de la Comunidad de Madrid (salvo justificación):

- Pérdida de 100 puntos en la Clasificación General por equipos del Trofeo FMC.

2 – Participación de un Equipo Junior FMC presentando menos de 10 corredores en la salida, teniendo corredores desplazados para competir fuera de Madrid.

- Pérdida de 100 puntos en la Clasificación por equipos del Trofeo FMC
- Relego a la última plaza en el orden de coches del TFM por una prueba fijada por el Comité de Disciplina Deportiva.
- Multa de 120 € al Equipo.

3 - No informar a la FMC de la participación del/los corredor/es del equipo en una prueba de fuera de la Comunidad de Madrid.

1ª Infracción :

- Pérdida de 100 puntos en la Clasificación por equipos del Trofeo FMC

2ª Infracción y siguientes :

- Pérdida de 100 puntos en la Clasificación por equipos del Trofeo FMC más 120 € por infracción al Equipo.